
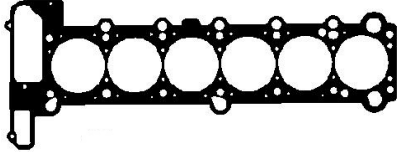

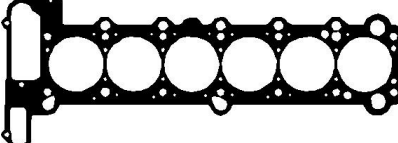


# Wichtige Mitteilung

## ACHTUNG !

Falsche Zuordnung im TECDOC 04/2007 und Ekat 2007/2008

### Richtig

Zylinderkopfdichtungssatz 445.470	
Zylinderkopfdichtung 893.812  1,75 mm	
Zylinderkopfdichtung 914.495  2,05 mm	

### Falsch

Zylinderkopfdichtungssatz 445.460	
Zylinderkopfdichtung 752.215	
Zylinderkopfdichtung 833.258	

Prinzipiell ist ein Falschverbau möglich und kann zu einem Motorschaden führen.  
Der Brennraumdurchmesser ist zu klein.

323 ti compact

**BMW**

E36 (0005/612)



Das Original