



# Elektrische brandstofpompen

## Productoverzicht voor universeel gebruik

Voertuig/toepassing	Product	PIERBURG Nr.
zie catalogus/TecDoc-CD	elektrische brandstofpompen	(E1F) 7.21440.51.0/.53.0/.63.0/.68.0/.78.0 (E1S) 7.21088.62.0 (E2T) 7.21287.53.0; 7.21538.50.0; 7.21565.70.0/.71.0 (E3T) 7.21659.53.0/.70.0/.72.0 (E3L) 7.00228.51.0; 7.22156.50.0/.60.0; 7.50051.60.0; 7.28242.01.0

Veel vragen van klanten aan onze technische hotline betreffen de technische gegevens van onze brandstofpompen voor kleine series of speciale toepassingen. Als hulp bij het beslissen bij de keuze van een voor uw doel geschikte brandstofpomp vindt u op de volgende pagina's een serie universeel te gebruiken pompen uit ons productprogramma.

Deze pompen hebben zich als oplossing voor veel gevallen bewezen.

Bijvoorbeeld:

- als vervanging voor mechanische brandstofpompen als de originele pomp er niet meer is (old-/young-timer)
- als voerpomp bij diesel- of benzine-motoren

- als overgangsooplossing voor reparaties, als speciale onderdelen niet verkrijgbaar zijn
- als extra pomp die indien nodig (uitvallen van hoofdpomp) wordt ingeschakeld
- als omvul- of toevoerpomp in omvulinstallaties, extra tanks of verwarmingsinstallaties
- als extra pomp voor tuning- en racetoepassingen



Wijzigingen en afwijkingen in afbeeldingen voorbehouden. Zie voor toewijzing en vervanging de betreffende geldige catalogi, TecDoc-CD resp. op TecDoc-Data gebaseerde systemen.



## Bouwtypes

Bij de huidige constructie van elektrische brandstofpompen bevindt het pompwerk zich direct op de as van de elektromotor. Ze worden door de brandstof doorstroomd en daardoor direct gekoeld en „gesmeerd”.

Voordelen:

- minder bewegende delen
- compacte bouwwijze
- geringe buitenafmetingen

Aan de hand van de plaats in het voertuig wordt een onderscheid gemaakt tussen intank- en inline-pompen.

Er zijn verschillende constructies van pompen.

Men kan grof een onderscheid maken in stroming- en verdringingspompen.

### Stromingspompen

Bij stromingspompen wordt de brandstof door de stroomkracht van een rotor getransporteerd.

Deze wekken slechts geringe druk (0,2 – 3 bar) op en worden als voortrap van een tweetrapspomp resp. als voorpomp gebruikt.

De brandstof stroomt vrij door de stromingspomp zonder kleppen en ventielen. Bij stilstand kan de brandstof daarom door de stromingspomp terugstromen. Stromingspompen zijn niet zelfaanzuigend, d.w.z. ze moeten altijd onder het vloeistofniveau in de brandstoftank worden geplaatst (maximumzuig lengte 0 mm).

Bij de stromingspompen behoren de zijkanaalpompen.

### Verdringingspompen

Bij verdringingspompen wordt de brandstof door op zich gesloten ruimtes gepompt.

Ze worden gebruikt voor hogere systeemdrukken (tot ca. 6,5 bar) zoals die bijv. in gebruikelijke inspuitsystemen heersen. Behalve door constructie-afhankelijke lekken kan de brandstof ook bij stilstand de verdringingspomp niet in omgekeerde richting doorstromen.

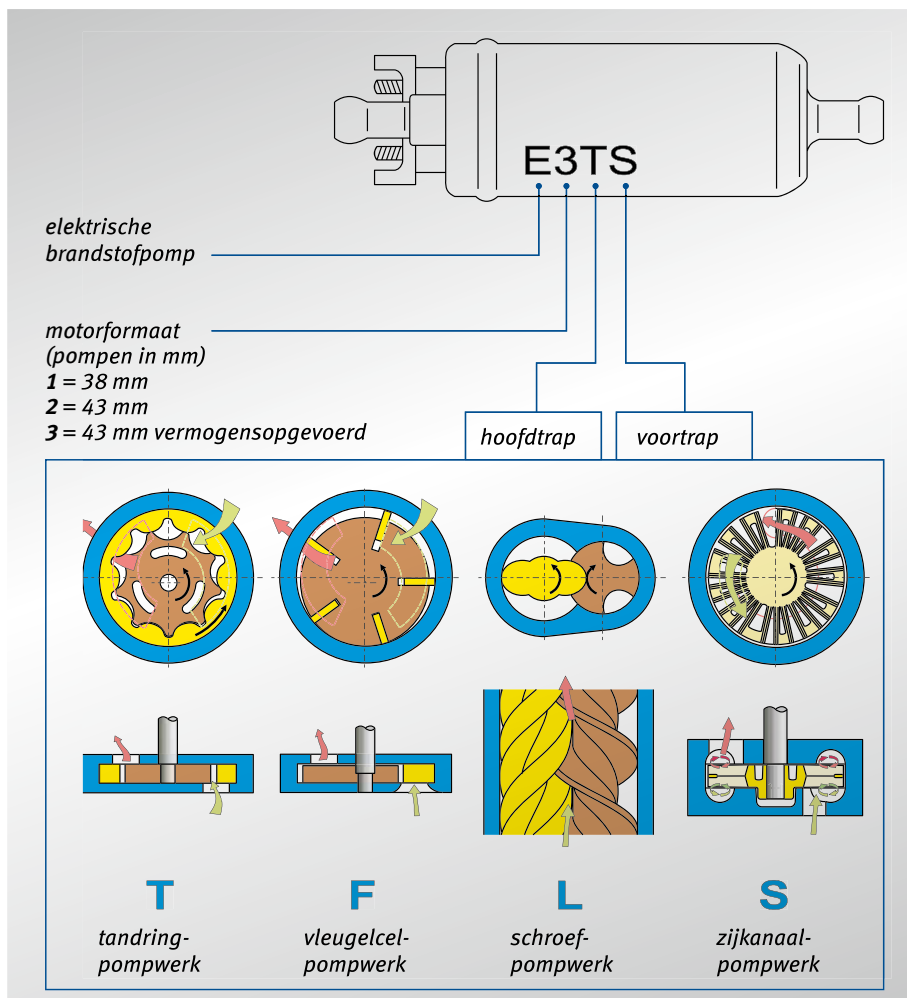
Tot de verdringingspompen behoren de tandring-, vleugelcel-, rolcel- en schroefpompen.

Verdringingspompen zijn slechts gering zelfaanzuigend, d.w.z. ze moeten onder het vloeistofniveau van de brandstoftank worden gemonteerd (maximumzuig lengte 500 mm).

### Let op:

De volgende curven zijn „typische” pompkenlijnen en dienen alleen voor een grove oriëntering.

Het pompedrag van een pomp hoeft niet exact aan deze curve te voldoen. Typische pompkenlijnen worden pas na een voldoende lange inlooptijd ingesteld.

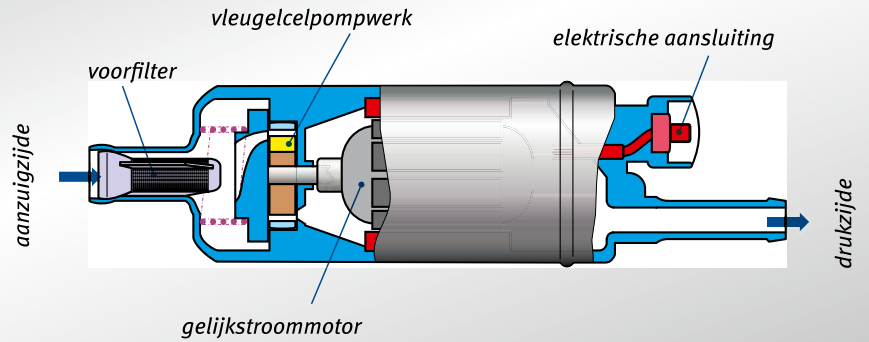
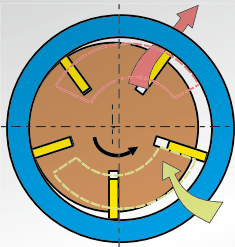


**!** Werkzaamheden aan het brandstofsysteem mogen uit veiligheidsoverwegingen alleen door vakpersoneel worden uitgevoerd.

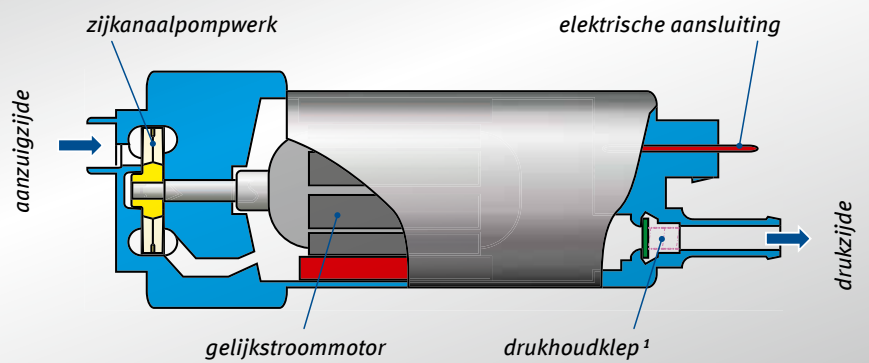
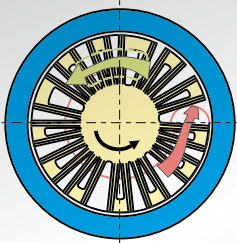
PIERBURG afkortingen van elektrische brandstofpompen



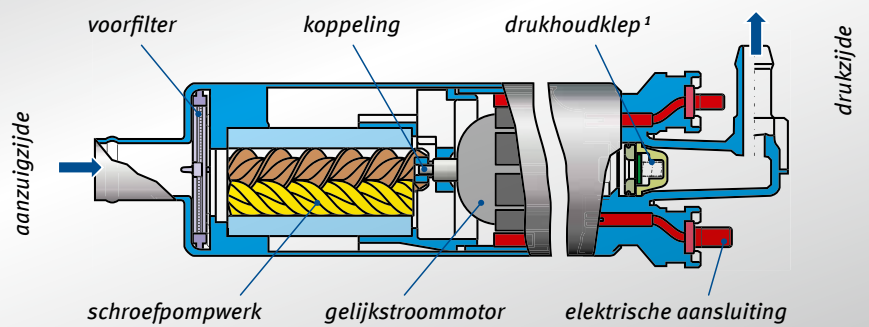
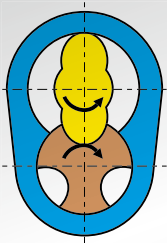
**E1F (vleugelcelpomp)**



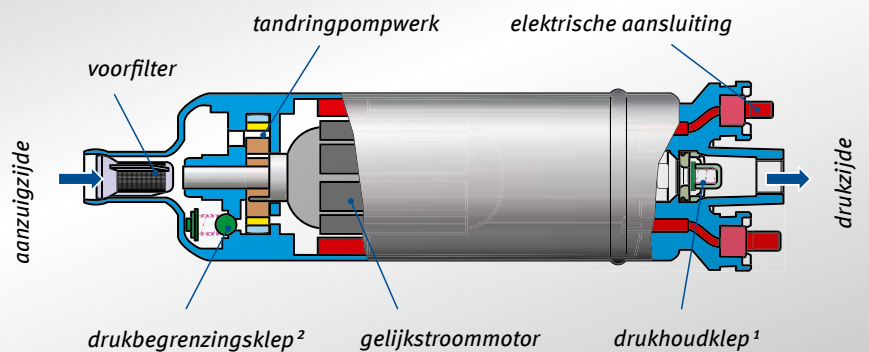
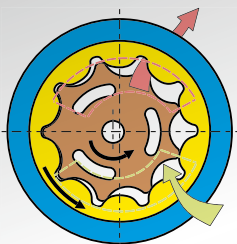
**E1S (zijkanaalpomp)**



**E3L (schroefpomp)**



**E2T/E3T (tandringpomp)**



<sup>1</sup> De drukhoudklep houdt ook bij uitgeschakelde ontsteking druk in het brandstofsysteem.

<sup>2</sup> De drukbegrenzingsklep gaat open als de druk binnen de brandstofpomp ontoelaatbaar hoog wordt.


**Type E1F**


Een vaak gebruikte pomp is de E1F. Het is een inline-verdringingspomp met vleugelcelpompperk en voor systeem-drukken van 0,1 – 1,0 bar geschikt. Deze pomp is voor 12- en 24-Volt werking verkrijgbaar en wordt in de leiding geplaatst.

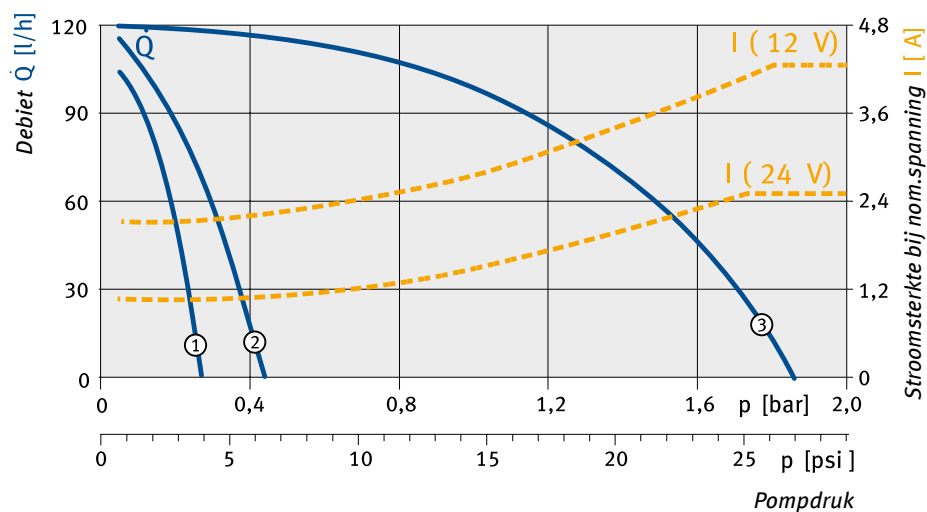
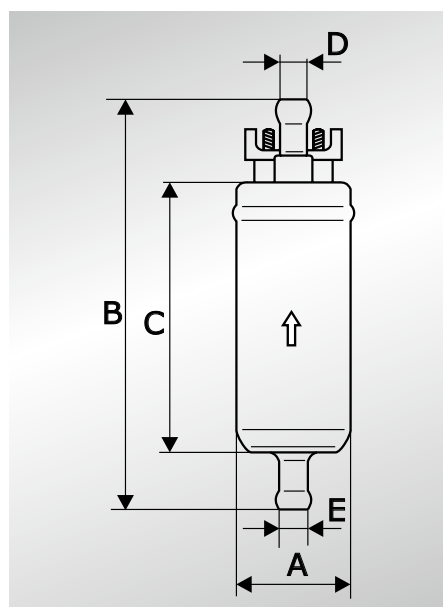
Voor 6-Volt-werking (bijv. bij oldtimers) adviseren wij de E1F nr. 7.21440.53.0. In 6-Volt-werking worden druk en debiet tot ca. de helft verlaagd.

**! Maximumaanzuighoogte: 500 mm (bij gevulde leidingen)**

**Bij de inbouw van een elektrische brandstofpomp (12 Volt) in plaats van een mechanische adviseren wij uit veiligheidsgronden altijd de inbouw van een veiligheidsuitschakeling (4.05288.50.0)! Zie „Service Information SI 0016A”**

PIERBURG Nr.	Curve	Nom. spanning	Stat. druk bij Q=0 l/h	Debiet	Systeem-druk bij	Inbouw- resp. aansluitmaten (zie afb. hieronder)					Stroom-opname
		[V]				[bar/(psi)]	[l/h]	[bar/(psi)]	Ø A	B	
7.21440.51.0	1	12	0,27–0,38 (4–5,5)	95	0,10 (1,5)	38	133,5	84,5	8	8	≤ 2,0
7.21440.53.0	2	12*	0,44–0,57 (6,3–8,3)	100	0,15 (2,2)	38	133,5	84,5	8	8	≤ 2,05
7.21440.63.0	2	24	0,44–0,57 (6,3–8,3)	100	0,15 (2,2)	38	134,2	84,5	8	8	≤ 1,35
7.21440.68.0	3	24	> 1,85 (> 26,8)	95	1,00 (14,5)	38	139,5	90,5	8	8	≤ 3,0
7.21440.78.0	3	12	> 1,85 (> 26,8)	95	1,00 (14,5)	38	141,5	91,0	8	12	≤ 4,3

\* ook voor 6-Volt-werking geschikt




**Type E1S**


Voor de inbouw in een brandstoftank wordt de E1S aangeboden.

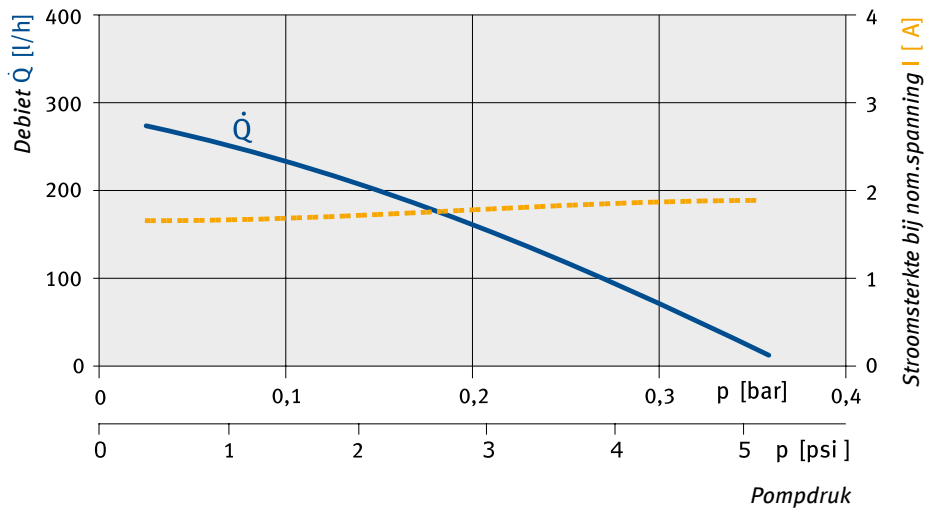
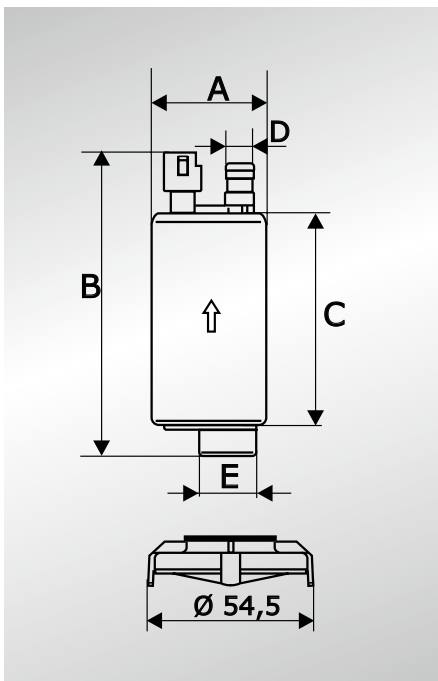
Dit is een stromingspomp met een zijkanaalpompwerk in 12-Volt-uitvoering. Deze pomp wordt bij voorkeur als voorpomp gebruikt. Voorpompen verpompen het pompmedium van hoofdpomp met geringe druk.

Daardoor wordt voorkomen dat er aan de aanzuigzijde van de hoofdpomp onderdruk ontstaat en de hoofdpomp door cavitatie wordt beschadigd.

**!** **Maximumaanzuighoogte: 0 mm.**  
**De pomp moet in het pompmedium zitten.**

Pompen van het type E1S kunnen tot maximaal een debiet van ca. 220 l/h als voorpomp worden ingezet.

PIERBURG Nr.	Nom. spanning	Stat. druk bij Q=0 l/h	Debiet	Systeem-druk bij	Inbouw- resp. aansluitmaten (zie afb. hieronder)					Stroom-opname	max. aanzuig-hoogte
					Ø A	B	C	Ø D	Ø E		
	[V]	[bar/(psi)]	[l/h]	[bar/(psi)]	[mm]					[A]	[mm]
7.21088.62.0	12	-	75	0,24 (3,5)	38	100	75,3	8	19	3	0



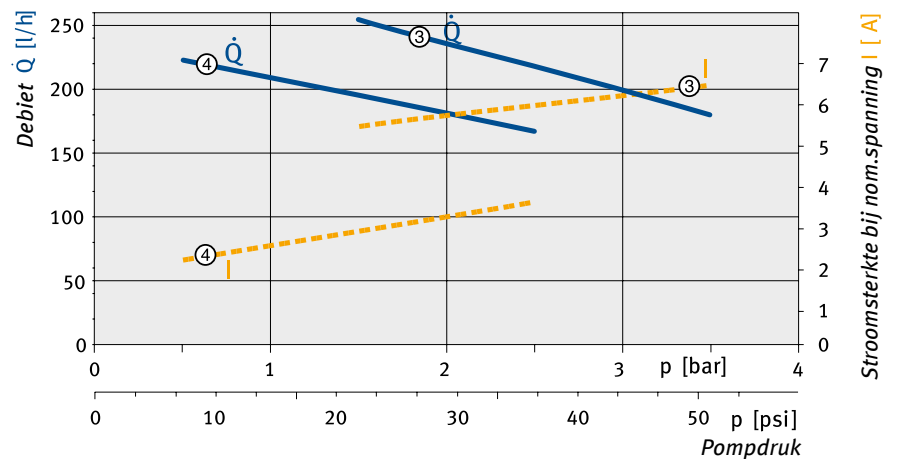
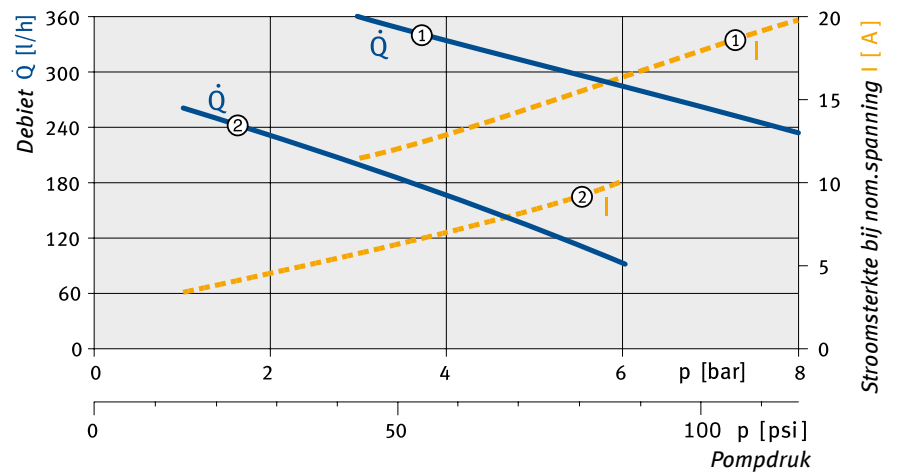
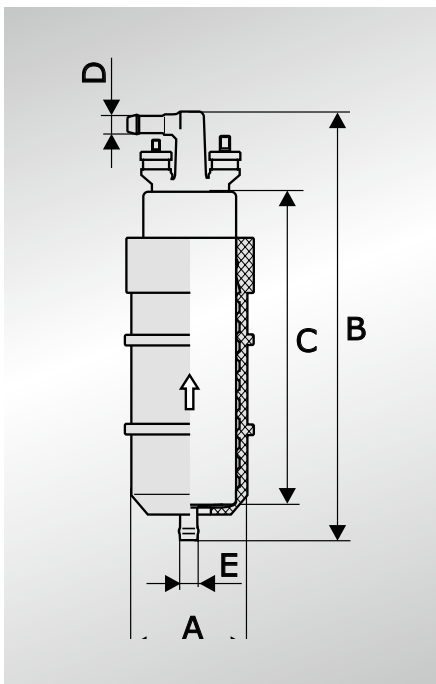

**Type E3L**

Pompen van het type E3L zijn inlinepompen met schroefpompwerk. Ze zijn bijzonder krachtig, geluidsarm en hebben zelf bij hogere druk een relatief geringe stroomopname.

**Maximumaanzuighoogte:**  
**500 mm**  
 ● (bij gevulde leidingen)

PIERBURG nr.	Curve	Nom. spanning	Debiet	Systeem- druk	Inbouw- resp. aansluitmaten (zie afb. hieronder)					Stroom- opname
					bij	Ø A	B	C	Ø D	
		[V]	[l/h]	[bar/(psi)]	[mm]					[A]
7.00228.51.0	1	13,5	300 – 360	5 (72,5)	43,2	235	175	8	15	<16
7.22156.50.0	2	13,5	150 – 190	...4 (...58)	43,2	214	156	8	15	<9,4
7.22156.60.0 <sup>1</sup>	2	13,5	150 – 190	...4 (...58)	52 <sup>2</sup>	214	159 <sup>2</sup>	8	15	<9,4
7.50051.60.0	3	12	205 – 275	1,8 (26)	43,5	199,5	156	8	8	2,8 – 6,8
7.28242.01.0	4	13,5	180 – 260	0,5 (7)	43,2	211	156	8	8	<4,5

<sup>1</sup> komt overeen met 7.22156.50.0 met rubbermantel, <sup>2</sup> afmeting inclusief rubbermantel






**Type E2T/E3T**


Brandstofpompen uit de serie E2T/E3T zijn zelfaanzuigende tandringpompen en voor hogere pompvermogens gemaakt. Aan de uitlaatzijde bevindt zich een drukhoudklep, die naargelang pompuitvoering in de pomp is geïntegreerd of in de verwisselbare schroefaansluiting zit. Een geïntegreerde drukbegrenzingsklep voorkomt een overmatige drukstijging en daarmee mogelijke schade aan het brandstofsysteem.



De drukbegrenzingsklep is een veiligheidsklep en niet geschikt voor drukregeling!

**! Maximaanzuighoogte:**  
**500 mm.**

De elektrische brandstofpompen E2T/E3T hebben een buitendiameter van 43 mm. In combinatie met de op dit moment meegeleverde rubbermantel zijn ze voor het vervangen van brandstofpompen van andere fabrikanten met buitendiameters van 52 en 60 mm (zie tabel, maat „A”) geschikt.

De rubbermantel dient bovendien voor geluidsisolatie.

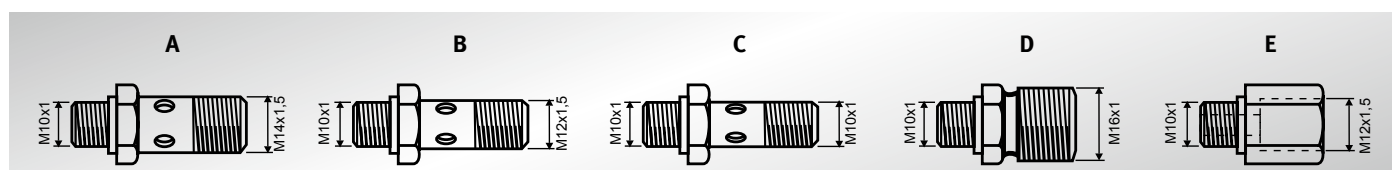
PIERBURG Nr.	Curve	Nom. spanning	Stat. druk bij Q=0 l/h	Debiet	Systeem-druk	Inbouw – resp. aansluitmaten (zie afb. hieronder)					Stroomopname bij systeemdruk
						Ø A	B	C	Ø D	Ø E	
		[V]	[bar/(psi)]	[l/h]	[bar/(psi)]	[mm]					[A]
<b>E2T</b>											
7.21538.50.0	1	12	2,7–5,7 (39–83)	80	1,2 (17)	43	160	110	8	12	< 4,5
7.21287.53.0	2	12	4,5–7,5 (68–109)	100	3,0 (43,5)	52*	160	115*	8	12	< 6
7.21565.70.0	2	12	4,5–7,5 (68–109)	100	3,0 (43,5)	52*	190	115*	M10x1 A, B	12	< 6
7.21565.71.0	2	12	4,5–7,5 (68–109)	100	3,0 (43,5)	52*	190	115*	M10x1 C, B	15	< 6
<b>E3T</b>											
7.21659.53.0	3	12	8,0–12,0 (116–174)	110	6,5 (94)	52*	178,5	129*	M10x1 B	15	< 12
7.21659.70.0	3	12	8,0–12,0 (116–174)	110	6,5 (94)	60*	178,5	129*	M10x1 D, E	12	< 12
7.21659.72.0	3	12	8,0–12,0 (116–174)	110	6,5 (94)	60*	178,5	129*	M10x1 E	15	< 12

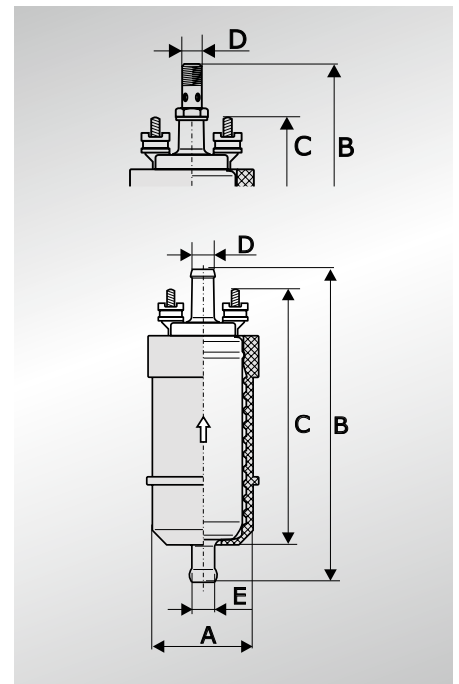
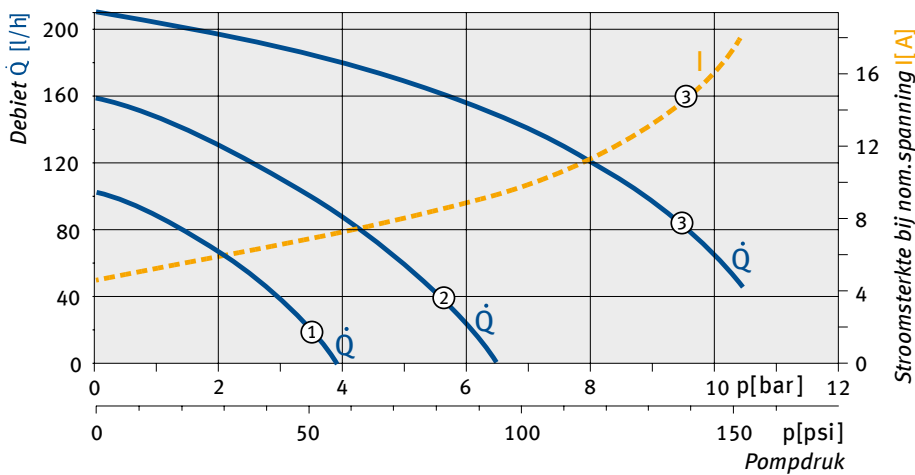
\* Maat inclusief rubbermantel

## Schroefaansluitingen

naargelang uitvoering beschikken de brandstofpompen aan de drukzijde over een aansluiting met binnendraad M10x1. Bij deze brandstofpompen zitten 1 of

meerdere schroefaansluitingen of zijn al voorgemonteerd (zie tabel maat „D” en onderstaande indeling).




**Type E2T/E3T vervolg**


## Samenvatting voor een snel overzicht

PIERBURG Nr.	Type	Nom. spanning	Debiet	Systeemdruk	Stroomopname	Opmerking
		[V]	[l/h]	[bar/(psi)]	[A]	
7.21440.51.0	E1F	12	95	0,10 (1,5)	≤ 2,0	
7.21440.53.0		12*	100	0,15 (2,2)	≤ 2,05	*ook voor 6-V-werking geschikt
7.21440.63.0		24	100	0,15 (2,2)	≤ 1,35	
7.21440.68.0		24	95	1,00 (14,5)	≤ 3,0	
7.21440.78.0		12	95	1,00 (14,5)	≤ 4,3	
7.21088.62.0	E1S	12	75	0,24 (3,5)	3	In-tank-pomp
7.21538.50.0	E2T	12	80	1,2 (17)	< 4,5	Inclusief rubbermantel
7.21287.53.0		12	100	3,0 (43,5)	< 6	
7.21565.70.0		12	100	3,0 (43,5)	< 6	Inclusief rubbermantel
7.21565.71.0		12	100	3,0 (43,5)	< 6	Inclusief rubbermantel
7.21659.53.0	E3T	12	110	6,5 (94)	< 12	Inclusief rubbermantel
7.21659.70.0		12	110	6,5 (94)	< 12	Inclusief rubbermantel
7.21659.72.0		12	110	6,5 (94)	< 12	Inclusief rubbermantel
7.00228.51.0	E3L	13,5	300 - 360	5 (72,5)	< 16	
7.22156.50.0		13,5	150 - 190	...4 (...58)	< 9,4	
7.22156.60.0		13,5	150 - 190	...4 (...58)	< 9,4	Inclusief rubbermantel
7.50051.60.0		12	205 - 275	1,8 (26)	2,8 - 6,8	
7.28242.01.0		13,5	180 - 260	0,5 (7)	< 4,5	