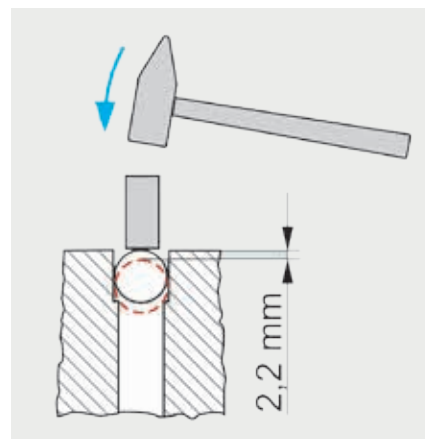
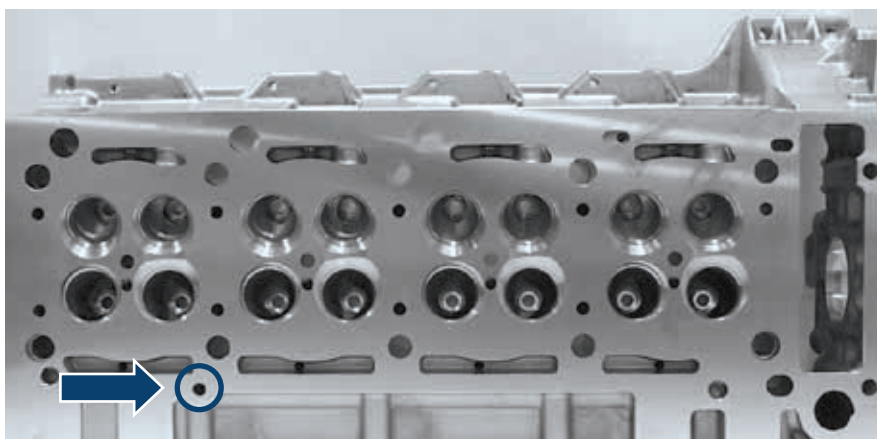




Wskazówki montażowe dotyczące głowic cylindrów OM 611/646

Producent silników: Mercedes-Benz	
Typoszeregi silników	Nr art.
OM 611.980/.981/.983/.987	20.0803.61100, 20.0803.61101
OM 646.951/.961-963/.966	20.0803.64600, 20.0803.64602



Uwaga:

Po demontażu starej głowicy cylindrów należy sprawdzić, czy w pokazanym miejscu kanał wody jest zamknięty przez kulkę o \varnothing 8 mm.

Jeżeli tak jest, zamontować dostarczoną kulkę w nowej głowicy cylindrów w sposób pokazany na rysunku.