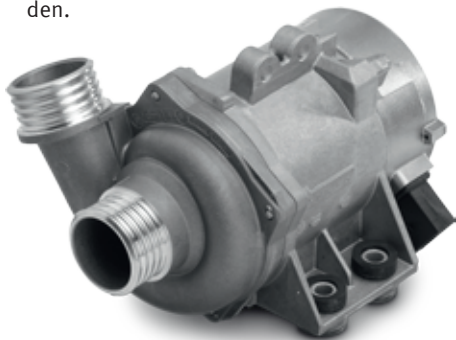




Warnung vor Produktfälschungen der elektrischen Kühlmittelpumpe CWA 200

Produkt: elektrische Kühlmittelpumpe CWA 200		Fahrzeuge: BMW	
PIERBURG Nr.	Ref.-Nr.	Fahrzeuganwendungen	Motor
7.02851.20.8	11 51 7 521 584, 11 51 7 545 201, 11 51 7 546 994, 11 51 7 563 183, 11 51 7 586 924, 11 51 7 586 925	E60-E66, E70, E81-E89, E90-E93, F01-F25	N 52, N 53

Aus dem asiatischen Markt sind uns Produktfälschungen der elektrischen Kühlmittelpumpe CWA 200 bekannt geworden.



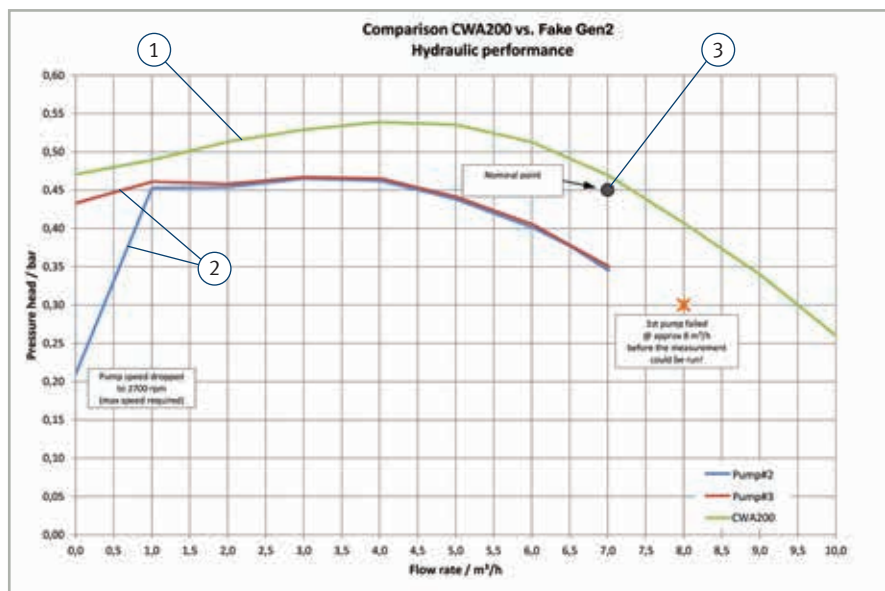
Produktansicht CWA 200 (Original)

Achtung: Wir warnen ausdrücklich vor diesen Produktfälschungen.

Keine der uns vorliegenden Pumpen entsprach den Vorgaben des Fahrzeugherstellers. Wenn eine solche Pumpe ausfällt, überhitzt der Motor und es kann zu schwerwiegenden Folgeschäden kommen.

Hinweis: Zu Ihrer Sicherheit gehen wir rechtlich gegen jede Form der illegalen Einfuhr und des Inverkehrbringens von Produktfälschungen vor.

Auf der folgenden Seite finden Sie Unterscheidungsmerkmale sowie einen Auszug aus dem Prüfbericht.



Vergleichende hydraulische Messung im PIERBURG Testlabor (Originaldokument)
(1) PIERBURG CWA 200, (2) Fälschungen, (3) Auslegetpunkt des Fahrzeugherstellers

Technische Daten im Vergleich		PIERBURG CWA 200	Fälschung
Spannungsbereich	[V]	8 ... 16	10 ... 15.5
Nenndruckdifferenz	[bar]	0.45	max. 0.4
Nennvolumenstrom	[m³/h]	7.0	max. 2.0
Nennzahl	[1/min]	4500	max. 3500
Temperaturbereich Umgebung	[°C]	-40 ... +140	keine Angabe

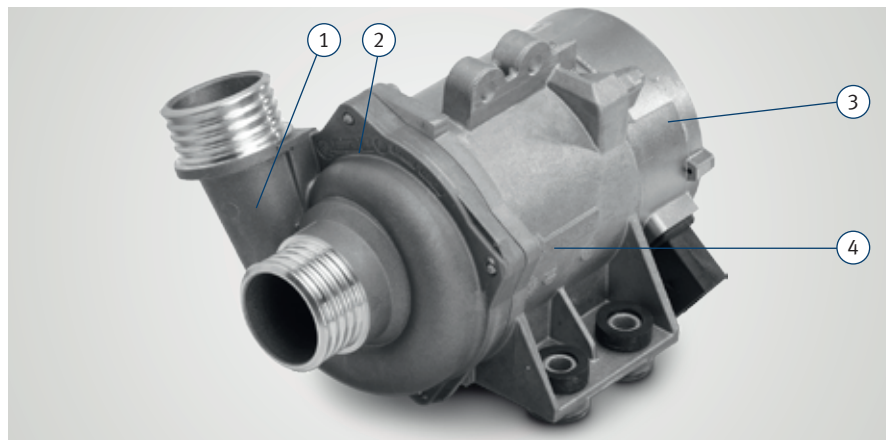


Technischer Befund

Auszug aus dem technischen Befund des Testlabors:

*"Die Fälschungen erreichen nicht den [...] geforderten Volumenstrom-Nennpunkt (Fördermenge) und versagen bereits, sobald sie in höhere Leistungsbereiche geschaltet werden.
Schwachpunkt sind der Elektromotor und die Elektronik, welche bereits nach kürzester Zeit unter erhöhter Belastung versagen, komplett ausfallen und irreparabel zerstört werden.
[...] weist die Elektronik erhebliche Schwierigkeiten in der Kommunikation zwischen Pumpe und Fahrzeug Steuergerät auf, was ein einwandfreies Betreiben nicht ermöglicht.
Des Weiteren verfügen die Fälschungen nicht über eine Elektronikabschirmung, was dazu führt, dass andere elektrische Schaltkreise des Motors gestört werden.
Die Pumpe fällt aus und eine aktive Kühlung des Motors ist nicht länger gewährleistet. [...]
Ein Einbau dieser Fälschungen ist grob fahrlässig."*

Unterscheidungsmerkmale



Original PIERBURG Kühlmittelpumpe

Fälschung

