

Versione dei pistoni Euro-3 anche per motori Euro-2

Costruttore di motori: Mercedes-Benz

Serie di motori	OM 501 LA	OM 521.940	OM 541.920 - 541.947	OM 941.910 - 941.990
	OM 502 LA	OM 522.940	OM 542.920 - 542.957	OM 942.900 - 942.990

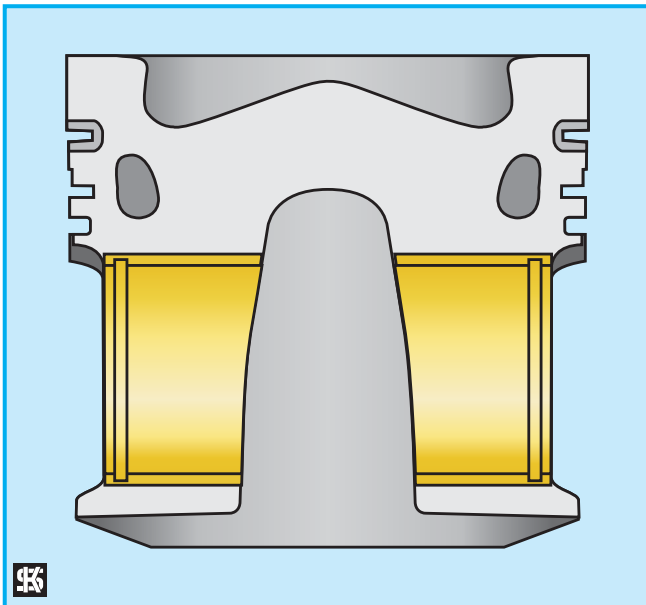


Fig. 1: versione Euro-2

Diametro dell'incavo 88,5 mm
Profondità dell'incavo 18,1 mm

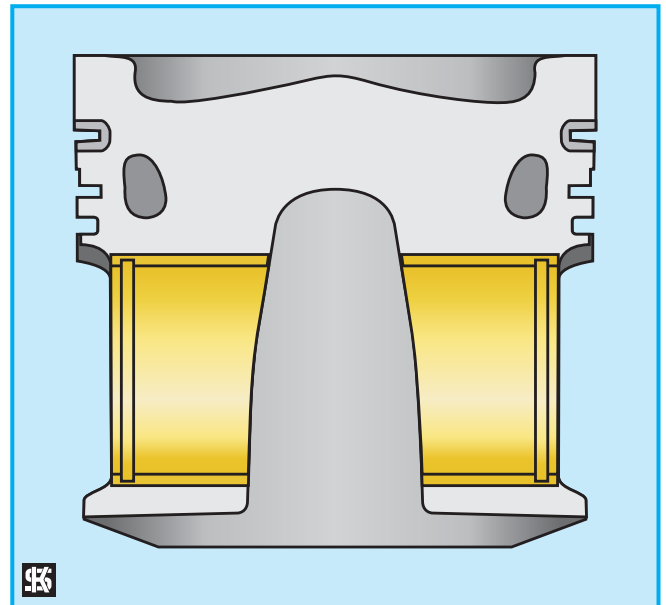


Fig. 2: versione Euro-3

Diametro dell'incavo 95 mm
Profondità dell'incavo 16,5 mm

Per i motori sopra citati è possibile montare il pistone del motore Euro-3 anche nei motori Euro-2; non è però possibile il contrario. Si tratta in questo caso di un'eccezione. Il volume della camera di combustione non cambia con le dimensioni della bombatura leggermente modificate. La modifica è tecnicamente controllata e approvata. Nel caso in cui venga utilizzata la versione del pistone Euro-3 per i motori Euro-2, la sostituzione deve avvenire sempre passo per passo.



Attenzione!

I pistoni con dimensioni differenti della bombatura della camera di combustione non sono generalmente intercambiabili tra loro. Il caso sopra illustrato rappresenta un'eccezione.

Intercambiabilità:

Pistone Euro-2 → ~~X~~ → Motore Euro-3
Motore Euro-2 ← ← Pistone Euro-3

Informazioni per l'ordinazione:

Pistone Euro-2	99 378 700
Pistone Euro-2 ⁽¹⁾	40 038 600
Pistone Euro-3	40 448 600

(1) Pistone con altezza di compressione ridotta (-0,3 mm)