



# VW Kombi Motor EA-111 – 1.4 Flex

**A MS Motor Service Brazil, divisão do grupo KSPG AG que comercializa os produtos KS no mercado de reposição brasileiro, orienta sobre os procedimentos e cuidados de montagem para seus produtos:**

Recomendações e cuidados sobre o procedimento de montagem do cabeçote e usinagem dos cilindros do motor EA-111 1.4 Flex, para evitar danos nos pistões e cilindros do motor por engripamento a 45° do cubo do pino.

1.  
Os parafusos do cabeçote são do tipo elástico e os mesmos devem ser substituídos todas as vezes que for feita a remoção e instalação do cabeçote. Isto é necessário, pois os parafusos perdem os seus valores de elasticidade e se deformam alterando o valor do aperto (Torque) aplicado no momento da montagem (Figura 01).



Figura 01: Parafuso elástico do cabeçote (Substituir)

2.  
Apertar (Torque) corretamente os parafusos seguindo a sequência e especificação da montadora ou do fabricante da junta do cabeçote (Vide figura 02), utilizando torquímetro e goniômetro (Figura 03).



Figura 02: Aperto do cabeçote com torquímetro    Figura 03: Goniômetro (aperto em graus)



3. Usinar e brunir os cilindros utilizando uma chapa de aço torquçada conforme especificação da montadora (vide figura 04), o objetivo da utilização desta ferramenta é evitar possíveis deformações nos cilindros e variações dimensionais no diâmetro dos cilindros após a montagem do cabeçote no bloco do motor (Vide foto 04).



Figura 04: Brunimento do bloco com placa torquçada.

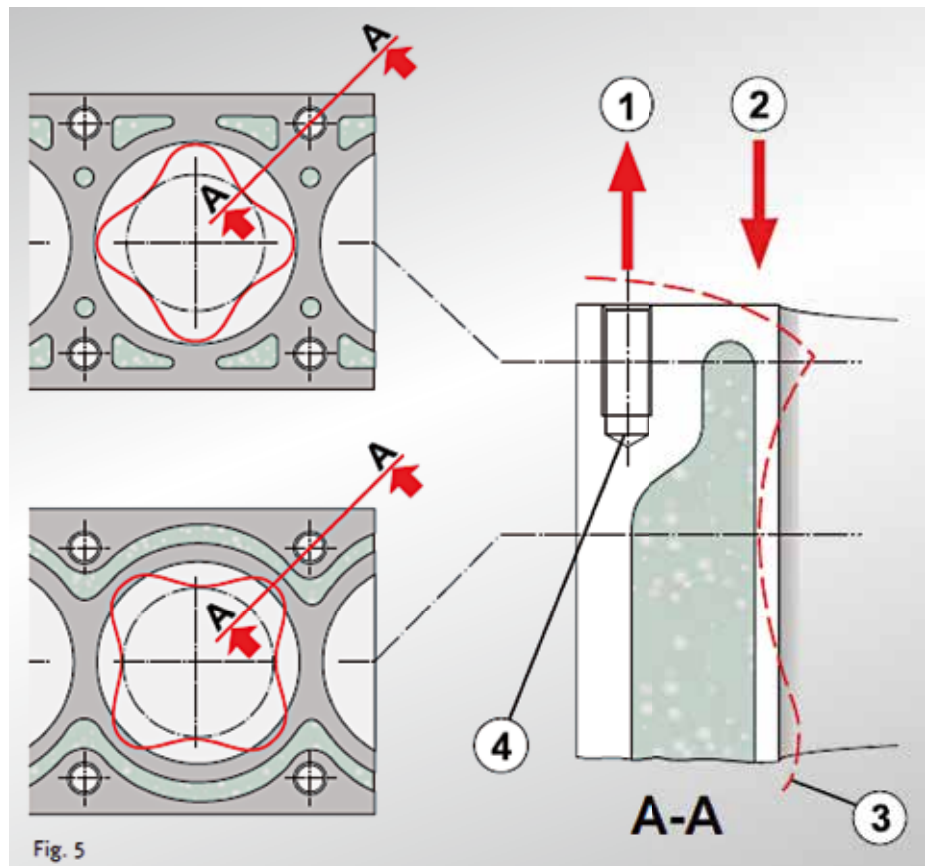


Figura 05: No corte "AA" observa-se a possível deformação do cilindro (linha 3)



Caso estas recomendações não sejam observadas durante a usinagem e montagem, o motor sofrerá danos e possível parada do veículo, pois os pistões poderão sofrer engripamentos a 45° cubo do pino. (Vide figuras 06 e 07)

Para maiores informações e dúvidas entrar em contato com o departamento técnico no Saks 0800 721 78 78.



Foto 06: Pistão 97 539 com engripamento a 45° do cubo do pino

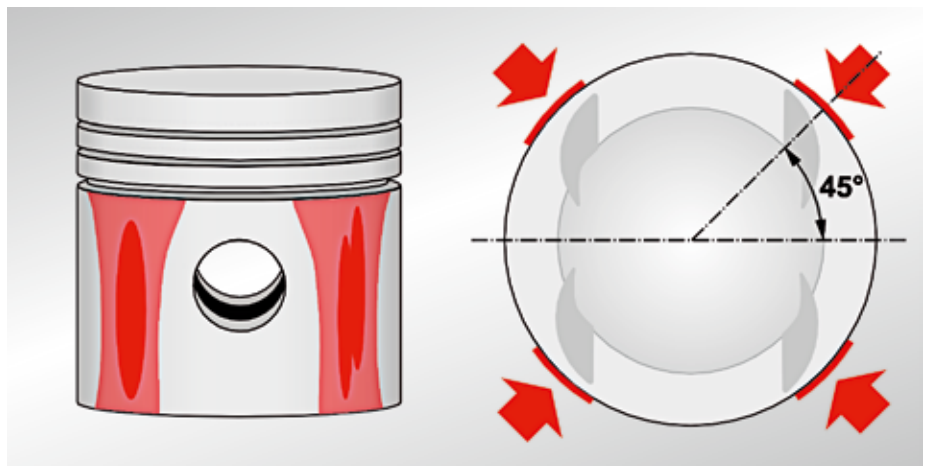


Foto 07: Pontos mais comuns de engripamento a 45° do cubo do pino