



Unificación Pistón con Anillos

Mercedes-Benz OM 611, 612 e 613

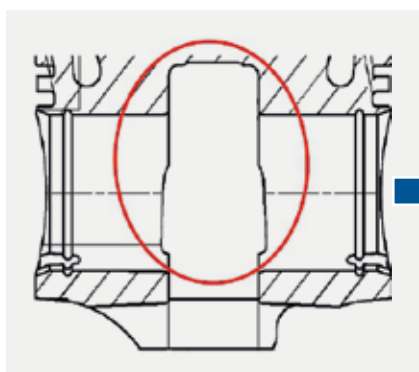
La marca KOLBENSCHMIDT (KS) visando ofrecer productos cada vez más competitivos al mercado, unifico un ítem de la línea de Pistón con Anillos, aplicado en los motores OM 611, 612 e 613 de Mercedes-Benz.

Enfocamos que esta modificación no altera el desempeño del producto, adecuamos nuestras piezas a las prácticas de fabricación actual y validada en el mercado de repuestos.

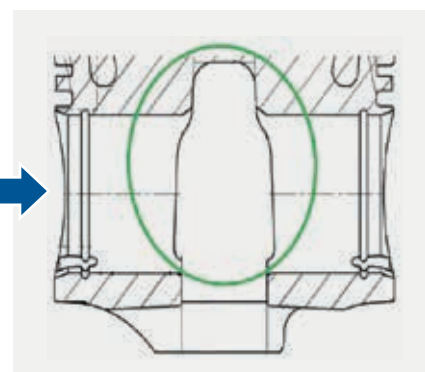
Descripción de la modificación: Alcance del cambio:

Con el objetivo de estandarizar el Pistón con Anillo aplicado en los motores OM 611, OM 612 e OM 613 de Mercedes-Benz, fue hecha la unificación en el encaje de la biela, que antes era paralela y ahora es trapezoidal. Esta es una práctica conocida por el mercado y adaptado por KOLBENSCHMIDT (KS) desde el Mayo/2015. Además de la estandarización del producto, esta unificación garante una mejora en el proceso de producción viabilizando solamente una versión para la misma aplicación.

Codigo KS (Antiguo)	Codigo KS (Actual)	Tamaño
97 409 600	41 014 600	STD
97 409 610	41 014 620	0,50



Versión antiguo (hasta 23/05/2015)



Nueva versión (después de 23/05/2015)

Para mayores informaciones consulte nuestro catálogo técnico o lista de aplicación.