



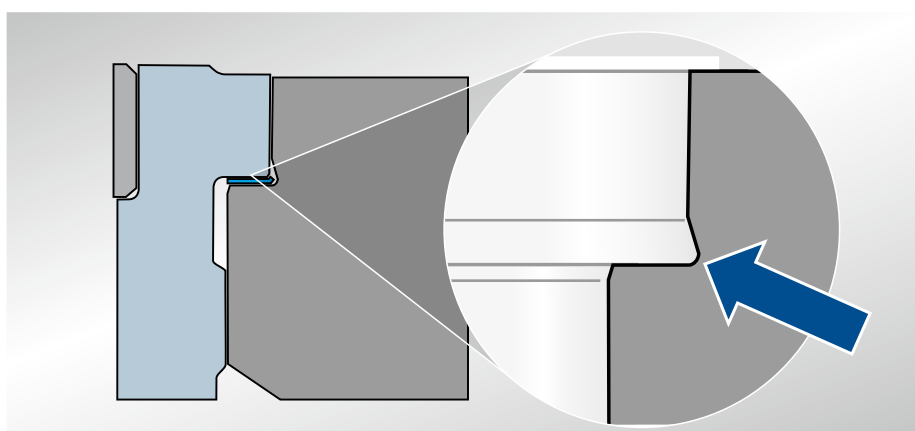
# Tuleje bieżne cylindrów dla OM 541/542/457 Euro 4/5

## Zmiana gniazda tulei i uszczelnienia

Pojazd/silnik	Produkt
Mercedes-Benz Actros OM 541/542 Euro 4/5	Tuleja bieżna cylindra Nr. KS 89 846 110
Mercedes-Benz Axor OM 457 Euro 4/5	Tuleja bieżna cylindra Nr. KS 89 847 110

### Sytuacja

Klasa emisji substancji szkodliwych Euro 4 i 5 przyniosła zmiany w seryjnych tulejach bieżnych cylindrów. Nowe tuleje bieżne cylindrów posiadają dodatkowy pierścień ogniowy (patrz rys. 1 i KS SI 0024). Podkładka uszczelniająca z tombaku pod kołnierzem tulei została zastąpiona większą podkładką uszczelniającą ze stali szlachetnej. Zwiększona wytrzymałość na ścieranie podkładki ze stali szlachetnej redukuje zużycie między tuleją bieżną cylindra i obudową silnika.



Rys. 2 Sytuacja montażowa (na przykładzie pojazdu Mercedes-Benz Actros)

Gniazdo tulei w bloku silnika zostało również zmodyfikowane. Aby zapewnić miejsce na większą podkładkę uszczelniającą, na średnicy otworu pod kołnierz w bloku silnika wykonano zatoczenie (Rys. 2).

Dopasowanie między średnicą zewnętrzną kołnierza i gniazdem tulei w bloku silnika ma mniejsze tolerancje niż w przypadku poprzedniej wersji. Zmiany te producent wprowadził, aby zminimalizować ruchy tulei bieżnej cylindra i bloku cylindrowego względem siebie.



Rys. 1 Tuleja bieżna cylindra, Actros

Możliwość zmian i niezgodności rysunków zastrzeżona.

Przyporządkowanie i elementy zamienne: patrz informacje podane w aktualnie obowiązujących katalogach, na płycie TecDoc albo w systemach opartych na informacjach TecDoc.

**Informacja dodatkowa**  
 Mimo dość ścisłego osadzenia tulei bieżnych cylindrów w otworze, wskutek ciśnienia spalania i sił bocznych przenoszonych przez tłok w czasie pracy silnika dochodzi do mikroruchów. Po dłuższej eksploatacji ruchy te powodują wgrzyzenie się kołnierza tulei w obudowę silnika. Zmiany konstrukcyjne mają na celu zmniejszenie zużycia silnika. Tylko w ten sposób można zapewnić pojazdom użytkowym wymagany przebieg eksploatacyjny, wynoszący ponad milion kilometrów.