

### 4.3 Die Tankleckdiagnose

Bei Leckagen im Kraftstoffsystem oder einem fehlenden Tankdeckel würden durch Ausdampfen von Kraftstoff schädliche Kohlenwasserstoffe (HC) in die Umwelt abgegeben.

Die Tankleckdiagnose (auch „Tankdiagnose“ oder „Leckdiagnose“ genannt) überwacht die Dichtheit des Tanksystems.

- Kraftstoff, flüssig
- Frischluft

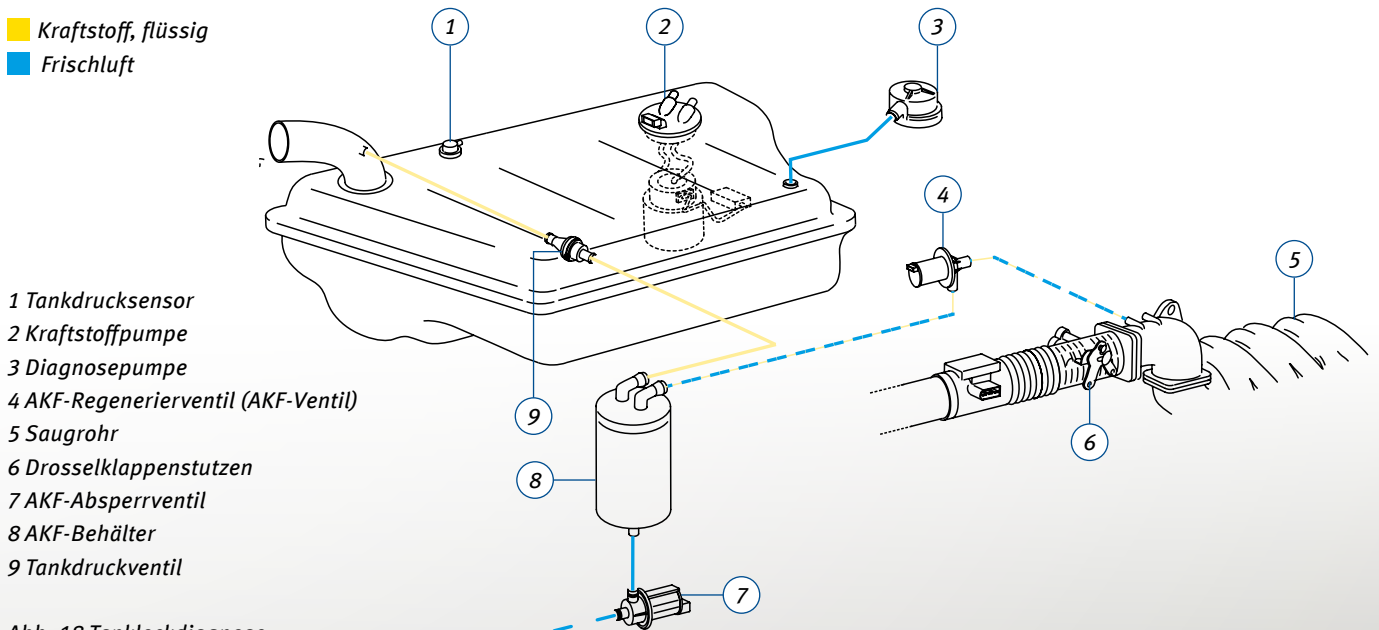


Abb. 18 Tankleckdiagnose



Abb. 19 verschiedene Ventile (AKF-System)

Für die Tankleckdiagnose sind neben den Bauteilen des Tankentlüftungssystems (siehe Kap. 4.2) ein AKF-Absperrventil und je nach Prüfverfahren ein Tankdrucksensor oder eine Diagnosepumpe erforderlich.

**Hinweis:**  
Das AKF-Regenerierventil wird auch als AKF-Ventil oder Regenerierventil bezeichnet.

### 4.3.1 Überwachung

---

Für die Prüfung kommen zwei unterschiedliche Verfahren zur Anwendung.

Beide nachfolgend beschriebenen Arten der Tankleckdiagnose sind nur bei der OBDII (USA) vorgeschrieben. Im Rahmen der EOBD (Europa) sind ein „unverlierbarer“ Tankdeckel und eine elektrische Bauteilüberwachung ausreichend.

#### **Prüfung mit Unterdruck**

Das AKF-Absperrventil ist geschlossen, das AKF-Regenerierventil ist geöffnet. Somit wird das System mit dem Saugrohr-Unterdruck beaufschlagt.

Baut sich innerhalb einer bestimmten Zeit kein Unterdruck auf, wird eine Undichtigkeit (Großleck, bis ca. 1 mm) als Fehler erkannt.

Wird ein vorgegebener Unterdruck in einer vorgegebenen Zeitspanne erreicht, schließt das AKF-Regenerierventil. Baut sich die Druckdifferenz in diesem nun geschlossenen System schneller ab als vorgegeben, wird ein Kleinleck (bis ca. 0,5 mm) als Fehler erkannt.

#### **Prüfung mit Überdruck**

AKF-Absperrventil und AKF-Regenerierventil sind geschlossen.

Eine hier zusätzlich erforderliche Diagnosepumpe mit integriertem Absperrventil baut einen definierten Druck auf. Ist dieser Druck erreicht, schaltet die Pumpe selbständig ab. Sinkt dieser Druck unter einen bestimmten Wert, schaltet sich die Pumpe wieder ein. In Abhängigkeit von der Größe der Undichtigkeit geschieht dies in kürzeren oder längeren Intervallen. Bei großen Lecks ist kein Druckaufbau möglich.

Je nach Verfahren erfolgt die Bewertung der Leckage über die Stromaufnahme oder die Förderperiode der Diagnosepumpe.

### 4.3.2 Mögliche Fehlercodes

P0440	Kraftstoff-Verdunstungs-System	Fehlfunktion
P0441	Kraftstoff-Verdunstungs-System	Entlüftungsfluß falsch
P0442	Kraftstoff-Verdunstungs-System	kleines Leck erkannt
P0443	Kraftstoff-Verdunstungs-System – Belüftung	Fehlfunktion
P0444	Kraftstoff-Verdunstungs-System – Belüftung	offen
P0445	Kraftstoff-Verdunstungs-System – Belüftung	kurzgeschlossen
P0446	Kraftstoff-Verdunstungs-System – Entlüftungsventil	Fehlfunktion
P0447	Kraftstoff-Verdunstungs-System – Entlüftungsventil	offen
P0448	Kraftstoff-Verdunstungs-System – Entlüftungsventil	kurzgeschlossen
P0449	Kraftstoff-Verdunstungs-System – Belüftungsventil/Magnet	Fehlfunktion
P0450	Kraftstoff-Verdunstungs-System – Drucksensor	Fehlfunktion
P0451	Kraftstoff-Verdunstungs-System – Drucksensor	Messbereichs- o. Leistungsproblem
P0452	Kraftstoff-Verdunstungs-System – Drucksensor	zu klein
P0453	Kraftstoff-Verdunstungs-System – Drucksensor	zu groß
P0454	Kraftstoff-Verdunstungs-System – Drucksensor	Aussetzer
P0455	Kraftstoff-Verdunstungs-System – Drucksensor	erhebliches Leck erkannt
P0456	Kraftstoff-Verdunstungs-System – Drucksensor	sehr kleines Leck erkannt
P0457	Kraftstoff-Verdunstungs-System – Drucksensor	Verschluss-Kappe (verloren/offen)
P0460	Kraftstoffbehälter-Füllhöhensonde	Fehlfunktion
⋮		
P0464	Kraftstoffbehälter-Füllhöhensonde	Aussetzer
P0465	Kraftstoff-Verdunstungs-System – Fehlfunktion	
⋮		
P0469	Kraftstoff-Verdunstungs-System – zeitweilige	Stromkreisunterbrechung

### 4.3.3 Diagnosehinweise

Neben den elektrischen Fehlern, die in jedem Fall gespeichert und als Fehlercode ausgegeben werden, können weitere Fehler Störungen verursachen. Bei diesen Fehlern werden nicht in jedem Fall die Fehlerursachen diagnostiziert.

Die nachfolgenden Hinweise sollen eine Hilfe bei der Ermittlung von solchen Fehlerursachen sein.

Wird von der OBD eine Leckage angezeigt:

- Das gesamte Tanksystem mit allen Verbindungen zu den Tanksegmenten (bei Satteltanks) und zum Aktivkohlefilter auf Undichtigkeiten prüfen.
- Speziell das Absperrventil muss auf Dichtheit und auf Funktion geprüft werden.
- Weitere mögliche Fehler sind verklebte oder verschmutzte AKF-Regenerierventile und AKF-Absperrventile. Rührt diese Verschmutzung der Ventile vom Aktivkohlefilter her, muss dieser erneuert werden. Bei wiederholt verklebten Ventilen kann eine Reinigung des gesamten Systems notwendig werden.



**Hinweis:**

Eine Fehlermeldung kann auch durch einen losen oder verlorengegangenen Tankdeckel ausgelöst werden!