

### 4.4 Système d'air secondaire

Pour assurer un bon démarrage à froid, un mélange à haute teneur en carburant (mélange riche) est nécessaire. En raison de ce mélange trop riche au cours de la phase de démarrage à froid, les gaz

d'échappement contiennent une quantité plus importante de carbure d'hydrogène (HC) et d'oxyde de carbone (CO) non brûlée. En insufflant de l'air frais environnant riche en oxygène (« air secondaire ») dans le collecteur d'échappement, il y a une oxydation postérieure des émissions nocives (« postcombustion catalytique »). Bien que le dispositif d'air secondaire ne soit

en service que pendant un maximum de 90 secondes après le démarrage à froid, les émissions de HC et de CO sont considérablement réduites pendant la phase de démarrage à froid. Par ailleurs, la durée de lancement du catalyseur est fortement réduite en raison de la chaleur libérée au cours de cette oxydation postérieure.

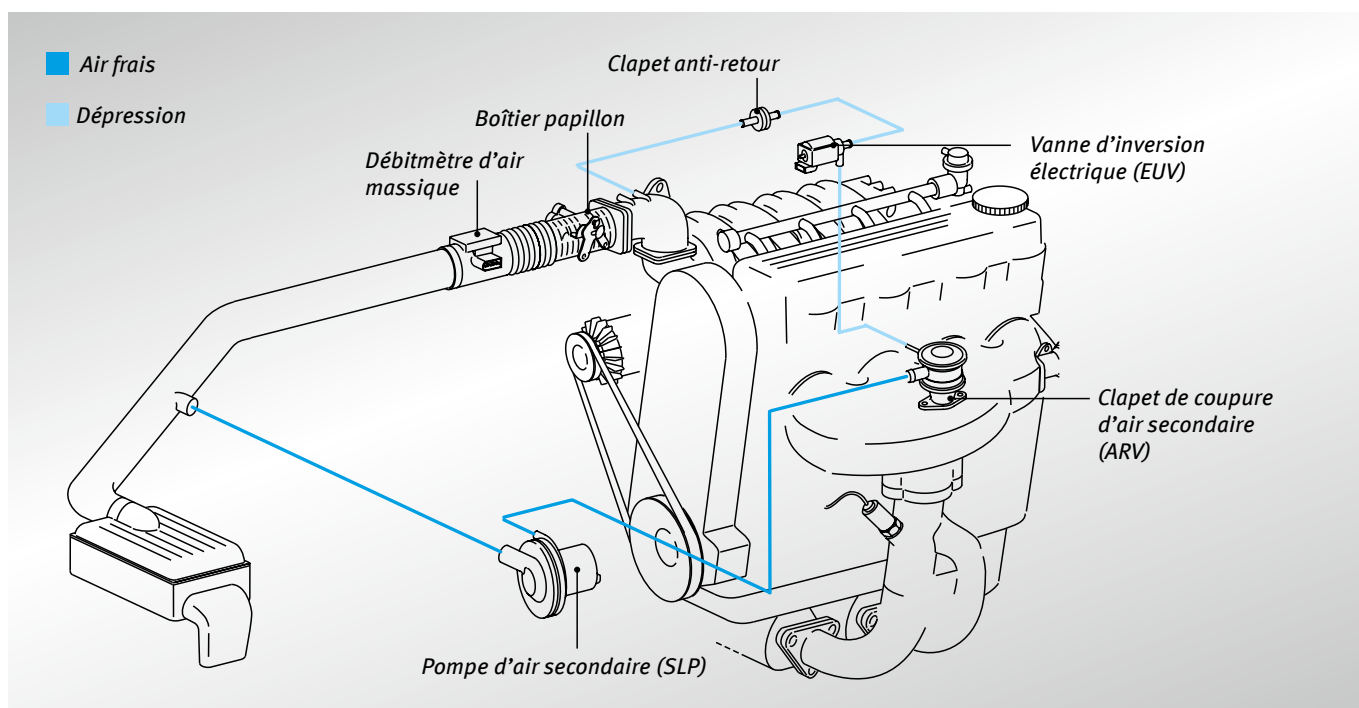


Fig. 20 Schéma du système d'air secondaire (nouvelle version)

L'apport d'air est assuré par une pompe d'air secondaire (SLP), qui insuffle de l'air dans le collecteur d'échappement. Sur cette installation, une conduite reliant le côté d'air pur (derrière le filtre à air) avec le collecteur d'échappement est nécessaire. Le clapet de coupure d'air secondaire (ARV) est un clapet à commande pneumatique. Le clapet anti-retour intégré veille à ce que des gaz d'échappement ou des surpressions ne pénètrent pas dans le dispositif d'air

secondaire et puissent détériorer la pompe d'air secondaire.

L'ARV est commandé par une vanne d'inversion électrique (EUV) avec réglage temporaire après le démarrage à froid.



#### Remarque importante :

Sont ouvertes par la pression de l'air secondaire. Ainsi, EUV n'est plus nécessaire.



Les clapets anti-retour de coupure de l'air secondaire ne sont ouverts que juste après le démarrage à froid.

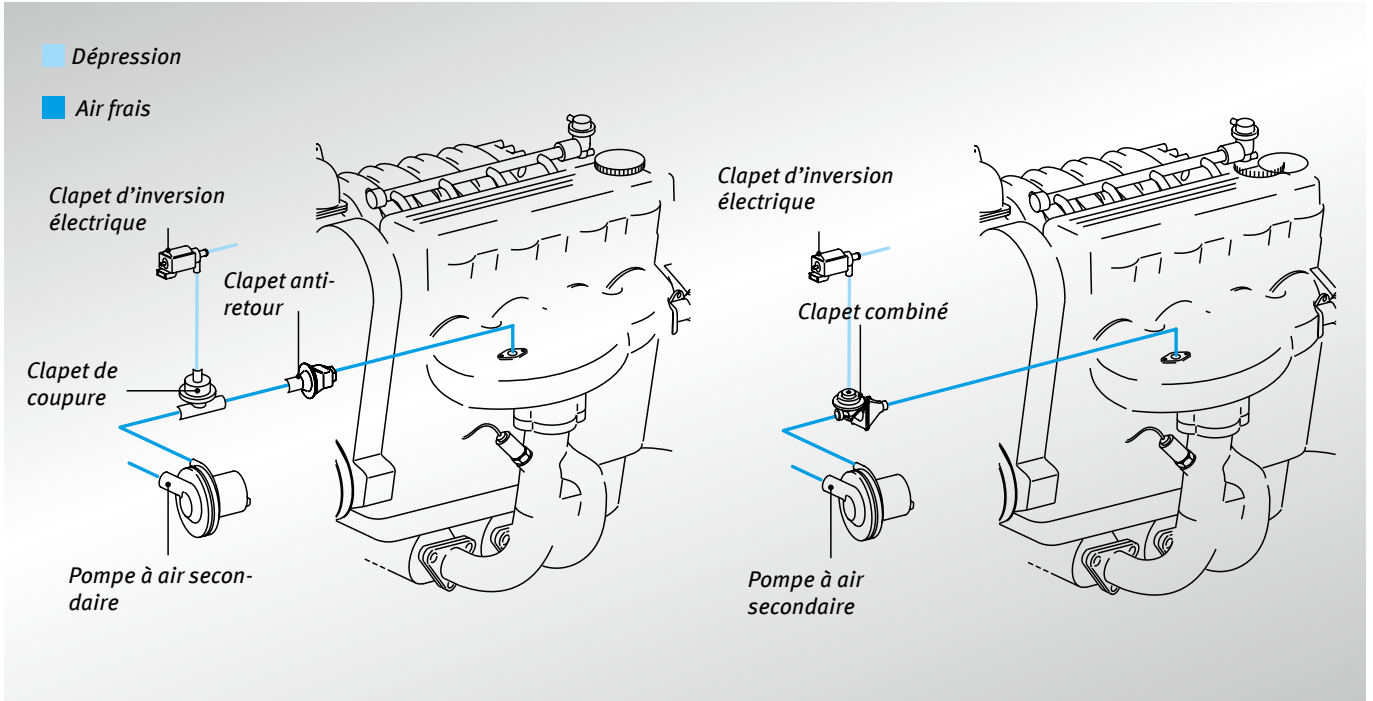


Fig. 22 Schéma du système d'air secondaire (ancienne version)



Fig. 23 Clapet combiné

Fig. 24 Clapet de coupure (AV), ancienne version

Fig. 22 Montre deux systèmes plus anciens souvent utilisés avec

- des clapets de coupure et d'anti-retour séparés
- les clapets de coupure et d'anti-retour sont intégrés pour constituer un clapet combiné

Les clapets combinés sont composés d'une valve de coupure avec un clapet anti-retour intégré.

Les clapets de coupure (AV) sont des clapets à membrane commandés par dépression. Ils se trouvent entre le SLP et le clapet anti-retour vers le collecteur d'échappement. Ils ferment le système d'air secondaire en direction du collecteur d'échappement. Ils ne sont ouverts que juste après le démarrage à froid pour faire fonctionner l'air secondaire. Ils sont commandés par un EUV.

### 4.4.1

## Surveillance

Dans le cadre OBD, le bon fonctionnement et les circuits électriques du système d'air secondaire sont placés sous surveillance.

- Le fonctionnement est surveillé par la sonde lambda qui contrôle le flux d'air secondaire dans certaines zones de l'installation. Une anomalie est affichée en cas de dépassement de certaines valeurs limites.
- Le circuit électrique est surveillé contre les courts-circuits à la masse et à la tension d'alimentation et contre les coupures.

En ce qui concerne EOBD, seul le raccordement électrique de la pompe d'air secondaire est contrôlé sur le système, mais pas son effet.

Pour le contrôle de fonctionnement, deux procédés différents sont employés .

#### Immédiatement après le démarrage à froid

La pompe d'air secondaire est enclenchée juste après le démarrage à froid pendant environ 90 secondes. L'air secondaire aspiré n'est pas réajusté. Lorsque la sonde lambda commence à travailler et à émettre des signaux plausibles et utilisables, ceux-ci sont comparés avec les valeurs prescrites.

#### A température de service

Cette surveillance a lieu avec le moteur à température de service et au point mort. Le SLP est activé pour le contrôle. De ce fait, la sonde lambda enregistre un mélange pauvre. Le message de la sonde est comparé avec les valeurs prescrites dans le calculateur.

### Codes de défauts possibles (avec indication du diagnostic)

Les anomalies du système d'air secondaire sont affichées avec les codes P0410 à P0419.

Codes de défaut	Causes possibles/pannes	Remèdes possibles / mesures
<b>P0410 Système d'air secondaire - Anomalie de fonctionnement</b>		
La sonde lambda ne détecte pas d'air secondaire (pas de signal de mélange pauvre)	La pompe d'air secondaire ne travaille pas.	<ul style="list-style-type: none"> <li>• si les codes de défauts P0418/0419 sont mémorisés, brancher la pompe d'air secondaire à une alimentation électrique externe pour la contrôler; si elle travaille, vérifier ensuite tous les relais, câbles et connexions à fiches; si la SLP ne travaille pas, il faut la changer</li> <li>• si la pompe d'air secondaire tombe en panne pour cause de condensat (reconnaisable par de la crasse à la sortie de la pompe) le clapet anti-retour de coupure d'air secondaire et la valve d'inversion électrique doivent être contrôlées (fonction et étanchéité)</li> <li>• si de la crasse se trouve à l'entrée d'air secondaire du clapet anti-retour de coupure, il doit être changé</li> <li>• contrôler si la pompe d'air secondaire est tombée en panne à cause de l'eau (reconnaisable par un reste d'eau dans la pompe); vérifier l'étanchéité de la conduite d'aspiration et des clapets</li> </ul>



Codes de défaut	Causes possibles/pannes	Remèdes possibles / mesures
<b>P0411 Système d'air secondaire – Quantité insuffisante</b>		
Les valeurs prescrites ne sont pas atteintes	Le flux d'air secondaire constaté est trop faible (signal pauvre insuffisant). La pompe d'air secondaire tourne, mais l'air n'accède pas au collecteur d'échappement.	<ul style="list-style-type: none"> <li>• contrôler le clapet anti-retour de coupure d'air secondaire (ARV) avec une pompe à dépression manuelle, si l'ARV ne s'ouvre pas en dépression, il doit être changé</li> <li>• si l'ARV s'ouvre en dépression, contrôler le clapet d'inversion électrique et la conduite de dépression</li> <li>• contrôler également l'alimentation de l'EUV; s'il ne se met pas en route, malgré son alimentation, il est à changer</li> <li>• vérifier le flux de passage de l'EUV, au besoin le changer, contrôler le flux libre du clapet anti-retour et des conduites d'air secondaire; pour ce faire, débrancher la conduite du collecteur d'échappement, faire marcher la pompe d'air secondaire et contrôler la sortie d'air ou démonter le clapet anti-retour et vérifier le passage libre en soufflant de l'air; aucune résistance importante ne doit pas être constatée</li> </ul>
<b>P0412 Clapet A d'air secondaire (EUV 1) – Panne électrique</b>		
<b>P0415 Clapet B d'air secondaire (EUV 2) – Panne électrique</b>		
La commande ne fonctionne pas	Le clapet d'inversion électrique (EUV) ne s'enclenche pas <ul style="list-style-type: none"> <li>• l'EUV n'est pas alimenté en électricité</li> <li>• panne électrique</li> </ul>	<ul style="list-style-type: none"> <li>• contrôler les conduites, les connexions à fiches et l'EUV</li> </ul>
<b>P0413 Clapet A d'air secondaire (EUV 1) – Coupure</b>		
<b>P0415 Clapet B d'air secondaire (EUV 2) – Coupure</b>		
Le clapet d'inversion électrique (EUV) ne s'enclenche pas	<ul style="list-style-type: none"> <li>• l'EUV n'est pas alimenté en électricité</li> <li>• la commande ne fonctionne pas</li> <li>• panne électrique</li> </ul>	<ul style="list-style-type: none"> <li>• contrôler les conduites, les connexions à fiches et l'EUV</li> </ul>
<b>P0414 Clapet A d'air secondaire (EUV 1) – Court-circuit</b>		
<b>P0417 Clapet B d'air secondaire (EUV 2) – Court-circuit</b>		
Le clapet d'inversion électrique (EUV) ne s'enclenche pas	Le clapet d'inversion électrique (EUV) ne s'enclenche pas <ul style="list-style-type: none"> <li>• l'EUV n'est pas alimenté en électricité</li> <li>• la commande ne fonctionne pas</li> <li>• panne électrique</li> <li>• court-circuit</li> </ul>	<ul style="list-style-type: none"> <li>• contrôler les conduites, les connexions à fiches et l'EUV</li> </ul>
<b>P0418 Système d'air secondaire relais circuit A – Mauvais fonctionnement</b>		
<b>P0419 Système d'air secondaire relais circuit B – Mauvais fonctionnement</b>		
Le clapet d'inversion électrique (EUV) ne s'enclenche pas	Pompe d'air secondaire-relais A ou B ne s'enclenche pas <ul style="list-style-type: none"> <li>• la commande ne fonctionne pas</li> <li>• panne électrique</li> <li>• court-circuit</li> </ul>	<ul style="list-style-type: none"> <li>• contrôler les relais, conduites, connexions à fiches et, bien sûr, la pompe d'air secondaire elle-même</li> </ul>

### Autres codes de défauts importants dans le cadre du système d'air secondaire

P0100	Débitmètre d'air massique	Mauvais fonctionnement
P0101	Débitmètre d'air massique	En dehors de la zone prescrite
P0102	Débitmètre d'air massique	Signal trop faible
P0103	Débitmètre d'air massique	Signal trop grand
P0104	Débitmètre d'air massique	Panne sporadique
P0105	Indicateur de hauteur/capteur de pression de la conduite d'aspiration	Mauvais fonctionnement
P0106	Indicateur de hauteur/capteur de pression de la conduite d'aspiration	En dehors de la zone prescrite
P0107	Indicateur de hauteur/capteur de pression de la conduite d'aspiration	Signal trop faible
P0108	Indicateur de hauteur/capteur de pression de la conduite d'aspiration	Signal trop grand
P0109	Indicateur de hauteur/capteur de pression de la conduite d'aspiration	Panne sporadique
P0110	Capteur de température de l'air aspiré	Mauvais fonctionnement
P0111	Capteur de température de l'air aspiré	En dehors de la zone prescrite
P0112	Capteur de température de l'air aspiré	Signal trop faible
P0113	Capteur de température de l'air aspiré	Signal trop grand
P0114	Capteur de température de l'air aspiré	Panne sporadique

Les clapets anti-retour (RV) sont installés entre les clapets de coupure et les collecteurs d'échappement et empêchent que des pointes de pression ne détériorent le système d'air secondaire. Ils s'ouvrent sous la pression du flux d'air secondaire.

Les pompes d'air secondaire sont des ventilateurs haut régime à une ou deux plages. Si l'aspiration d'air n'est pas faite au travers de la conduite d'aspiration mais directement dans le compartiment moteur, un filtre à air est intégré.

Les clapets d'inversion électrique (EUV) sont des appareils à 2/3 voies. Ils sont utilisés pour la commande de dépression des clapets de coupure, volets de gaz d'échappement, valves Wastegate, valves EGR, valves d'air secondaire et bien d'autres appareils. Pour de plus amples informations sur EUV, veuillez consulter les Service Information SI 0050, SI 0051 et SI 0052.



Fig. 25 Clapet anti-retour (RV), ancienne version



Fig. 26 Pompe à air secondaire

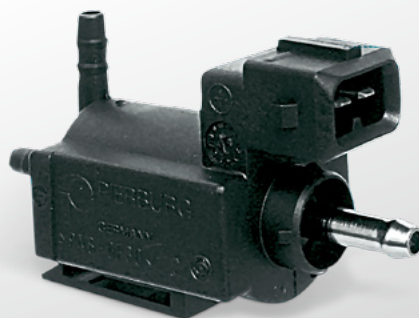


Fig. 27 Clapet d'inversion électrique (EUV)

### Précisions sur le diagnostic

Le mauvais fonctionnement d'un module du système d'air secondaire provoque souvent des dégâts sur plusieurs composants. Une panne revenant souvent est celle de la pompe d'air secondaire qui ne fonctionne plus. Dans la plupart des cas, la dégradation est provoquée par une condensation des gaz d'échappement à l'intérieur de la pompe. A la réparation, la véritable source de la panne n'est pas trouvée et seule, la pompe d'air secondaire est changée. Le véritable coupable de la dégradation reste sur le véhicule et risque de provoquer une nouvelle panne de la pompe. C'est pourquoi, en cas de problème, tous les composants et leurs relations entre eux doivent être contrôlés. Ainsi, par exemple, OBD attribue des clapets anti-retour collés à un mauvais fonctionnement de la pompe d'air secondaire, et ceci, même si elle travaille correctement.

Par ailleurs, des dégradations du système d'air secondaire peuvent provoquer des pannes, qui à la détection, sont attribuées à d'autres modules de la construction.



Fig. 28 Condensation dans la pompe d'air secondaire

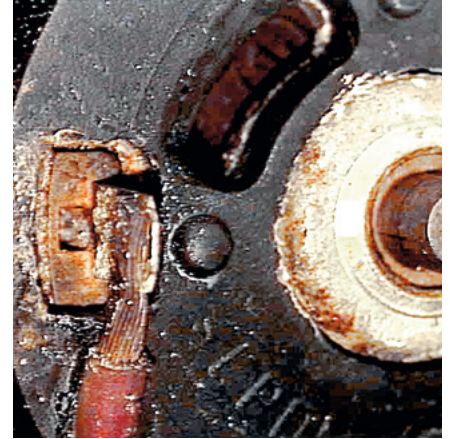


Fig. 29 Pompe d'air secondaire – Corrosion sur les branchements électriques



Fig. 30 Clapet anti-retour de coupure d'air secondaire – Dégâts de condensation sur les membranes et les têtes de soupape

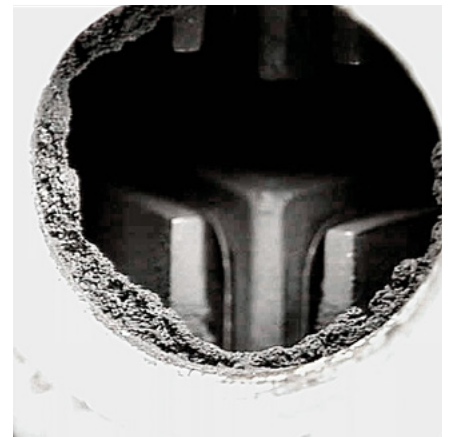


Fig. 31 Dépôts sur le clapet anti-retour

Panne	Cause possible/anomalie	Remède possible/mesures
Sifflement important (« hurlement ») au démarrage à froid. SLP provoque du bruit. SLP tombe encore en panne.	<ul style="list-style-type: none"> <li>• palier rouillé par la condensation.</li> <li>• conduites et isolement détruits par la condensation.</li> <li>• EUV inversé (mal branché).</li> </ul>	Lorsque la pompe SLP fait du bruit, il faut la changer et détecter la cause comme décrite pour les codes de défauts P0410 et P0411. Contrôler ARV et EUV. S'assurer que les branchements de plusieurs EUV sur le véhicule n'ont pas été intervertis.
Bruit d'échappement ou odeur de gaz d'échappement dans le compartiment moteur	Fuites sur la ligne d'échappement ou dans le système d'air secondaire, entre le collecteur d'échappement et le clapet anti-retour de coupure ou d'anti-retour simple.	Faire fonctionner la pompe d'air secondaire sur place (alimentation électrique externe). Détecter les fuites (avec un spray de recherche par exemple). Remplacer la conduite ou le joint. <b>Attention :</b> Au cas où la conduite aurait fondu entre la pompe et le collecteur d'échappement, procéder comme pour le code de défauts P0410 et P0411.