



Supapă EGR BMW 1.5/1.6/2.0 l Diesel

Montare numai în stare alimentată electric

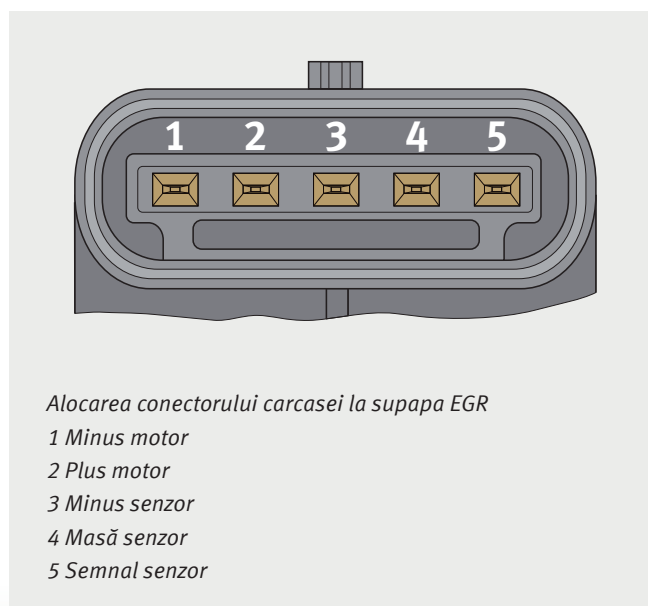
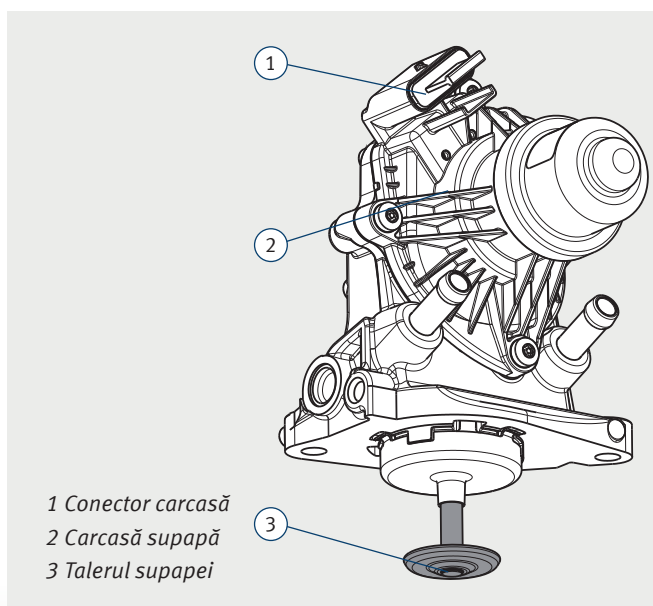
Autovehicule: BMW 1.5/1.6/2.0 l Diesel	Produs: Supapă EGR acționată cu electromotor		
Serie model	Nr. Pierburg	Înlocuiește	Nr. ref. *
F10, F11, F20, F21, F22, F23, F25, F26, F30, F31, F32, F36, F45, F46, F82, F83	7.04493.17.0	7.04493.11.0	11718513132

Supapa EGR acționată cu electromotor 7.04493.17.0 trebuie montată numai în stare alimentată electric deoarece în caz contrar poate fi deteriorată la montare.

- Înainte de montare, conectați conectorul cu fișă pentru conexiunea electrică cu conectorul carcasei (1), la supapa EGR.
- Conectați la vehicul un analizor adecvat pentru motor.

- Selectați funcția de service „Înlocuire supapă EGR“. În acest mod, supapa EGR va fi alimentată cu curent. Se poate recunoaște prin faptul că talerul supapei (3) este introdus pe o porțiune mică în carcasa supapei (2).
- Abia acum supapa EGR poate fi integrată în modulul radiatorului EGR.

În starea nealimentată electric, reductorul se află în supapa EGR, în poziția sa de finală. La aplicarea forței pe talerul supapei (3), care survine în timpul montării, se poate deteriora reductorul.



Ne rezervăm dreptul efectuării unor modificări și ne asumăm existența unor diferențe în cazul figurilor. Pentru alocare și pentru piesele de schimb, consultați cataloagele valabile în fiecare caz în parte, respectiv sistemele bazate pe TecAlliance.

* Numerele de referință indicate servesc exclusiv drept termeni de comparație și nu pot fi utilizate în facturile către consumatorii finali.