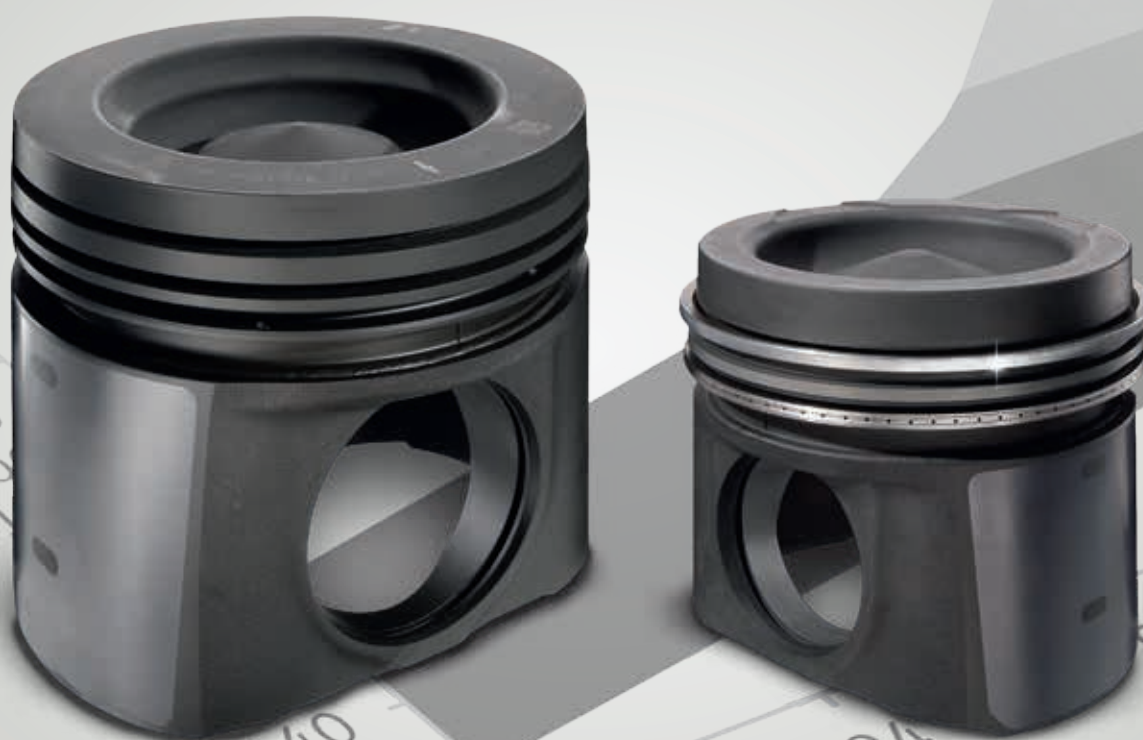
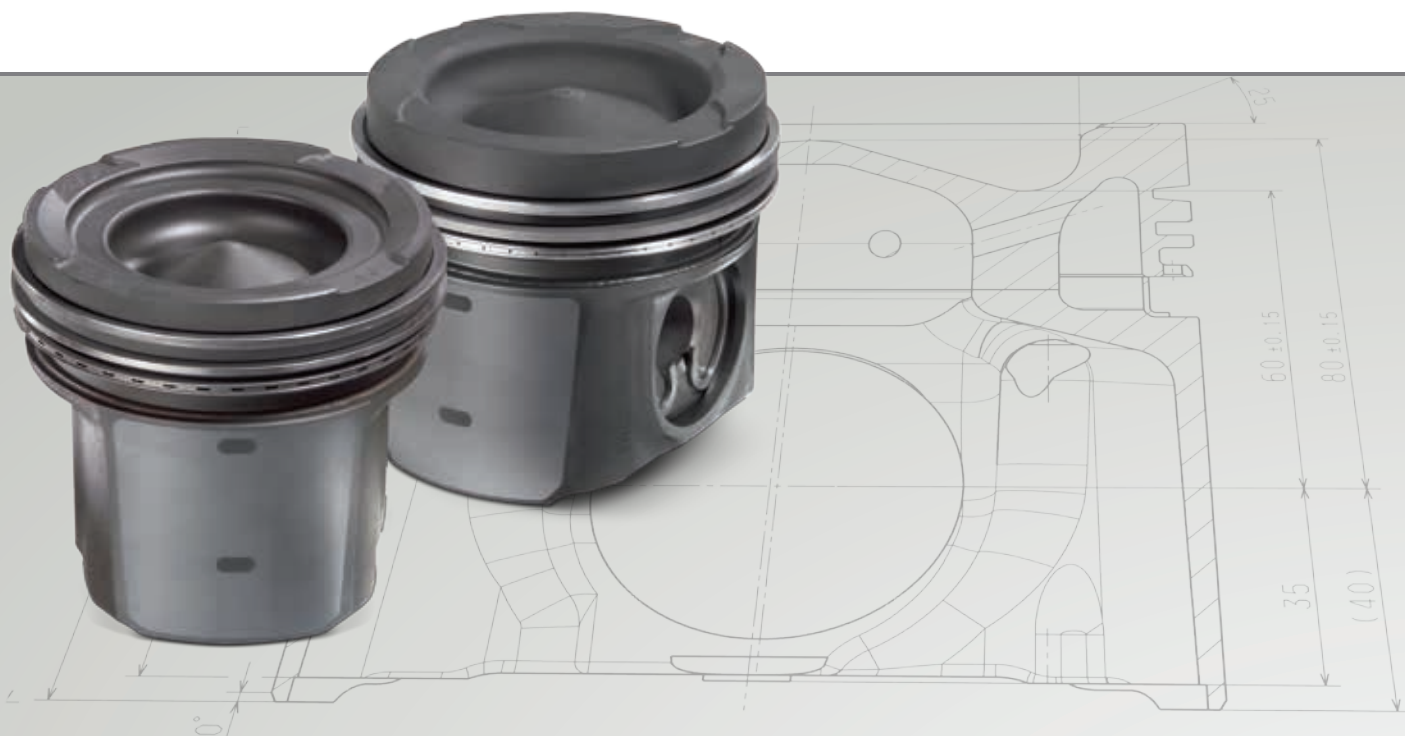


Stahlkolben – Der Druck steigt

PRODUCT
INFORMATION





KOLBENSCHMIDT Stahlkolben – Qualität, die standhält.

Der Dieselmotor hat in den letzten 20 Jahren eine erstaunliche Aufwärtsentwicklung erfahren – gleichermaßen bei Anwendungen im Nutzfahrzeug und im PKW. Dies war nur durch stetige Innovationen auf den Gebieten der Werkstofftechnik, des Bauteiledesigns und der

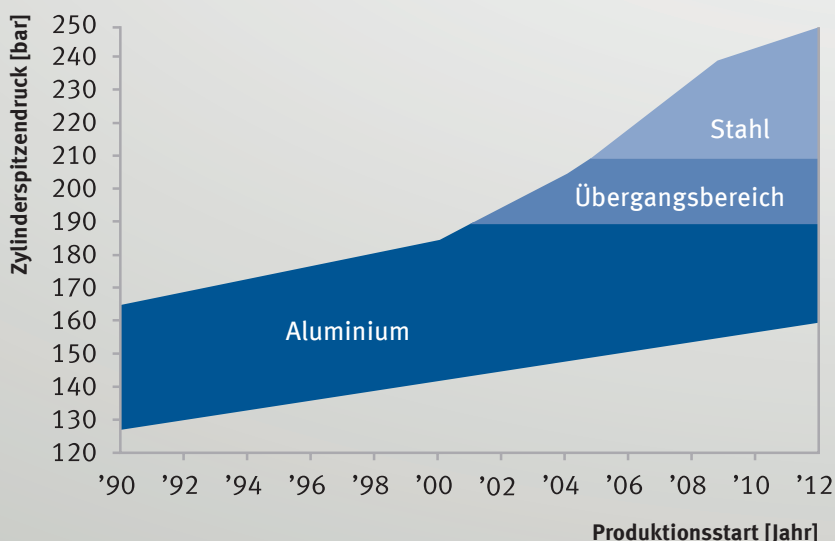
Herstellprozesse zu erreichen. Als einer der führenden Entwicklungspartner der Fahrzeugindustrie für Kolben und Kolbensysteme hat KOLBENSCHMIDT Kolbenschmidt die Grenzen der Leistungsfähigkeit auch für diese Komponenten immer wieder neu gesetzt.

Die Herstellung von Stahlkolben ist nur durch zahlreiche patentierte Technologien zu realisieren. Motorservice, die Vertriebsorganisation der KSPG AG, bietet dieses Know-how eines Premium-Herstellers für den weltweiten Aftermarket.

Steigende Drücke, steigende Temperaturen – hohe Anforderungen

Nirgendwo sind die Laufzeiten höher als im Truck- und Transportbereich. Neben der für diese Anforderung nötigen Zuverlässigkeit werden geringe Emissionen, Wirtschaftlichkeit und damit niedriger Kraftstoffverbrauch angestrebt.

Die Emissionsgesetzgebung wird mit einer Kombination aus innermotorischen und außermotorischen Maßnahmen erfüllt. Dazu gehören steigende Zylinderdrücke und Temperaturen, die höchste Ansprüche an das Herz des Verbrennungsmotors – den Kolben – stellen. Die geforderten Brennraumspitzendrücke sind heute auf deutlich über 200 bar gestiegen.



Entwicklungsschritte



Pendelschaftkolben

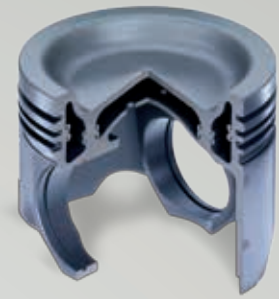
Der obere Teil, der den Verbrennungsdrücken und Temperaturen standhalten muss, ist beim Pendelschaftkolben aus Stahl. Der Schaft zur Führung im Zylinder ist aus Aluminium. Dies war ein guter Kompromiss zum Aluminiumkolben, ist aber nur als ein Zwischenschritt in der Entwicklung zu sehen.

Die stetig steigenden Anforderungen im Bezug auf Laufleistung und Sicherheit führten in der Motorenentwicklung zum Einsatz von komplett aus Stahl gefertigten Kolben.



Monoblock-Stahlkolben

Der von KS Kolbenschmidt entwickelte Monoblock-Stahlkolben besteht vereinfacht dargestellt aus zwei Schmiedeteilen: Dem Oberteil mit Mulde und Ringfeld sowie dem Unterteil mit den Bolzennaben und dem Schaft. Diese Teile werden als Schmiedeteile hergestellt und anschließend vorbearbeitet. Die Verbindung der Einzelteile zu dem Monoblock-Stahlkolben erfolgt durch Reibschweißen. Nach der Wärmebehandlung folgt letztlich die Fertigbearbeitung des einteiligen Kolbens. Der noch zum Außendurchmesser teilweise offene Kühlkanal wird mittels zweier speziell geformter Bleche oberhalb des Schafts geschlossen.



Monoblock-Stahlkolben mit Innenkühlraum

Auslegungszünddrücke über 230 bar haben zur Weiterentwicklung des Monoblock-Stahlkolbens mit doppelter Reibschweißung geführt. Es ergibt sich eine weiter verbesserte Struktursteifigkeit, d. h. eine geringere Verformung des Kolbens besonders im Ringfeld. Die Kolbentemperaturen konnten durch bessere Ausformung des Kühlraums am Muldenrand um über 20 °C abgesenkt werden. Durch die Verwirklichung eines Zwischenbodens wird ein zweiter Kühlhohlraum geschaffen, der die Oberflächentemperatur der Verbrennungsmulde deutlich reduziert.

Vergleich Aluminium – Stahl

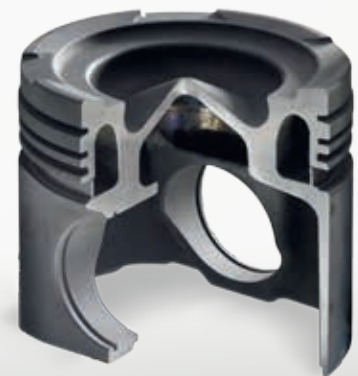


Aluminium

- Gute Temperaturleitfähigkeit
- Geringeres spezifisches Gewicht
- Leicht gieß- und bearbeitbar

Durch aufwändige technische Detaillösungen, wie Ringträger, Kühlkanal, Kolbenbolzenbuchse und eloxiertem Kolbenboden, erreichen Aluminiumkolben die geforderten Leistungsmerkmale vieler moderner Dieselmotoren.

Verbrennungsdrücke von über 200 bar erfordern jedoch den Einsatz eines anderen Werkstoffs. Die Umstellung auf den Werkstoff Stahl bringt durch seine höhere Dauerfestigkeit und Temperaturbeständigkeit eine bessere Betriebssicherheit und Laufleistung.



Stahl

- Hohe Festigkeit
- Hohe Temperaturbeständigkeit
- Geringe Wärmeausdehnung



Motorservice Gruppe.

Qualität und Service aus einer Hand.

Die Motorservice Gruppe ist die Vertriebsorganisation für die weltweiten Aftermarket-Aktivitäten von KSPG (Kolbenschmidt Pierburg). Sie ist ein führender Anbieter von Motor-komponenten für den freien Ersatzteilmarkt mit den Premium-Marken KOLBENSCHMIDT, PIERBURG, TRW Engine Components sowie der Marke BF. Ein breites und tiefes Sortiment ermöglicht den Kunden, Motorenteile aus einer Hand zu beziehen. Als Problemlöser für Handel und Werkstatt bietet sie darüber hinaus ein umfangreiches Leistungspaket und die technische Kompetenz als Tochtergesellschaft eines großen Automobilzulieferers.

KSPG (Kolbenschmidt Pierburg).

Renommierter Zulieferer der internationalen Automobilindustrie.

Als langjährige Partner der Automobilhersteller entwickeln die Unternehmen der KSPG Gruppe innovative Komponenten und Systemlösungen mit anerkannter Kompetenz in Luftversorgung und Schadstoffreduzierung, bei Öl-, Wasser- und Vakuumpumpen, bei Kolben, Motorblöcken und Gleitlagern. Die Produkte erfüllen die hohen Anforderungen und Qualitätsstandards der Automobilindustrie. Niedrige Schadstoffemission, günstiger Kraftstoffverbrauch, Zuverlässigkeit, Qualität und Sicherheit sind die maßgeblichen Antriebsfaktoren für die Innovationen von KSPG.

Motorservice Partner:

Headquarters:

MS Motorservice International GmbH
Wilhelm-Maybach-Straße 14–18
74196 Neuenstadt, Germany
www.ms-motorservice.com

MS Motorservice Deutschland GmbH
Lehenfeld 22
71679 Asperg, Deutschland
Telefon: +49 7141 8661-455
Telefax: +49 7141 8661-450
www.ms-motorservice.de

