



Snímače hmotnosti vzduchu nikdy nevyfukujte!

Čištění může vést k poškození

Vozidlo	Produkt: snímač hmotnosti vzduchu
Všechna vozidla se snímači hmotnosti vzduchu PIERBURG	PIERBURG číslo 7.18221.51.0/.58.0; 7.22184.04.034.0/.50.0; 7.22684.07.010.0; 7.22701.04.0/.05.0; 7.28342.06.0/.07.0

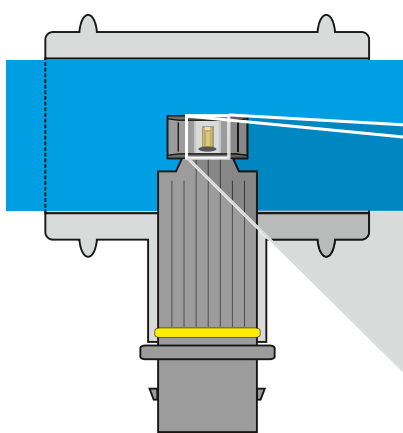
Aby snímače hmotnosti vzduchu mohly měřit s požadovanou přesností, musí být vlastní měřicí čidlo velmi tenké. Proto je velmi citlivé k mechanickým poškozením.

Z tohoto důvodu se snímače hmotnosti vzduchu nikdy nesmí vyfukovat tlakovým vzduchem. Snímač s vyhříváním filmem by mohl být zničen.

Také čištění s použitím čisticích sprejů, které jsou na trhu v široké míře dostupné, se nedoporučuje: pokud by již byl snímač hmotnosti vzduchu skutečně vadný, nepřinese vyčištění žádné zlepšení.

Jestliže by bylo s fungujícími snímači hmotnosti vzduchu zacházeno tímto způsobem, mohl by čisticí sprej vniknout do vnitřního prostoru snímače hmotnosti vzduchu a poškodit elektroniku v konstrukčním dílu.

K tomu, aby byla zaručena bezpečná funkce, doporučujeme zamontování nového snímače hmotnosti vzduchu.



Měřicí čidlo snímače hmotnosti vzduchu pod mikroskopem



Následky čištění tlakovým vzduchem

Vlevo: Fólie, na níž jsou nanесeny elementy snímače, byla od částeczek vyložena „rozstřílena“.
Vpravo: Zde již není vůbec žádná fólie. Snímač vypadá jako opískovaný (viz šípky).

Změny a odchylky vyobrazení vyhrazeny. Přifazení a náhrada, viz platné katalogy, TecDoc-CD popř. systémy založené na datech TecDoc.