



Schrittmotoren für Leerlaufregelung für Opel-Fahrzeuge

Fahrzeug: Opel		Produkt: Schrittmotor	
Typ	Motorcode	PIERBURG Nr.	O.E. Nr.*
Corsa/Kadett Astra / Vectra	Zuordnung siehe Rückseite	4.07501.50.0 4.07501.51.0	17 112023 / 8 17 253 17 112031 / 8 17 255 17 112027 / 8 17 254

Für o.g. Fahrzeuge wurde das Produktprogramm um die Schrittmotoren, Abb. 1, ergänzt. Bitte berücksichtigen Sie, dass in der Praxis verschiedene Bezeichnungen für Schrittmotoren üblich sind, z.B.: Leerlaufregler, Leerlauf-Füllungs-Regler, Leerlaufregelventil, Ventil für Leerlaufstabilisierung, Stepermotor, u.s.w..

Über den Schrittmotor wird die Leerlaufdrehzahl bei betriebswarmem Motor unter allen Belastungen nahezu konstant gehalten.

Er regelt je nach Lastzustand und Kühlmitteltemperatur die Luftmenge, die für den Warmlauf und das Einhalten der Leerlaufdrehzahl notwendig ist (Leerlauf-Füllungs-Regelung).

Der Schrittmotor sitzt in einem Luftkanal als Bypass zur Drosselklappe direkt an der Einspritzeinheit, Abb. 2.

Lieferumfang

gemäß Abb. 1, einschließlich O-Ring (Pfeil).

Beanstandungen

Folgende Beanstandungen können auf einen defekten Schrittmotor hinweisen:

- Leerlauf zu hoch oder zu niedrig
- unrunder bzw. sägender Leerlauf
- Ausgehen des Motors nach Kaltstart oder Schubphase

Im Beanstandungsfall ist der Fehlerspeicher auszulesen. Bei Funktionsstörungen des Schrittmotors bzw. Abweichungen der Leerlauf-Solldrehzahl wird der Fehlercode 35 angezeigt.

Prüfung und Einbauhinweise

Siehe Rückseite

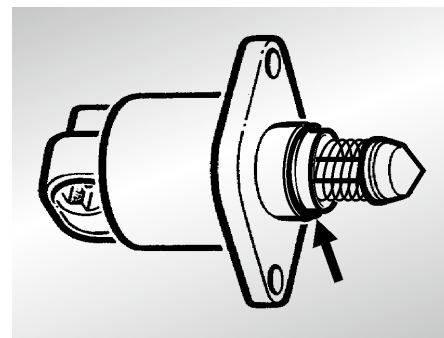


Abb. 1: Schrittmotor mit O-Ring (Pfeil)

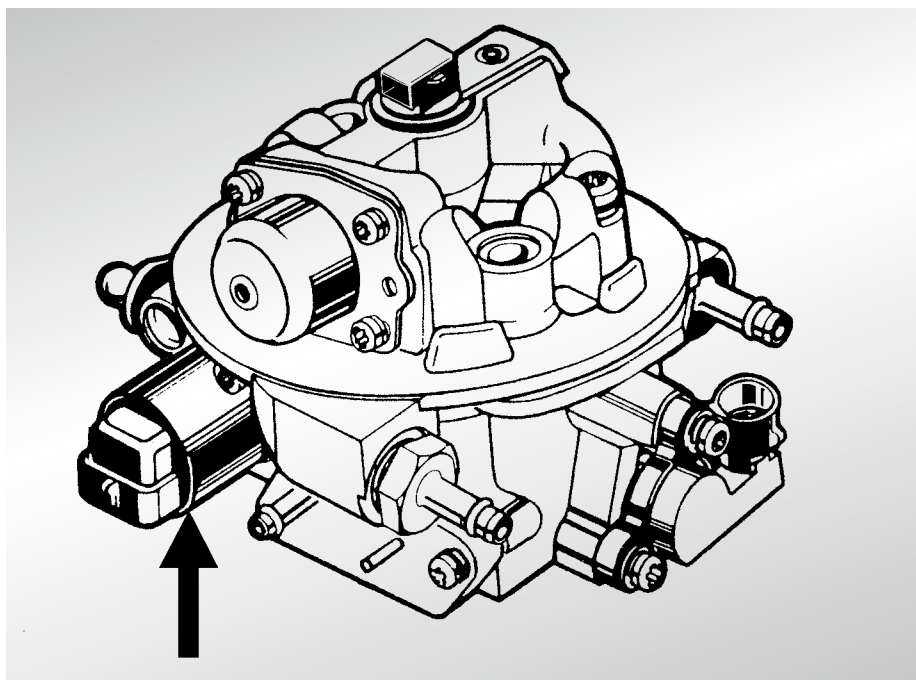


Abb. 2: Einspritzeinheit mit Schrittmotor (Pfeil)

Änderungen und Bildabweichungen vorbehalten. Zuordnung und Ersatz, siehe die jeweils gültigen Kataloge, TecDoc-CD bzw. auf TecDoc-Daten basierende Systeme.

* Die aufgeführten Referenznummern dienen nur zu Vergleichszwecken und dürfen nicht auf Rechnungen an den Endverbraucher verwendet werden.



Prüfung

Wird der Fehlercode 35 angezeigt, kann die Fehlerquelle am Schrittmotor oder am entsprechenden Kabelsatz liegen.



Der Stellkegel (Pfeil), Abb. 3 des Schrittmotors darf nicht aus dem Gehäuse herausgezogen bzw. nicht von der Gewindestange abgezogen werden, Zerstörungsgefahr.

Funktion prüfen

- Zündung ausschalten.
- Schrittmotor abschrauben und vorsichtig herausnehmen.
- Stecker am Schrittmotor anschließen.
- Auf das Ende des Stellkegels (Pfeil), Abb. 3 mit Daumen leichten axialen Druck ausüben und dann Zündung einschalten.

Soll, je nach Motortyp

Der Stellkegel fährt EIN und AUS

z.B.: C 12 NZ, C 13 N,
C 16 NZ, E 16 NZ

oder

Der Stellkegel fährt AUS

z.B.: C 16 LZ

Reagiert der Schrittmotor nicht wie, beschrieben, Widerstand der Spulen prüfen.

Widerstand der Spulen prüfen

- Widerstand an beiden Spulen des Schrittmotors gemäß Abb. 4 messen.

Sollwert: jeweils 45 bis 60 Ω

Wird der Sollwert nicht erreicht, Schrittmotor erneuern. Ist der Schrittmotor in Ordnung, sind die Leitungsverbindungen gemäß Stromlaufplan des Fahrzeugherstellers auf Unterbrechung und Kurzschluss nach Masse bzw. Plus zu prüfen.

Einbauhinweise

- Vor Einbau ist der Sitz im Luftkanal zu reinigen.
- Auf korrekten Sitz des O-Ringes (Pfeil), Abb. 1 achten.
- Massekabel der Batterie für min. 10 sec. abklemmen. Hierdurch werden vorhandene Fehlercodes und die Lernwerte für Leerlauf und Gemischkorrektur gelöscht.
- Nach Einbau des Schrittmotors kann ein instabiler oder hoher Leerlauf auftreten. Während einer Probefahrt tastet sich dieser wieder an einen stabilen Wert heran.

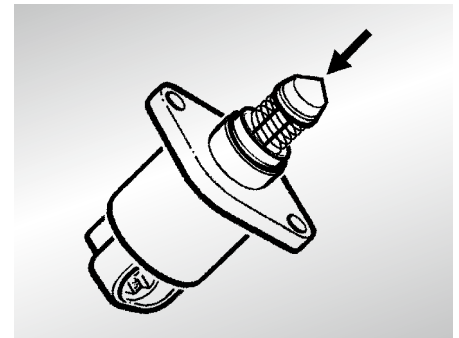


Abb. 3: Schrittmotor

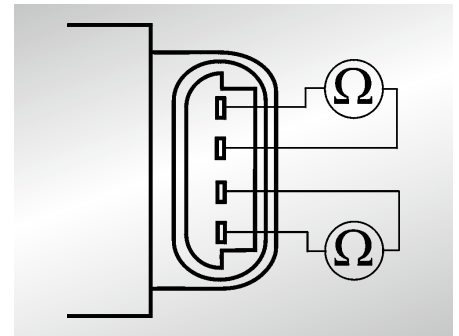


Abb. 4: Widerstandsmessung am Schrittmotor

Schrittmotor

Schrittmotor	Fahrzeug	Motorcode
4.07501.50.0	ASTRA F	C 14 NZ / C 16 NZ / C 16 SZ / X16 SZ / X 16 SZR / C 18 NZ
	ASTRA G	X 16 SZR
	CORSA B	C 14 NZ / C 14 SZ / X 14 SZ
	KADETT E	C 16 LZ / C 16 NZ / E 16 NZ / C 18 NZ
	VECTRA A	C 16 NZ / E 16 NZ / X 16 SZ / X 16 SZR
	VECTRA B	X 16 SZR
4.07501.51.0	CORSA A	C 12 NZ / C 13 N / C 14 NZ
	CORSA B	C 12 NZ / X 12 SZ
	KADETT E	C 14 NZ