

KS PERMAGLIDE® Gleitlager

Prüfmethoden: Bearbeiten der Gleitschicht

Die Gleitschicht von KS PERMAGLIDE® P22 und P202 haben eine Bearbeitungszugabe von etwa 0,15 mm. Diese lässt sich durch Drehen, Bohren oder Reiben bearbeiten, um:

- kleinere Spieltoleranzen zu erreichen
- Fluchtungsfehler auszugleichen.

Bewährt sind Drehen und Bohren mit:

- trockenem Schnitt
- Schnittgeschwindigkeiten zwischen 100 und 150 m/min
- Vorschub von 0,05 mm/U
- Spantiefe maximal 0,1 mm
- Hartmetallwerkzeuge (Abb. 1)

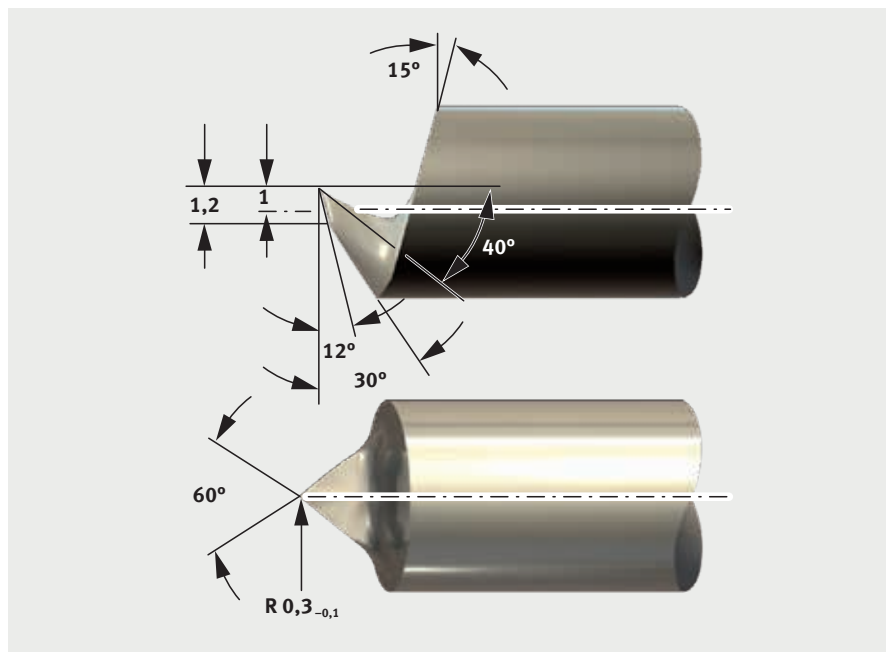


Abb. 1: Schneidwerkzeug für KS PERMAGLIDE® P22 und P202

Bei Bearbeitungstemperaturen über 140 °C entsteht eine Gefährdung der Gesundheit.

P22-Späne enthalten Blei.
Blei ist gesundheitsschädlich.

Achtung:
Größerer Abtrag reduziert die
Gebrauchsdauer.

Achtung:
Unsachgemäße Bearbeitung wirkt
sich negativ auf die Gebrauchsdauer und
die Tragfähigkeit aus.

Achtung:
Nach dem Bearbeiten sind Teile
zu reinigen.