

3.4 PIERBURG und OBD

Als Spezialist für Gemischbildung, Kraftstoff- und Unterdruckversorgung, Luftsteuerung und Schadstoffreduzierung ist Pierburg maßgeblich an der Entwicklung

und Produktion der heutigen Komponenten beteiligt. Statistisch gesehen finden sich in jedem in Europa produzierten PKW 3,2 PIERBURG-

Komponenten. Ein Großteil davon ist direkt oder indirekt OBD-überwacht.

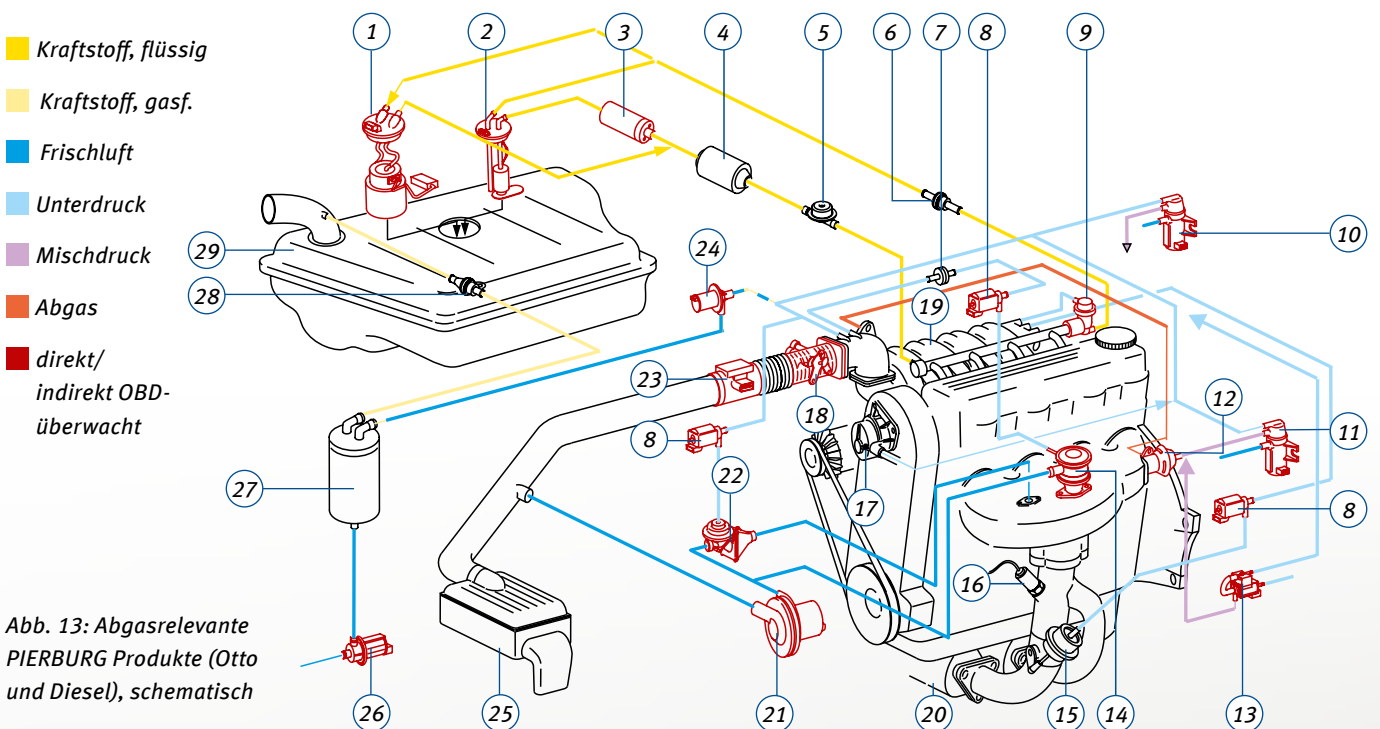


Abb. 13: Abgasrelevante PIERBURG Produkte (Otto und Diesel), schematisch

PIERBURG Produkte

- 1 Kraftstofffördereinheit
- 2 In-Tank-Pumpe/Vorförderpumpe
- 3 In-line-Pumpe
- 4 Kraftstofffilter
- 5 Pulsationsdämpfer
- 6 Kraftstoff-Rückschlagventil
- 7 Rückschlagventil
- 8 Elektromechanisches Ventil (EUV)
- 9 Druckregler
- 10 Elektropneumatischer Druckwandler (EPW) zur Ansteuerung Turbolader (VTG-Lader)
- 11 Elektropneumatischer Druckwandler (EPW) zur Ansteuerung AGR-Ventil

- 12 AGR-Ventil/Abgasrückführventil
- 13 Elektrischer Druckwandler (EDW)
- 14 Abschaltbares Rückschlagventil (ARV)
- 15 Abgasklappe
- 17 Vakuumpumpe
- 18 Drosselklappenstutzen (mit Anbauteilen wie Drosselklappenschalter, Leerlaufsteller, Leerlauffüllungsregler usw.)
- 19 Saugrohr (mit Anbauteilen wie Elektromotorisches Antriebsmodul EAM-i)
- 21 Elektr. Sekundärluftpumpe (SLP)
- 22 Kombiventil
- 23 Luftmassensensor (LMS)
- 24 Aktivkohlefilter-Ventil/Regenerierventil
- 26 Aktivkohlefilter-Absperrventil

- 28 Tankdruckventil
- Wasserumwälzpumpe (WUP, nicht abgebildet)

Fremdprodukt

- 16 Lamdasonde (Vorkatsonde)
- 20 Katalysator
- 25 Luftfilter4)
- 27 Aktivkohlefilter (AKF)
- 29 Kraftstofftank
- Turbolader (nicht abgebildet)

Die einzelnen Systeme und Komponenten werden im nachfolgenden Kapitel näher erläutert.

⁴⁾ Luftfiltereinsätze gehören zum Lieferumfang von Motorservice (weiterführende Literatur: Siehe Kap. 7.3)