

Optische Änderung der Umlenkrolle 532 0138 10

Fahrzeughersteller:	Citroën, Fiat, Lancia, Peugeot
Modelle:	
Citroën:	Evasion, Xantia, XM, Xsara, ZX
Fiat:	Ulysse
Lancia:	Zeta
Peugeot:	306, 405, 406, 605, 806, Expert
Motoren:	1.6, 1.6i, 1.8, 1.8i, 1.8 ST, 2.0, 2.0i, 2.0 Turbo, 2.0i 16V
OE-Nr.:	
Citroën:	5751.20
Fiat:	96 089 899 80
Lancia:	96 089 899 80
Peugeot:	5751.20

Art-Nr.: 532 0138 10

Aufgrund der ständigen Weiterentwicklung unserer Produkte wurde die Umlenkrolle mit der Artikel-Nr. 532 0138 10 modifiziert.

Diese Service-Information zeigt die optischen Merkmale der „alten Ausführung“ und der „neuen Ausführung“.

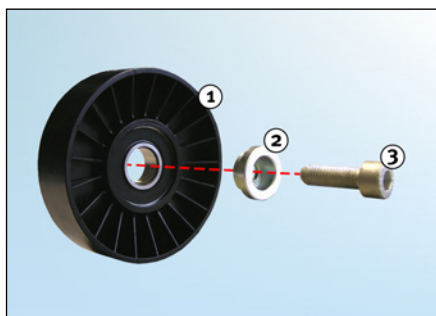


Bild 1: 532 0138 10 - alte Ausführung

Legende zu Bild 1:

1. Umlenkrolle „alte Ausführung“
2. Distanzstück
3. Schraube

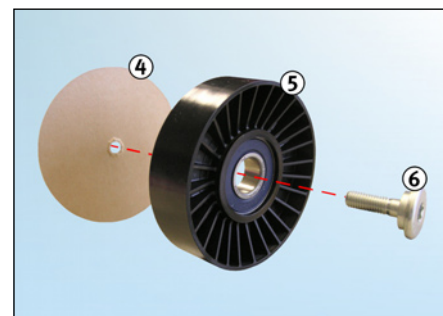


Bild 2: 532 0138 10 - neue Ausführung

Legende zu Bild 2:

4. Pappscheibe (Schraubensicherung - ist vor der Montage zu entfernen)
5. Umlenkrolle „neue Ausführung“
6. Schraube (Distanzstück integriert)

Entsprechende Ersatzteile finden Sie in unserem Online-Katalog unter www.Schaeffler-Aftermarket.de oder im RepXpert unter www.RepXpert.com.

Stand 05.2009

INA 0030

Technische Änderungen vorbehalten

© 2009 Schaeffler Automotive Aftermarket oHG

Für weitere Informationen:

Telefon: +49(0)1801-753-333*

Fax: +49(0)6103-753-297

INA-AS@Schaeffler.com

www.Schaeffler-Aftermarket.de

*4,6 ct/min. aus dem dt. Festnetz, für Anrufe aus Mobilfunknetzen können abweichende Preise gelten.

