



Ne jamais nettoyer un débitmètre d'air massique à l'air comprimé!

Un nettoyage peut provoquer une dégradation

Véhicule	Produit : débitmètre d'air massique
Tous les véhicules avec débitmètre d'air massique PIERBURG	N° PIERBURG 7.18221.51.0/.58.0; 7.22184.04.034.0/.50.0; 7.22684.07.010.0; 7.22701.04.0/.05.0; 7.28342.06.0/.07.0

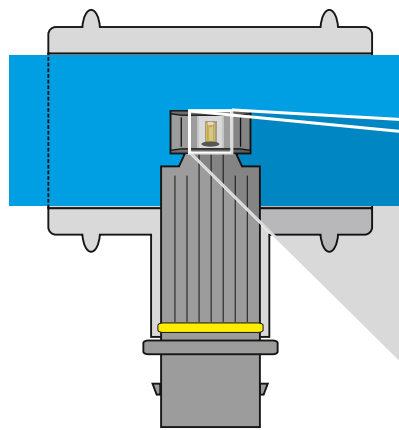
Les palpeurs de l'appareil sont extrêmement minces afin que le débitmètre d'air massique puisse travailler avec la précision nécessaire. Ils sont donc très sensibles aux détériorations mécaniques.

C'est pourquoi les débitmètres d'air massique ne doivent jamais être nettoyés à l'air comprimé. La sonde à film chaud pourrait être détruite.

Nous déconseillons également le nettoyage avec les vaporisateurs spéciaux de plus en plus fréquents sur le marché : Si un débitmètre d'air massique est vraiment déjà défectueux, un nettoyage n'apporte aucune amélioration.

Si un débitmètre d'air massique en bon état de marche est traité de cette manière, le produit du vaporisateur de nettoyage peut pénétrer à l'intérieur du débitmètre et endommager l'électronique du module.

Pour assurer un bon fonctionnement, nous recommandons le montage d'un nouveau débitmètre d'air massique.



Un palpeur de débitmètre d'air massique vu au microscope.



Les conséquences d'un nettoyage à l'air comprimé

A gauche : Le film de plastique apposé sur les éléments de la sonde a été véritablement « transpercé » par des particules.

A droite : Dans ce cas, la feuille n'existe plus du tout. La sonde est comme décapée au sable (flèche).

Sous réserve de modifications et de variations dans les illustrations.

Pour les références et les pièces de rechange, cf. le catalogue actuel, le CD TecDoc ou encore les systèmes se basant sur les données TecDoc.