

Motor hidráulico paso a paso para la regulación de la marcha de embrague

Para vehículos Opel

Vehículo: Opel		Producto: motor hidráulico paso a paso	
Tipo:	Código motor	Ref. Pierburg	Ref. del recambio original
Corsa / Kadett		4.07501.50.0	17 112023 / 8 17 253
Astra / Vectra	Asignación véase al dorso	4.07501.51.0	17 112031 / 8 17 255 17 112027 / 8 17 254

La gama de productos ha sido ampliada por los motores hidráulicos paso a paso, figura 1, para los vehículos arriba indicados.

Rogamos tengan en cuenta que en la práctica existen diferentes denominaciones para los motores hidráulicos paso a paso, por ejemplo; reguladores de marcha de embrague, reguladores de aire de embrague, válvula de regulación de marcha de embrague, válvula estabilizadora de marcha de embrague, motor despunte etc.

A través del motor hidráulico paso a paso se mantienen casi constantes las revoluciones en todas las situaciones de carga y con el motor caliente.

Regula, según la carga y la temperatura del media refrigerante, la masa de aire necesaria para calentar el motor, y mantiene constantes las revoluciones en marcha de embrague (regulación de aire de embrague). El motor hidráulico paso a paso se encuentra en el canal de aire como bypass hacia

la compuerta de estrangulación, directamente en la unidad de inyección, fig. 2.

Alcance de suministro

De acuerdo con la figura 1, incluyendo la junta tórica (flecha)

Reclamaciones

Las siguientes reclamaciones pueden indicar que el motor hidráulico paso a paso está defectuoso:

- marcha de embrague demasiado alta o baja
- marcha de embrague poco constante con un ruido tipo sierra
- el motor se cala después del arranque en frío o una fase de empuje.

En caso de reclamaciones debe leerse la memoria de errores.

Las disfunciones del motor hidráulico paso a paso y/o las divergencias de las revoluciones nominales en marcha de embrague serán indicadas con el **código de error 35**

Comprobación e instrucciones de montaje

Véase al dorso

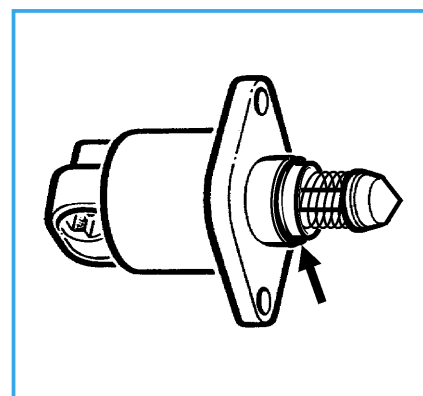


Fig. 1 Motor hidráulico paso a paso con junta tórica (flecha)

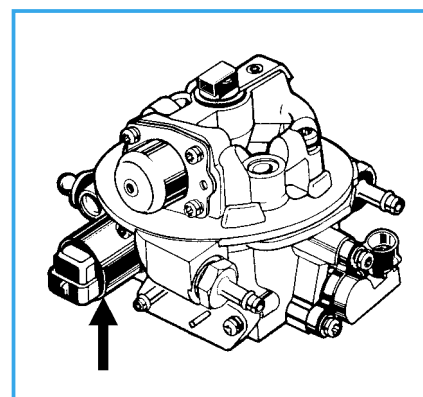


Fig. 2 Unidad de inyección con motor hidráulico paso a paso (flecha)

Prueba

Cuando se indica el código de error 35, la causa del error está en el motor hidráulico paso a paso o en el correspondiente mazo de cables.

Avisos: El cono de ajuste (flecha), fig. 3 del motor hidráulico paso a paso no debe ser sacado ni de la carcasa ni tampoco del tornillo prisionero; existe el peligro de rotura.

Comprobar función

- desconectar encendido
- destornillar motor hidráulico paso a paso y sacarlo cuidadosamente
- conectar borne en el motor hidráulico paso a paso
- ejercer una ligera presión axial mediante el pulgar en la punta del cono de ajuste, fig 3; posteriormente conectar el encendido.

Valor nominal. Según tipo de motor

El cono de ajuste ENTRA y SALE
 Por ejemplo C 12 NZ, C 13 N, C 16 NZ, E 16 NZ

O

El cono de ajuste SALE

Por ejemplo: C16 LZ

Si el motor hidráulico paso a paso no reacciona tal y como descrito, comprobar la resistencia de las bobinas.

Comprobar la resistencia de las bobinas

- medir resistencia en ambas bobinas del motor hidráulico paso a paso, de acuerdo con fig. 4

Valor nominal: 45 a 60 ohmios en cada

Si no se alcanza el valor nominal, sustituir el motor hidráulico paso a paso.

Si el motor hidráulico paso a paso funciona bien, deben comprobarse las conexiones eléctricas según esquema del fabricante del vehículo por si existieran interrupciones o cortocircuitos hacia la masa y/ positivo.

Avisos de montaje

- Antes del montaje debe limpiarse el encaje dentro del canal de aire
- Vigile por la correcta posición de la junta tórica (flecha), fig. 1
- Desconectar el cable de masa en la batería durante 10 segundos como mínimo. De esta forma se borran los códigos de error existentes así como los valores aprendidos y la corrección de la mezcla.
- Tras montar el motor hidráulico paso a paso puede presentarse una marcha de embrague inestable o alta. Durante la conducción de prueba, éste se va acercando a un valor estable.

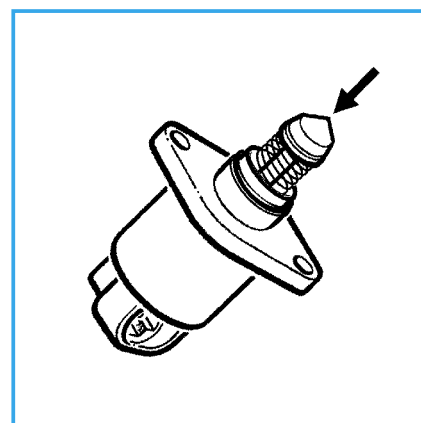


Fig 3 Motor hidráulico paso a paso

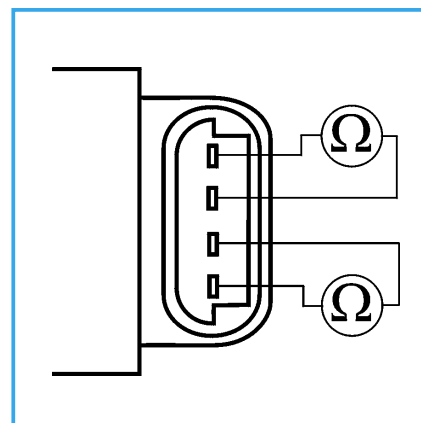


Fig 4 Medición de la resistencia en el motor hidráulico paso a paso

Schrittmotor-Zuordnung ??????

motor hidráulico paso a paso	Vehículo	Código motor
4.07501.50.0	ASTRA F	C 14 NZ / C 16 NZ / C 16 SZ / X 16 SZ / X 16 SZR / C 18 NZ
	ASTRA G	X 16 SZR
	CORSA B	C 14 NZ / C 14 SZ / X 14 SZ
	KADETT E	C 16 LZ / C 16 NZ / E 16 NZ / C 18 NZ
	VECTRA A	C 16 NZ / E 16 NZ / X 16 SZ / X 16 SZT
	VECTRA B	X 16 SZR
4.07501.51.0	CORSA A	C 12 NZ / C 13 N / C 14 NZ
	CORSA B	C 12 NZ / X 12 SZ
	KADETT E	C 14 NZ