



**MOTORSERVICE**  
RHEINMETALL AUTOMOTIVE

# Luftmassensensoren

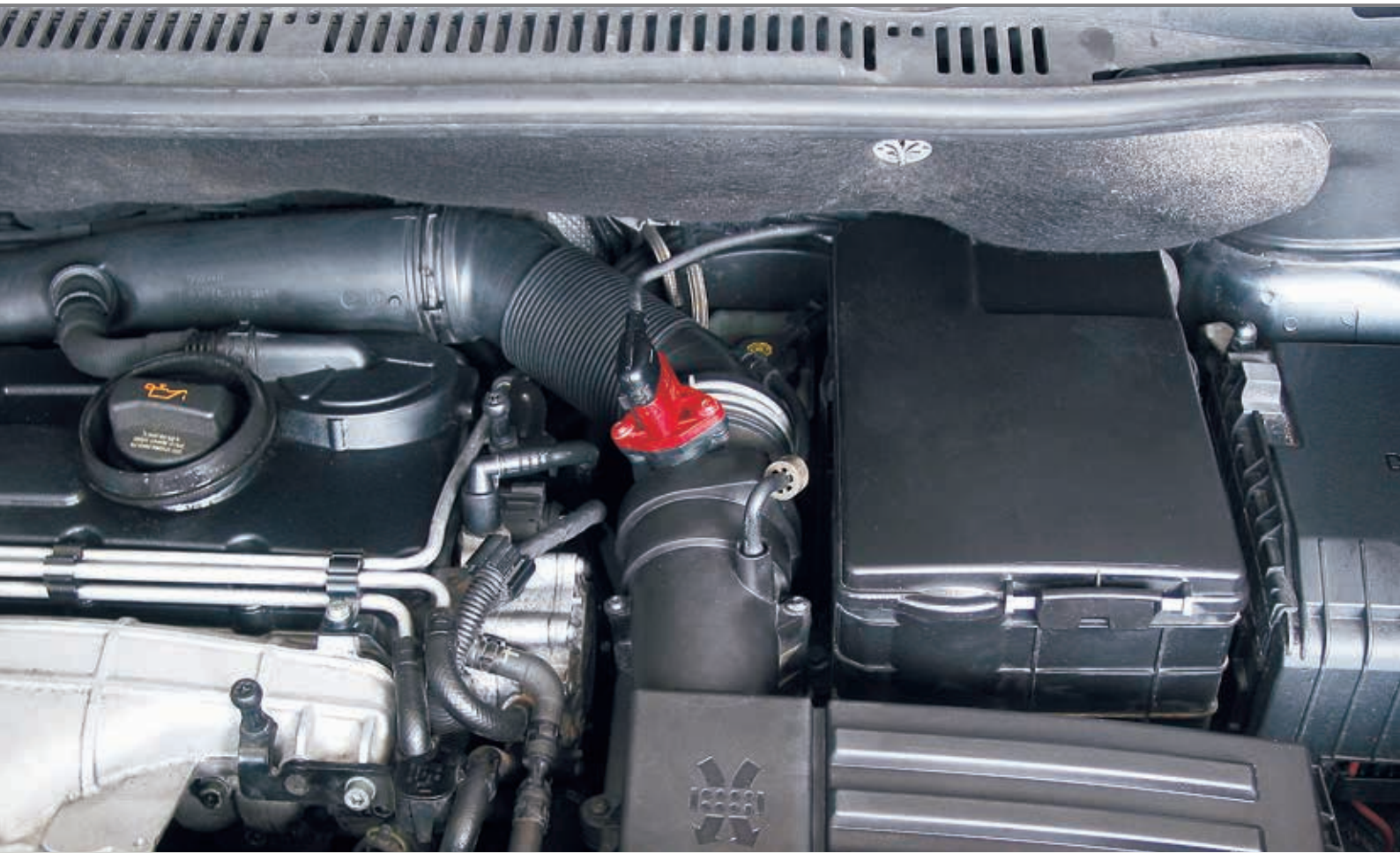
Bestseller im Aftermarket

**PRODUCT**  
I N F O R M A T I O N



**PIERBURG**

## Höchstleistung – im Durchzug



## Bestseller im Aftermarket

Seit einem Jahrzehnt findet man ihn in jedem Fahrzeug: Der Luftmassensensor hat sich zu einem der wichtigsten Bauteile im Motormanagement entwickelt. Sein Signal wird für die Berechnung der Einspritzmenge verwendet – und bei Dieselmotoren zusätzlich für die Steuerung der

Abgasrückführung. Damit ist er ein zentrales Bauteil im Luftversorgungssystem und bei der Schadstoffreduzierung.

Die immer strengeren Anforderungen an den Umweltschutz sorgten dafür, dass die neuen Generationen von Luftmassensensoren

immer genauer wurden. Bei Ausführungen mit zwei separaten Messbrücken können darüber hinaus Pulsationen und Rückströmungen erkannt werden.



*Nicht einfach nur ein „Sensor“, sondern geballte Intelligenz (aufgeschnitten).*



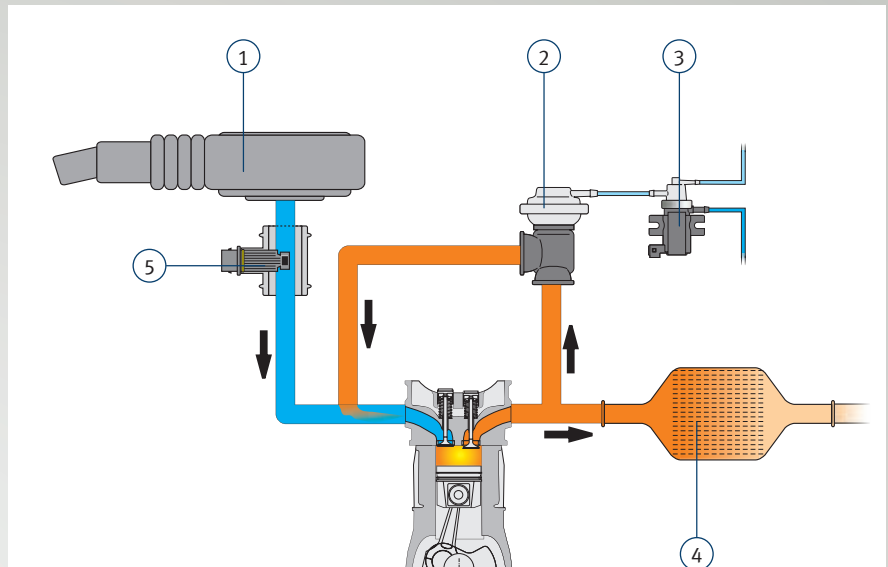
*Ob als Einsteckfühler oder mit Strömungsrrohr: Pierburg Luftmassensensoren messen mit höchster Genauigkeit.*



*Werkzeugsatz zum Lösen serienmäßig verbauter Spezialschrauben.*

Die Abgasrückführung (AGR) ist eine bewährte Methode zur Schadstoffreduzierung bei Dieselfahrzeugen. Damit die Menge der zurückgeführten Abgase exakt gesteuert werden kann, muss die angesaugte Luftmasse zunächst mit hoher Genauigkeit erfasst werden – eine Aufgabe für den Luftmassensensor. Bei Ottomotorfahrzeugen wird das Luftmassenströmsignal zur exakten Bestimmung des Lastzustandes des Motors herangezogen und dient als Eingangsgröße für das Zündkennfeld. Darüber hinaus kompensiert das Signal des Luftmassensensors beim Ottomotor das fehlende Lambdasondensignal während der Kaltstartphase.

Luftmassensensoren werden fälschlicherweise auch oft als Luftmengenmesser bezeichnet. Der Luftmengenmesser erfasst jedoch nur das Luftvolumen. Hingegen sind Luftmassensensoren wesentlich genauer, da bei der Erfassung der Luftmasse zusätzlich Temperatur und Druck berücksichtigt werden.



- 1 Luftfilter
- 2 AGR-Ventil (pneumatisch)
- 3 Elektropneumatischer Druckwandler
- 4 Katalysator
- 5 Luftmassensensor (LMS)

### So finden Sie Ihren passenden Luftmassensensor ganz einfach:

Luftmassensensoren sind der Gruppe der „Luftversorgung“ zugeordnet. Im Pierburg Produktkatalog ist dies durch ein besonderes Piktogramm sofort erkennbar.

Luftmassensensoren sind mit „LMS“ gekennzeichnet.

Falls es sich um Einsteckfühler ohne Strömungsrohr handelt, ist dies zusätzlich vermerkt.

PIERBURG		VOLKSWAGEN			
<b>GOLF IV</b> <span style="float: right;">14</span>					
1.9 TDI 81 kW (110 PS) AHF	10.1997–06.2001	7.21903.70.0	DW-AGR	EP	→1J-X-999 000
		7.22903.01.0	DW-AGR	EP	1J-Y-000 001→
		7.21903.75.0	DW-TL	EP	→1J-X-999 000
		7.22903.04.0	DW-TL	EP	1J-Y-000 001→
		7.18221.51.0	LMS	EL	→1J-X-190 000
		7.22684.08.0	LMS	EL	nur Fühler/only sensor
		7.24809.17.0	AGR	PN	
		7.24808.03.0	VP	EFPR	
		7.02074.15.0	WUP	EL	
1.9 TDI 81 kW (110 PS) AVG	08.1999–10.2000	7.21903.75.0	DW-TL	EP	
		7.22684.08.0	LMS	EL	nur Fühler/only sensor
		7.22266.60.0	AGR	PN	mit Saugrohr/with suction pipe

Informationen zum Produktsortiment finden Sie in unserem Katalog „Pierburg Parts“, Best.-Nr. 50 003 566 oder unter [www.ms-motorservice.com](http://www.ms-motorservice.com)



### **Motorservice Gruppe**

#### **Qualität und Service aus einer Hand**

Die Motorservice Gruppe ist die Vertriebsorganisation für die weltweiten Aftermarket-Aktivitäten von Rheinmetall Automotive. Sie ist ein führender Anbieter von Motor-komponenten für den freien Ersatzteilmarkt. Mit den Premiummarken Kolbenschmidt, Pierburg, TRW Engine Components sowie der Marke BF bietet Motorservice seinen Kunden aus einer Hand ein breites und tiefes Sortiment in Spitzenqualität. Als Problemlöser für Handel und Werkstatt verfügt sie zudem über ein umfangreiches Leistungspaket. Kunden von Motorservice profitieren so vom geballten technischen Know-how eines großen internationalen Automobilzulieferers.

### **Rheinmetall Automotive**

#### **Renommierter Zulieferer der internationalen Automobilindustrie**

Rheinmetall Automotive ist die Mobilitätssparte des Technologiekonzerns Rheinmetall Group. Mit seinen Premiummarken Kolbenschmidt, Pierburg und Motorservice nimmt Rheinmetall Automotive in den Bereichen Luftversorgung, Schadstoffreduzierung und Pumpen sowie bei der Entwicklung, Fertigung und Ersatzteillieferung von Kolben, Motorblöcken und Gleitlagern weltweit Spitzenpositionen auf den jeweiligen Märkten ein. Niedrige Schadstoffemission, günstiger Kraftstoffverbrauch, Zuverlässigkeit, Qualität und Sicherheit sind die maßgeblichen Antriebsfaktoren für die Innovationen von Rheinmetall Automotive.

**\* UNSER HERZ SCHLÄGT  
FÜR IHREN ANTRIEB.**

Motorservice Partner:

Headquarters:

**MS Motorservice International GmbH**

Wilhelm-Maybach-Straße 14-18

74196 Neuenstadt, Germany

[www.ms-motorservice.com](http://www.ms-motorservice.com)

**MS Motorservice Deutschland GmbH**

Rudolf-Diesel-Straße 9

71732 Tamm, Deutschland

Telefon: +49 7141 8661-455

Telefax: +49 7141 8661-450

[www.ms-motorservice.de](http://www.ms-motorservice.de)

