



Luchtmassasensoren nooit uitblazen!

Reiniging kan tot schade leiden

Voertuig	Product: luchtmassasensor
alle voertuigen met PIERBURG luchtmassasensor	PIERBURG-nr. 7.18221.51.0/.58.0; 7.22184.04.034.0/.50.0; 7.22684.07.010.0; 7.22701.04.0/.05.0; 7.28342.06.0/.07.0

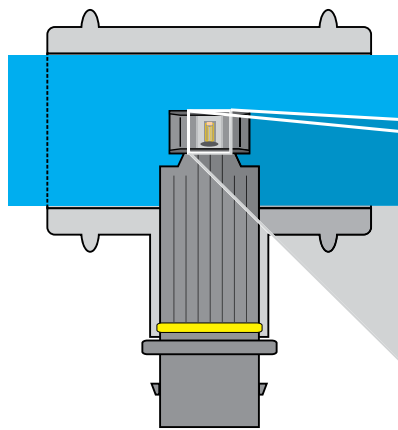
Om luchtmassasensoren met de vereiste precisie te kunnen meten, moeten de eigenlijke meetvoelers zeer dun zijn. Daarmee worden ze gevoelig voor mechanische beschadigingen.

Om deze reden mogen luchtmassasensoren nooit met perslucht worden uitgeblazen. De hetefilmsensor kan kapot gaan.

Ook het reinigen met de talloze aangeboden reinigingssprays wordt afgeraden: Als een luchtmassasensor inderdaad als defect is, zorgt reinigen niet voor verbetering.

Als goed werkende luchtmassasensoren op deze wijze worden behandeld, kan de reinigingsspray in het binnenste van de luchtmassasensor dringen en de elektronica in het onderdeel beschadigen.

Om te zorgen voor een goed functioneren adviseren wij de inbouw van een nieuwe luchtmassasensors.



De meetvoeler van een luchtmassasensor onder de microscoop.



De gevolgen van reinigen met perslucht

Links: De folie waarop de sensorelementen zitten, wordt door partikeltje regelrecht „kapotgeschoten”.

Rechts: Hier zit helemaal geen folie meer. De sensor werkt als gezandstraald (pijlen).

Wijzigingen en afwijkingen in afbeeldingen voorbehouden. Zie voor toewijzing en vervanging de betreffende geldige catalogi, TecDoc-CD resp. op TecDoc-Data gebaseerde systemen.