

4.1 Kraftstoffsystem

Für den Betrieb von Fahrzeugen und Maschinen mit Verbrennungsmotoren wird im Normalfall Otto- oder Dieseldieselkraftstoff benötigt. Die hierzu verwendeten Bauteile werden unter dem Begriff „Kraftstoffsystem“ zusammengefasst.

Auf das Tankentlüftungssystem (auch als „AKF-System“ bezeichnet) und die Tankleckdiagnose wird in den nachfolgenden Kapiteln separat eingegangen (siehe Kap. 4.2 und Kap. 4.3)



Abb. 14: Kraftstoffpumpen und Kraftstoff-Fördereinheiten, verschiedene Ausführungen

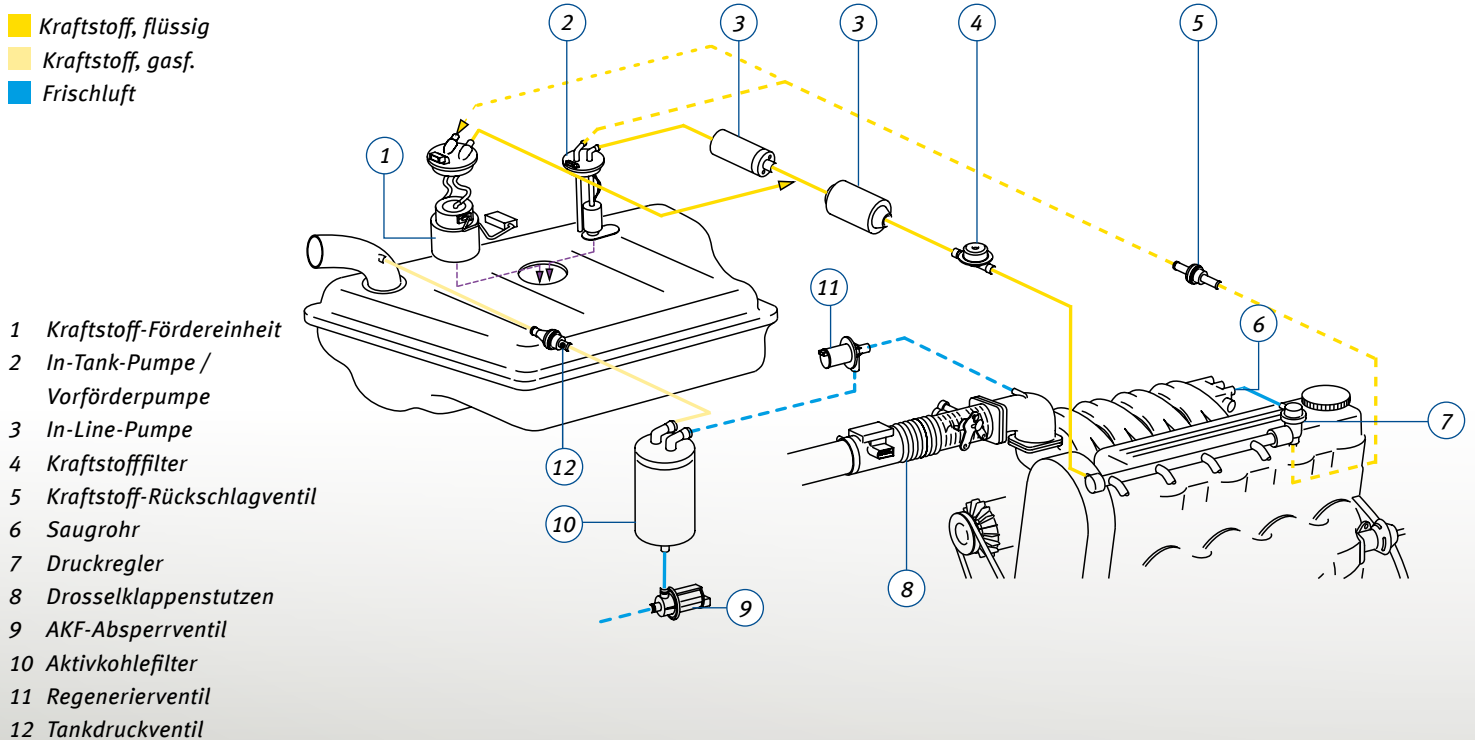


Abb. 15 Kraftstoffsystem, schematisch

4.1.1 Überwachung

Bei größeren Abweichungen im Kraftstoffsystem können ähnliche Störungen auftreten, wie unter Verbrennungsaussetzer oder Laufunruhen-Erkennung beschrieben (siehe Kap. 5.3.3):

- Leistungsmangel, Ruckeln
- Aussetzer bis hin zum Ansprechen der Laufunruhenerkennung
- Ölverdünnung

Funktionsstörungen oder Bauteilfehler, die das Gemisch so beeinflussen, dass sie ab-gasrelevant sind, werden durch die Regellage der Lambdasonde erkannt.

Wird ein Fehler erkannt, erfolgt eine Korrektur durch Anpassung der Einspritzzeiten über das Steuergerät. Diese Korrektur ist eine Kurzzeitanpassung, die für jeden Betriebspunkt neu berechnet wird.

Die Selbstanpassung der Gemischbildung ermöglicht eine selbständige Feinanpassung der zugemessenen Kraftstoffmengen.

Kurzzeitanpassung

Bei Änderungen des Lambdawertes (z. B. „Abmagern“) wird eine sofortige Gemischkorrektur (hier z.B. in Richtung „Anfetten“) durchgeführt, damit das Kraftstoff-Luft-Verhältnis wieder dem Sollwert entspricht.

Langzeitanpassung

Werden Korrekturen in die gleiche Richtung über einen längeren Zeitraum notwendig, nimmt das Steuergerät einen Dauerkorrekturwert in den Betriebsdatenspeicher auf. Es erfolgt eine Langzeitanpassung, die auch als „adaptive Vorsteuerung“ bezeichnet wird.

Solche Veränderungen können z.B. veränderte Lecklufttraten im Ansaugtrakt oder Änderungen der Luftdichte bei starken Höhenänderungen (Berg-, Talfahrten) sein.

Dabei wird das Kennfeld und damit der Mittelwert so verschoben, dass der Lambdaregelbereich für die Kurzzeitanpassung sowohl in Richtung „fett“ als auch in Richtung „mager“ voll erhalten bleibt.

Ein Verschieben des Kennfeldes ist aber nur innerhalb bestimmter Grenzen (Adaptionsgrenzen) möglich. Wird die Adaptionsgrenze überschritten, wird ein Fehler gespeichert und die Fehlerlampe aktiviert.

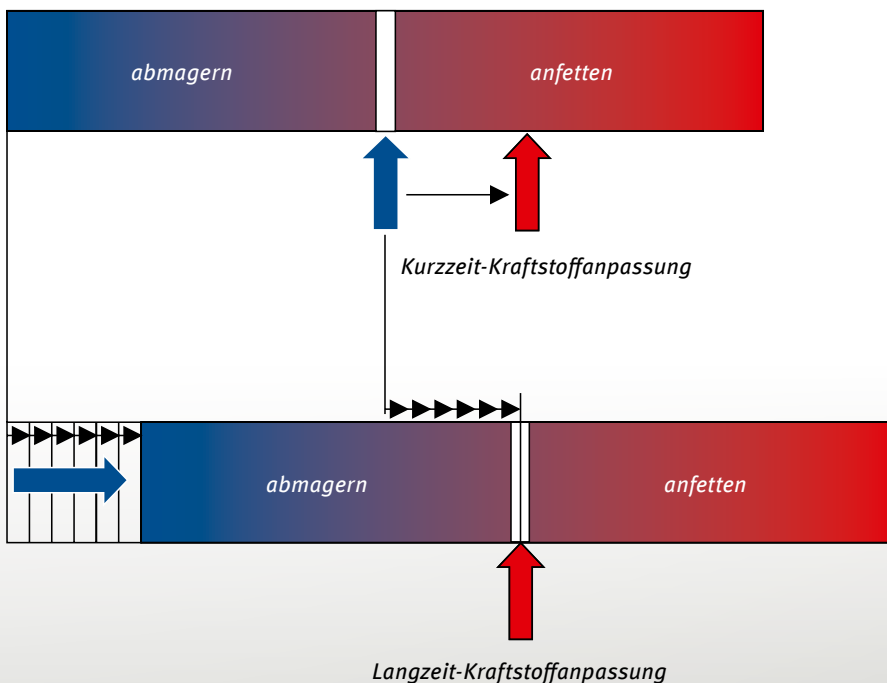



Abb. 16 Selbstanpassung des Kraftstoffsystems (Gemischadaptation)

4 | Systeme und Diagnosen mit PIERBURG Produkten

4.1.2 Mögliche Fehlercodes


P0170	Gemischregelung (Bank 1)	Fehlfunktion
P0171	Gemischregelung (Bank 1)	System zu mager
P0172	Gemischregelung (Bank 1)	System zu fett
⋮		
P0175	Gemischregelung (Bank 2)	System zu fett
P0176	Messsonde Kraftstoffzusammensetzung	Fehlfunktion
P0177	Messsonde Kraftstoffzusammensetzung	Messbereichs- oder Leistungsproblem
⋮		
P0178	Messsonde Kraftstoffzusammensetzung	zu klein
P0179	Messsonde Kraftstoffzusammensetzung	zu groß
⋮		
P0263	Einspritzung Zyl. 1	Beitrags- bzw. Gleichlaufproblem
P0266	Einspritzung Zyl. 2	Beitrags- bzw. Gleichlaufproblem
⋮		
P0296	Einspritzung Zyl. 12	Beitrags- bzw. Gleichlaufproblem
⋮		
P0301	Zylinder 1	Zündaussetzer
⋮		
P0312	Zylinder 12	Zündaussetzer
P0313	Zündaussetzer erkannt	bei Kraftstoff niedrig
P0314	Einzelzylinder (Zyl. nicht definiert)	Zündaussetzer

 **Hinweis:**
Weiterführende Literatur:
Siehe Kap. 7.3

4.1.3 Diagnosehinweise

Komponente	Mögliche Ursachen/Fehler	Mögliche Abhilfen/Maßnahmen
Kraftstoffsystem/Gemischbildung		
Kraftstoff	<ul style="list-style-type: none"> • Mangelnde Kraftstoffqualität, Kraftstoffmangel • Verschmutzung, Vermengung mit Fremdstoffen z. B. Diesel im Ottokraftstoff 	<ul style="list-style-type: none"> • Sichtprüfung, Geruchsprüfung • Reinigung der Kraftstoffanlage • Austausch des Kraftstoffs • Ersetzen des Kraftstofffilters und eventuell der Einspritzventile
Kraftstoffpumpen	<ul style="list-style-type: none"> • Förderleistung der Kraftstoffpumpen (Vorförder- und Hauptpumpe) zu gering, • Kraftstoffdruck zu niedrig 	<ul style="list-style-type: none"> • Druck und Fördermenge messen, wenn vorhanden auch an der Vorförderpumpe • fehlerhafte Pumpe ersetzen
Druckregler	<ul style="list-style-type: none"> • Druckregler defekt, Druck zu hoch zu niedrig – Einspritzmenge damit abweichend 	<ul style="list-style-type: none"> • Druck und Regelfunktion prüfen • fehlerhaften Druckregler ersetzen • Kraftstoffsystem prüfen
Kraftstofffilter	<ul style="list-style-type: none"> • Kraftstofffilter zugesetzt; Durchfluss zu gering 	<ul style="list-style-type: none"> • Fördermenge hinter dem Filter messen • Filter erneuern
Kraftstoffleitungen	<ul style="list-style-type: none"> • Kraftstoffleitungen abgeknickt, • im Vorlauf – Kraftstoffversorgung unzureichend • im Rücklauf – Kraftstoffdruck zu hoch 	<ul style="list-style-type: none"> • bei unzureichender Fördermenge und abweichendem Druck, Sichtprüfung • Leitungen richten ggf. erneuern

Komponente	Mögliche Ursachen/Fehler	Mögliche Abhilfen/Maßnahmen
Kraftstoffsystem/Gemischbildung		
Einspritzventile	<ul style="list-style-type: none"> • Funktionsfehler • Falsche Einspritzzeiten • Falsche Einspritzrichtung • Undichte Einspritzventile 	<ul style="list-style-type: none"> • Bei abgestelltem Motor mit einem geeigneten Gerät den HC-Wert im Saugrohr überprüfen. • Einspritzzeiten, Einspritzsignal und Dichtheit prüfen • Ventile reinigen oder ggf. erneuern.
AKF-System	<ul style="list-style-type: none"> • AKF-System undicht oder ohne Funktion • Ventile verklebt • Überbetankung 	Siehe Kap. 4.2.3
Sekundärluftsystem		
Sekundärluftsystem	<ul style="list-style-type: none"> • Schäden an der Sekundärluftpumpe, den Leitungen oder dem Abschaltventil, dadurch Falschluff im Abgaskrümmen 	<ul style="list-style-type: none"> • Siehe Kap. 4.4.2 und 4.4.3
Motorsteuerung		
Luftmassensensor (LMS)	<ul style="list-style-type: none"> • Falsches Signal • Sensor verschmutzt oder beschädigt 	<ul style="list-style-type: none"> • Prüfung mit Diagnosegerät (Spannungssignal messen) • Defekten LMS ersetzen
Luftdrucksensor	<ul style="list-style-type: none"> • Falsches Signal • sporadischer Fehler (besonders bei Höhenfahrten) 	Prüfung mit Diagnosegerät: <ul style="list-style-type: none"> • Leitungen und Steckverbindungen überprüfen • Ggf. defekten Sensor ersetzen
Kühlmittelsensor	<ul style="list-style-type: none"> • Falsches Signal • sporadischer Fehler 	Prüfung mit Diagnosegerät: <ul style="list-style-type: none"> • Leitungen und Steckverbindungen überprüfen • Ggf. defekten Sensor ersetzen
Luftversorgung		
Drosselklappenstutzen (DKS) und Anbauteile	<ul style="list-style-type: none"> • Leckluft/Falschluff • Sensor für Drosselklappen-Stellung gibt fehlerhaftes Signal • Endschalter gibt kein oder fehlerhaftes Signal 	<ul style="list-style-type: none"> • Prüfen auf Dichtheit, ggf. beschädigte Dichtung ersetzen • Schließ- und Endstellung prüfen und ggf. einstellen, ansonsten DKS ersetzen • Potentiometersignal überprüfen, ggf. DKS ersetzen • Überprüfen auf Verschleiß, ggf. DKS ersetzen
Ansaugrohr	<ul style="list-style-type: none"> • Leckluft im Ansaugrohr • Leckluft hinter dem Luftmassensensor (führt zu magerem Gemisch) • Falschluff 	<ul style="list-style-type: none"> • Prüfen auf Dichtheit, ggf. beschädigte Dichtung ersetzen • Schließstellung prüfen und ggf. einstellen, ansonsten Verschleißteile ggf. Schaltsaugrohr ersetzen • Überprüfen auf Verschleiß, ggf. Schaltsaugrohr ersetzen


Hinweis:

Moderne Motorsteuergeräte verfügen über „adaptive Speichermodule“, d.h. einige der für den Betrieb notwendigen Kennfelddaten müssen „erlernt“ werden. Wenn die Spannungsversorgung am

Motorsteuergerät weggenommen wird, kann es erforderlich werden, das Steuergerät neu „anzulernen“: Die Kennfelddaten werden erst im Fahrbetrieb erfasst und im Speicher abgelegt.

Dies kann einige Minuten dauern. Deshalb sollte eine Probefahrt durchgeführt werden und erst dann die Funktion nochmals geprüft werden.