



# Serie Kolbenringe – Teil 2

## Funktion und Eigenschaften von Kolbenringdichtflächen

Als Teil eines Dichtsystems (bestehend aus Kolben, Zylinder, Motorenöl und Kolbenringen) können Kolbenringe ihre Aufgabe nur in dem Maße erfüllen, wie es die Funktion der übrigen Komponenten zulässt. Das Dichtsystem ist nur so stark

wie die schwächste Komponente. Daher ist es nicht zweckmäßig mit dem alleinigen Austausch von Kolbenringen einen Motor instandzusetzen. Sind die Ringe verschlissen ist davon auszugehen, dass es die Gleitpartner der Kolbenringe auch sind.

Die Beseitigung von Leistungsverlust oder zu hohem Ölverbrauch durch Erneuern der Kolbenringe ist damit ein eher aussichtsloses Unterfangen und bringt nur kurzzeitigen Erfolg.

### Technischer Hintergrund

Kolbenringe dichten nicht nur an der Lauffläche ab, sondern auch an der Unterflanke (Abb. 1). Es ist daher nicht nur ein guter Kontakt des Ringes zur Zylinderwand hin notwendig, sondern auch ein guter Kontakt zur unteren Nutflanke des Kolbens.

### Schadensbild

Anhand der Abbildungen 1 bis 3 ist erkennbar, dass durch Verschleiß (Schmutz und lange Laufzeit) die Abdichtung der Ringrückseite nicht mehr gewährleistet ist und dass es zu erhöhtem Gas- und Öltransfer durch die Nut kommt. Verschlissene Ringnuten mit neuen Ringen zu bestücken bringt daher nicht den gewünschten Erfolg. Die Unebenheiten an der Nutflanke dichten nicht gegen den Ring ab und die in der Höhe erweiterte Nut lässt mehr Bewegungsraum für den Ring zu. Durch das große Höhenspiel des Kolbenrings in der Nut kommt es zu einem leichteren Abheben des Ringes von der Nutflanke. Dies führt in der Folge zu Ringflattern, Ölpumpen und Dichtigkeitsverlust (Abb. 2 und 3). Durch das Kippen des Kolbenrings in der Nut verschleißt der Ring an seiner Lauffläche stark ballig. Dadurch entsteht ein zu dicker Ölfilm und in Folge ein höherer Ölverbrauch.

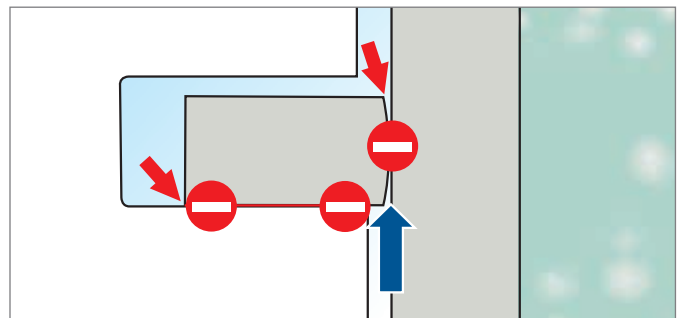


Abb. 1: Dichtflächen: Lauffläche und Unterflanke

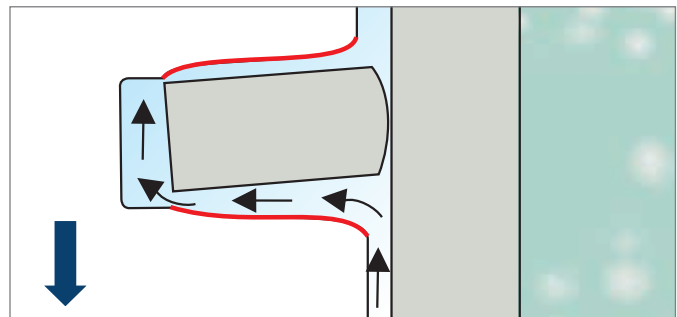


Abb. 2: Ansaugtrakt

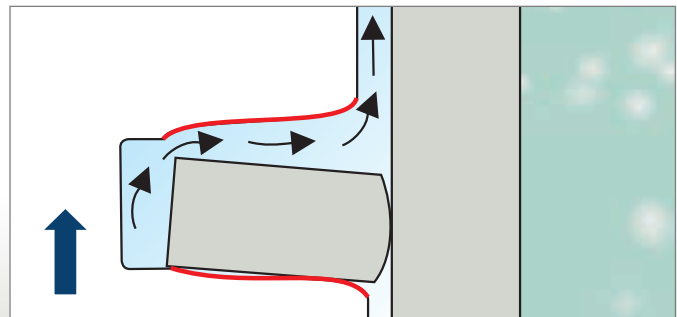


Abb. 3: Verdichtungsstrakt



### Messung und Beurteilung der Ringnuten an gelaufenen Kolben

Sollen an einem bereits gelaufenen Kolben neue Kolbenringe aufgezogen werden, dann ist das Ringhöhen Spiel ein Faktor, der für die Wiederverwendbarkeit des Kolbens ausschlaggebend ist (Abb. 4/Tabelle 1).

#### **Achtung:**

Das Verschleißmaß bezieht sich auf die Außenkanten der zu messenden Ringnut, das heißt, die Ringnut gilt bereits als verschlissen, wenn die Fühlerlehre mit 0,12 mm Dicke zwischen Kolbenring und Ringnut eingeschoben werden kann (Abb. 4). Die Überprüfung des Ringhöhen spiels ist bei Trapezringen im aufgezogenen und ungespannten Zustand nicht möglich. Aufgrund der Trapezform stellt sich das richtige Ringhöhen spiel in der Trapeznut nur ein, wenn der Kolbenring auf das Zylindermaß zusammengedrückt oder im Zylinder montiert ist.

Eine Messung ist somit schwer möglich. Die Prüfung muss sich aus diesem Grund auf eine Sichtprüfung der Nut auf Verschleiß beschränken (Abb. 5).

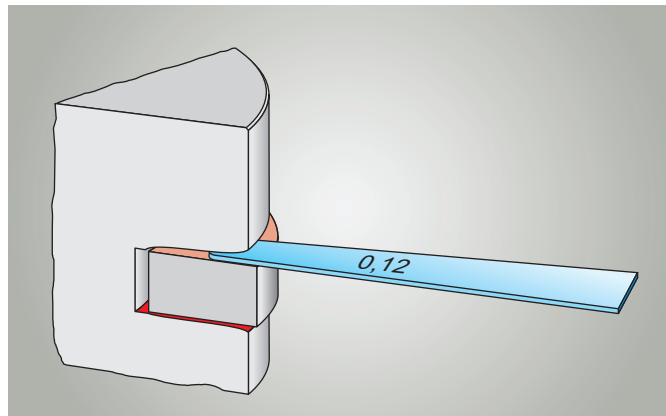


Abb. 4: Ringhöhen spiel

Ringhöhespiel (mm)	Verwendbarkeit des Kolbens	
0,05 – 0,10		Kolben ohne Bedenken verwendbar.
0,11 – 0,12		Erhöhte Vorsicht geboten.
> 0,12		Kolben ist verschlissen und muss ersetzt werden.

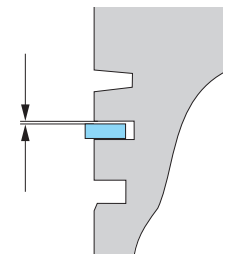


Tabelle 1: Ringhöhen spiel zur Beurteilung der Ringnuten gelaufener Kolben

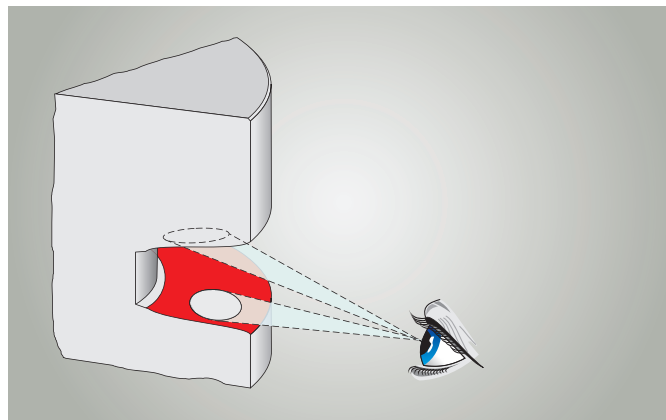


Abb.5: Sichtprüfung der Nut auf Verschleiß bei Trapezringen



#### Bestellhinweis

Kolbenringe, Zylinderlaufbuchsen und Kolben siehe Motorservice OnlineShop: [onlineshop.ms-motorservice.de](http://onlineshop.ms-motorservice.de)

Weitere Informationen siehe [www.ms-motorservice.de/downloads](http://www.ms-motorservice.de/downloads)

- KOLBENSCHMIDT Broschüre Kolbenringe für Verbrennungsmotoren, Art-Nr. 50003958-01
- Service Information SI 0013 Montagefehler Ölabbstreifring
- Service Information SI 0016 Ringstegbrüche
- KOLBENSCHMIDT Poster Einbau von Kolbenringen, Art-Nr. 50003717-01
- KOLBENSCHMIDT Poster Kolbenringe – Funktion und Design, Art-Nr. 50003928-01
- [www.ms-motorservice.de/kolbenringe](http://www.ms-motorservice.de/kolbenringe)