



KS PERMAGLIDE® Gleitlager Getrieberotorwelle in Windkraftanlagen

Branche: Energietechnik

Verwendetes Produkt

KS PERMAGLIDE® zylindrische Gleitlagerbuchse Bauart PAP ... P10

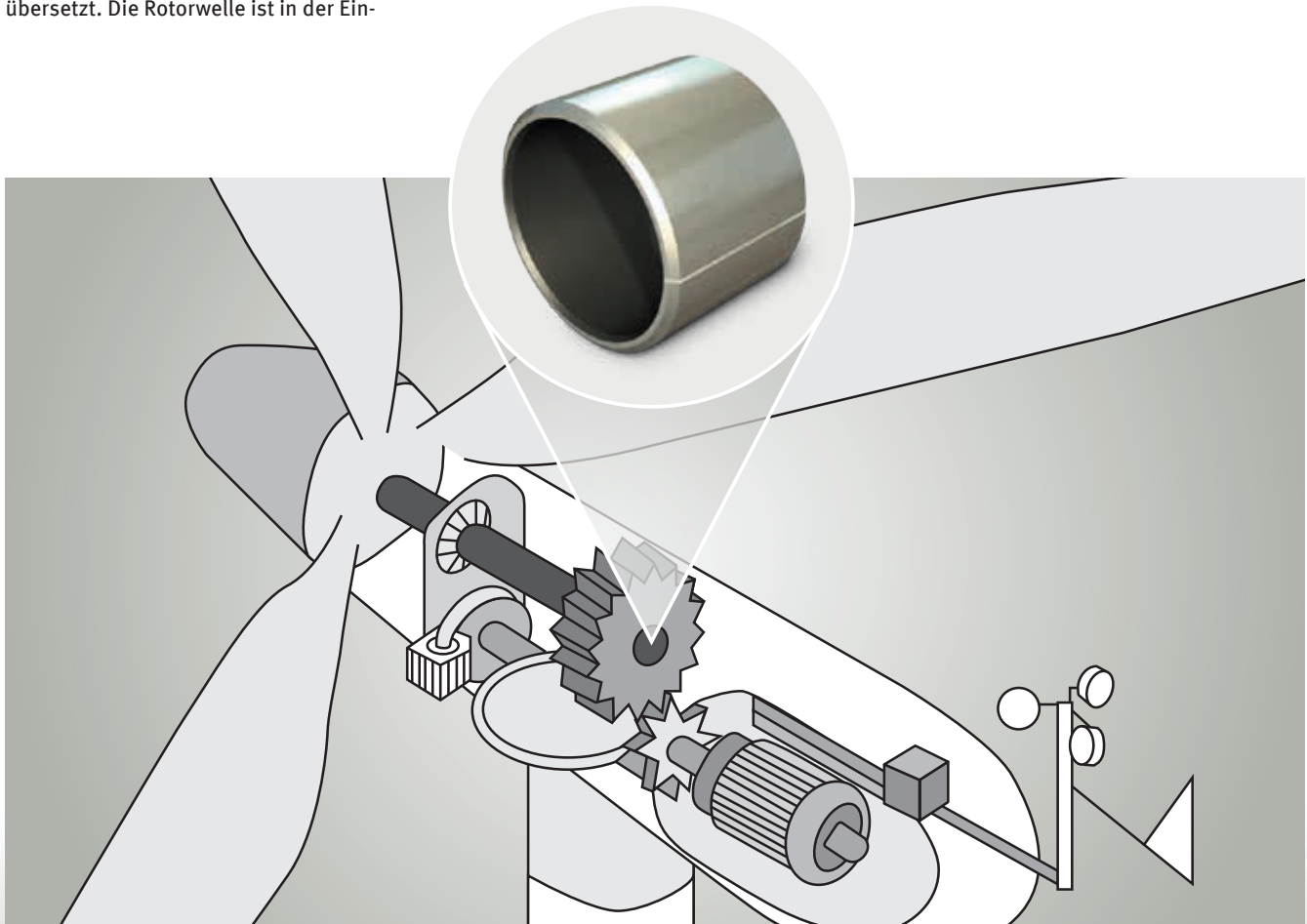
Funktion

Die meisten Windkraftanlagen haben einen 3-flügeligen, horizontal gelagerten Rotor. Der Wind bringt die Rotorblätter zum Drehen. Die mechanische Drehbewegung wird von der Rotornabe auf die Rotorwelle übertragen. Die niedrigen Drehzahlen des Rotors werden durch ein Getriebe für den Generatorbetrieb im Verhältnis 1:25 übersetzt. Die Rotorwelle ist in der Ein-

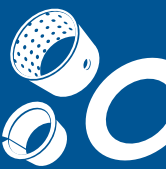
gangsstufe in die Hohlwelle des Getriebes eingebracht. Rotorwelle und Hohlwelle sind einseitig miteinander verbunden und drehen sich synchron. Durch die stark wechselnden Belastungen tordiert die Rotorwelle. Das führt zu Mikrobewegungen an den Führungsteilen. Derart beanspruchte Kontaktstellen unterliegen meist einer tribochemischen Korrosion.

Lagerung mit KS PERMAGLIDE® P10 Gleitlagerbuchsen

Mit einem wartungsfreien KS PERMAGLIDE P10 Gleitlager wird die tribochemische Korrosion vermieden und die Führungsqualität der Lagerstelle verbessert. Störende Einflüsse von Ruckgleiten werden durch den niedrigen Reibwert von KS PERMAGLIDE P10 Gleitlagern minimiert.



KS PERMAGLIDE P10 Gleitlager werden als Führungslager der Rotorwelle im Getriebe von Windkraftanlagen eingesetzt



Vorteil: zuverlässige Funktion der Lagerung durch KS PERMAGLIDE® P10 Gleitlager

- wartungsfrei
- geschützt vor tribochemischer Korrosion
- geringes Betriebslagerspiel
- geringer Verschleiß, auch bei wechselnden Belastungen
- niedriger Reibwert

Werkstoffbeschreibung

KS PERMAGLIDE® P10 ist ein universal einsetzbarer Gleitlagerwerkstoff für trockene und geschmierte Anwendungen. Der Mehrschichtverbundwerkstoff zeichnet sich durch hohe Steifigkeit, Langlebigkeit, hohe chemische Beständigkeit und seine gute Notlaufeigenschaft aus. Maßgeblich für diese Eigenschaften sind die auf einem Stahlträger aufgesinterte Bleibronze und reibungsmindernde Zusätze bestehend aus dem Fluorpolymer PTFE und dem Metall Blei.

Weitere Bezeichnungen für Windkraftanlagen

- Windturbine
- Windenergieanlage
- Windkraftkonverter
- Windkraftwerk

Weitere Informationen zu
KS PERMAGLIDE® P10 Gleitlager-
buchsen

KS PERMAGLIDE® Katalog,

Art.-Nr. 50003863-01

KS PERMAGLIDE® Online-Katalog

www.permaglidge.de/onlineshop

