

KS PERMAGLIDE® Gleitlager: Lagerung der Lamellen in Brandschutzklappen

Branche: Brandschutztechnik, Gebäudetechnik

Funktion

Brandschutzklappen müssen zuverlässig funktionieren. Wenn es brennt, müssen sich die Lamellen der Brandschutzklappe problemlos und leichtgängig öffnen. Umwelteinflüsse wie Hitze, Kälte, Schmutz oder Staub dürfen die Funktion der Lamellen nicht beeinflussen. Bei häufigem genauso wie bei seltenem Gebrauch darf die Leichtgängigkeit nicht beeinträchtigt werden, Festsitzen durch Korrosion, Schmutz oder Temperatureinflüsse muss verhindert werden.

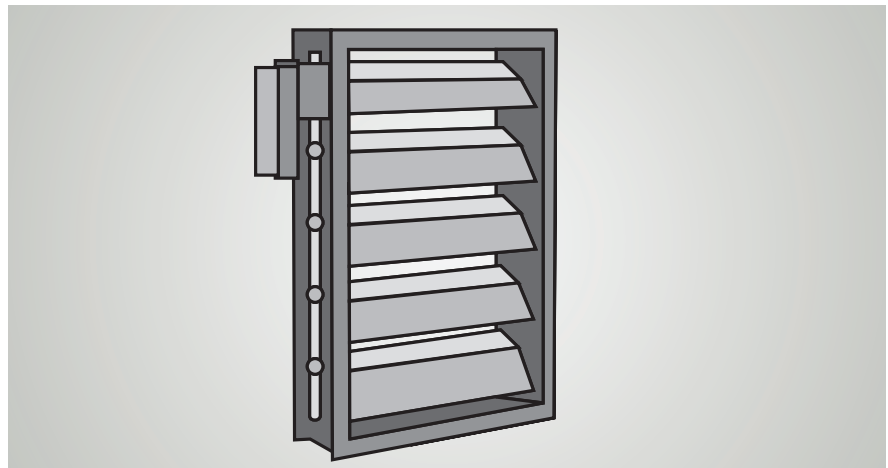
Lagerung mit KS PERMAGLIDE® P10 Gleitlagerbuchsen

Die Lagerung der Lamellen in Brandschutzklappen wird über KS PERMAGLIDE® P10 Gleitlager gelöst, die jeweils paarweise eingesetzt werden.

Die wartungsfreien KS PERMAGLIDE® P10 Gleitlager vermeiden Korrosion der Lagerung sowie Festfrieren oder hitzebedingtes Heraustropfen des Schmierstoffes. Das Lagerspiel darf nicht zu eng werden, z.B. durch hohe Temperaturen, da das zum Klemmen der Lamellen führen kann. Die zuverlässige Funktion der Brandschutzklappe, auch nach langer Gebrauchsdauer, wird durch den Einsatz von KS PERMAGLIDE® P10 Gleitlagern garantiert.

Vorteil: Zuverlässige Funktion der Lagerung durch KS PERMAGLIDE® P10 Gleitlager

- Unempfindlich gegen Temperatur, Schmutz und Staub
- Wartungsfrei, auch bei häufiger oder sehr seltener Verwendung
- Geschützt gegen Korrosion



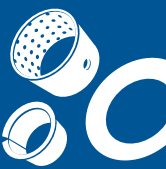
Hintereinander angeordnete Lamellen der Brandschutzklappe



KS PERMAGLIDE® P10 Gleitlagerbuchse

Verwendung von KS PERMAGLIDE® P10 Gleitlagern in Brandschutzklappen

Lagerung der Drehpunkte der Lamellen:
KS PERMAGLIDE® Buchsen in der Aufnahmebohrung der Lamellen



Werkstoffbeschreibung

KS PERMAGLIDE® P10 – robust und zuverlässig

- Universal einsetzbarer Gleitlagerwerkstoff für trockene und geschmierte Anwendungen,
- hohe Steifigkeit,
- Langlebigkeit,
- hohe chemische Beständigkeit
- Gute Notlaufeigenschaft
- Werkstoff: Auf einen Stahlträger aufgesinterte Bleibronze, reibungsmindernde Zusätze PTFE und Blei.

KS PERMAGLIDE® P10 bietet gegenüber vergleichbaren bleifreien Gleitlagerprodukten folgende Vorteile:

- Höhere Wärmeleitfähigkeit
- Gute chemische Beständigkeit
- Guter Gleitstoffübertrag auf den Gegenlaufpartner
- Gute Passivierung des Gegenlaufpartners
- Unempfindlich gegen Kantenpressung

Insbesondere in feuchter Umgebung bietet dieses Gleitschichtsystem einen hervorragenden Schutz gegen Korrosion. Zudem besitzen Blei und PTFE ein äußerst geringes Absorptionsverhalten. Damit wird die Aufnahme der umgebenden Fluide und das Quellen der Werkstoffe sowie auch die chemische Schädigung der Gegenlaufpartner verhindert. Dies bedeutet Dimensionsstabilität und optimaler Korrosionsschutz in der Anwendung.

Weitere Informationen zu KS PERMAGLIDE® P10 Gleitlagerbuchsen

- **KS PERMAGLIDE® Katalog**, Art.-Nr. 50003863-01
- **Folder KS PERMAGLIDE® P10**, Art.-Nr. 50003845-01
- **KS PERMAGLIDE® PI 1090**
- **KS PERMAGLIDE® Onlinekatalog**
www.permaglidge.de/onlineshop

Anwendungsbeschreibung

Im Normalbetrieb sind die Lamellen der Brandschutzklappe geschlossen und werden nie oder sehr selten geöffnet. Brandschutzklappen werden in Gebäude-Lüftungsanlagen verbaut, um die Übertragung von Feuer und Rauch über die Lüftungsleitung zu verhindern. Damit giftige Rauchgase abziehen können, werden

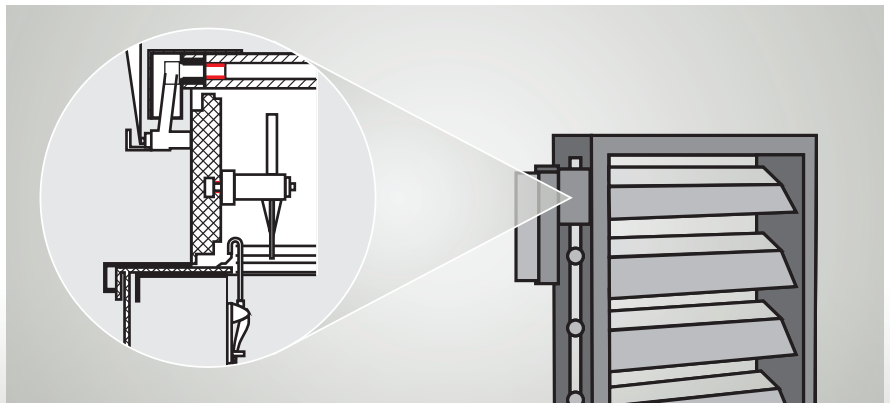
Brandschutzklappen im Fall eines Brandes geöffnet. Brandschutzklappen sind teilweise als sicherheitstechnisches Bauteil nach § 14 Musterbauordnung (MBO) vorgeschrieben. Brandschutzklappen werden auch zur normalen Belüftung in der Gebäudetechnik eingesetzt.



Brandschutzklappe



Lüftungsanlage



Lagerung der Lamellen durch KS PERMAGLIDE® P10 Gleitlager