

KS PERMAGLIDE® Gleitlager Blattverstellereinheit in Windkraftanlagen

Branche: Energietechnik

Verwendetes Produkt

KS PERMAGLIDE® zylindrische Gleitlagerbuchse Bauart PAP ... P20

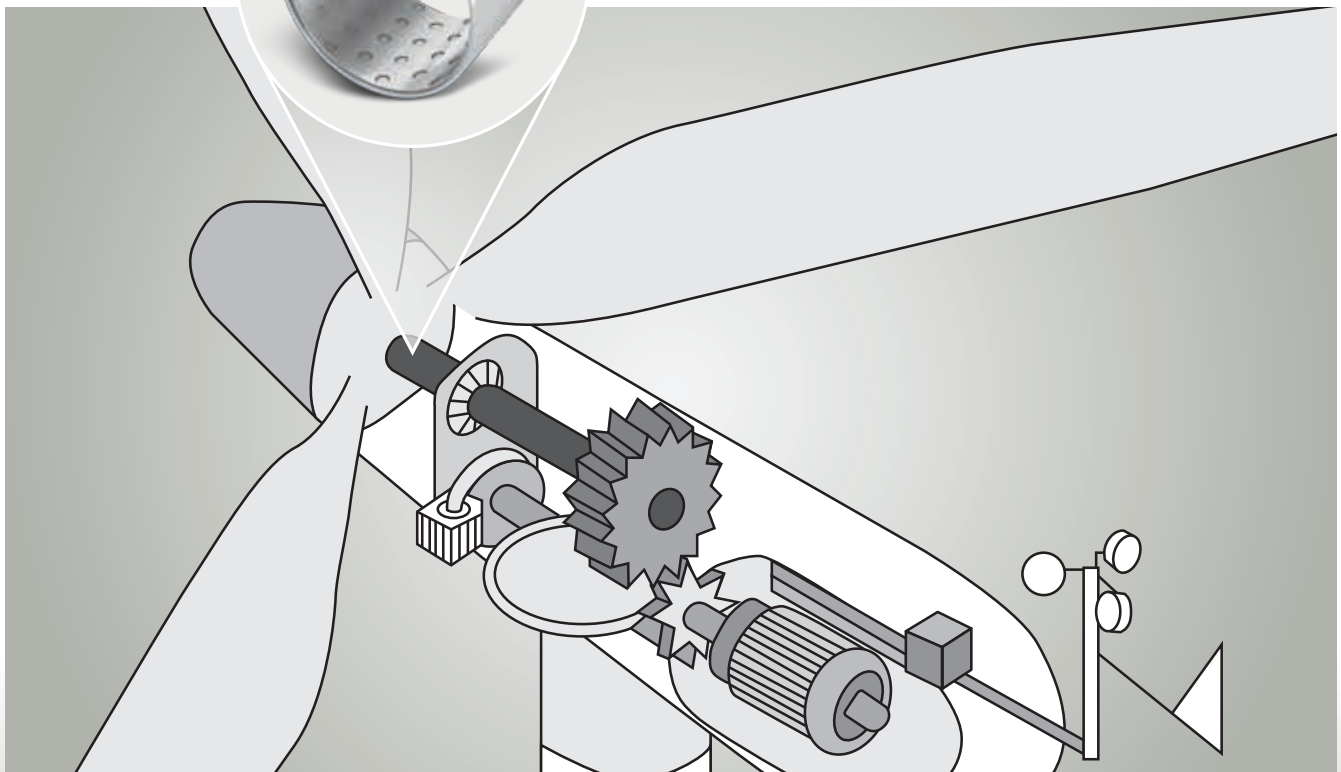
Funktion

Die meisten Windkraftanlagen haben einen 3-flügeligen, horizontal gelagerten Rotor. Der Wind bringt die Rotorblätter zum Drehen. Die mechanische Drehbewegung wird von der Rotornabe auf die Rotorwelle übertragen und vom Getriebe für den Generatorbetrieb übersetzt. Um den Wind

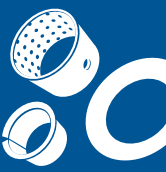
optimal auszunutzen, werden Gondel und Rotorblätter kontinuierlich ausgerichtet. Die Rotorblätter sind drehbar in der Nabe gelagert und werden mit einer Schubstange hydraulisch verstellt. Die Schubstange darf nicht knicken und muss aufgrund permanenter Vibrationen gedämpft geführt werden.

Lagerung mit KS PERMAGLIDE® P20 Gleitlagerbuchsen

Die lineare Führungslagerung der Schubstange wird mit zwei wartungsarmen KS PERMAGLIDE P20 Gleitlagern umgesetzt. Die Gleitlager werden initial mit Fett geschmiert. Das sorgt für geringe Verstellkräfte und eine leichtgängige Führung. Wegen der hohen Verschleißfestigkeit des Werkstoffs KS PERMAGLIDE® P20 ändert sich das Lagerspiel kaum, sodass auch dauerhaft eine präzise Verstellung gewährleistet ist.



Lagerung der Blattverstellereinheit mit KS PERMAGLIDE P20 Gleitlagern

**Vorteil: zuverlässige Funktion der Lagerung durch KS PERMAGLIDE® P20 Gleitlager**

- wartungsarmer Betrieb unter Schmierbedingungen
- hohe Verschleißfestigkeit
- konstanter und niedriger Reibwert
- gute Dämpfungseigenschaften
- unempfindlich gegen Stöße und Schläge

Werkstoffbeschreibung

KS PERMAGLIDE® P20 ist ein wartungsarmer, bleihaltiger Gleitwerkstoff mit hoher Leistungsfähigkeit. Er ist für fett- oder flüssigkeitsgeschmierte Anwendungen konzipiert. Dieser Mehrschichtverbundwerkstoff zeichnet sich durch seine hohe Steifigkeit, Langlebigkeit, Schwingungs- und Vibrationsbeständigkeit aus. Maßgeblich für diese Eigenschaften ist ein Gleitschichtsystem aus Polyvinylidenfluorid (PVDF), Polytetrafluorethylen (PTFE) und Blei. Der verschleißfeste Werkstoff hat sich in der Industrie bereits häufig bewährt. In der Standardausführung besitzt P20 Schmiertaschen, die nach DIN ISO 3547 ausgeführt sind. Die Lager werden einbaufertig für empfohlene Einbaumaße der Anschlusskonstruktion angeboten. Außerdem sind Variationen mit geänderter Wandstärke, geeignet zur Nacharbeit im eingebauten Zustand oder mit glatter Gleitoberfläche, für hydrodynamische Anwendungen, erhältlich.

Weitere Bezeichnungen für Windkraftanlagen

- Windturbine
- Windenergieanlage
- Windkraftkonverter
- Windkraftwerk

Weitere Informationen zu KS PERMAGLIDE® P20 Gleitlagerbuchsen**KS PERMAGLIDE® Katalog,**

Art.-Nr. 50003863-01

KS PERMAGLIDE® Online-Katalogwww.permaglidge.de/onlineshop