

# KS PERMAGLIDE® Gleitlager: Lagerung des Wellenzapfens in wartungsfreien Absperrventilen

**Branche: Chemische Industrie, Gebäudetechnik,  
Industrie- und Verfahrenstechnik**

## Verwendetes Produkt

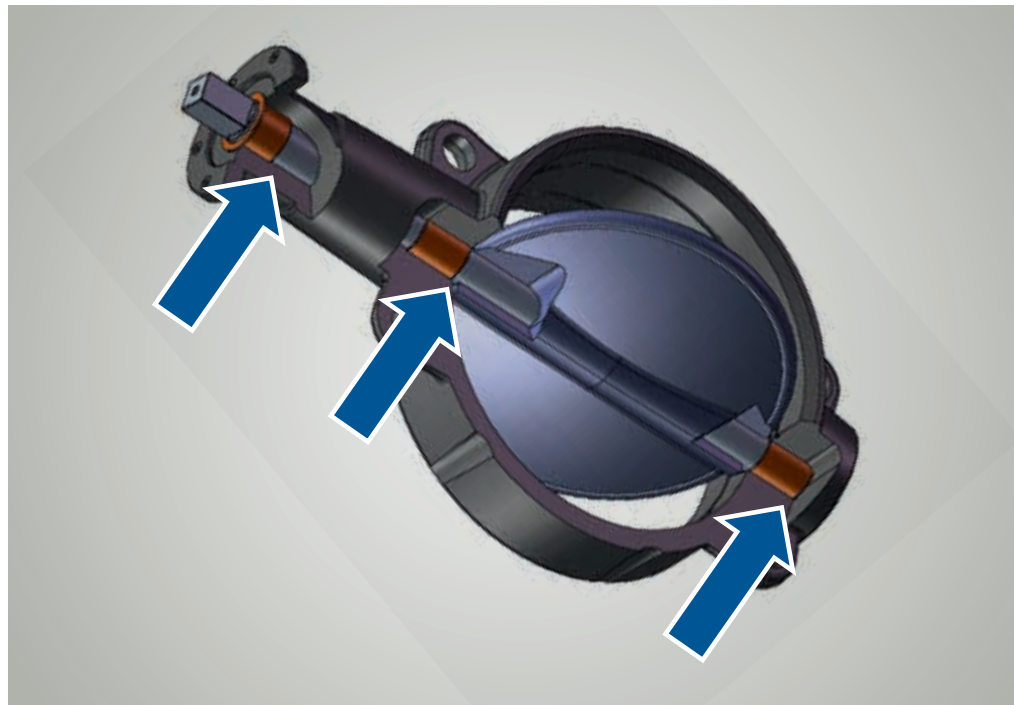
KS PERMAGLIDE® zylindrische Gleitlager-  
buchse Bauart PAP ... P10/P11.  
Je nach Aggressivität des Gases bzw. der  
Flüssigkeit wird KS PERMAGLIDE® Werkstoff  
P10 (mit Stahlrücken) oder P11 (mit  
Bronzerücken) eingesetzt.

## Funktion

Absperrventile regeln durch Öffnen und  
Schließen den Durchfluss von Flüssigkeiten  
und Gasen in Rohrleitungen. Die verbauten  
Gleitlager sind ständig den Einflüssen von  
Chemikalien und hohen oder sehr niedri-  
gen Temperaturen ausgesetzt. Durch  
Flüssigkeiten entstehen z. B. ständige  
Vibrationen an der Klappe. Die Lagerung  
darf nicht durch Korrosion oder Temperatur-  
einflüsse festsitzen. Bei häufigem genauso  
wie bei seltenem Gebrauch darf die Funk-  
tion des Absperrventils nicht beeinträchtigt  
werden. Die Lager sind im eingebauten  
Zustand nicht mehr zugänglich, daher sind  
wartungsfreie Gleitlager erforderlich.  
Absperrventile dienen als Sicherheitsschal-  
ter: Bei zu hohem Druck öffnet das Absperr-  
ventil. Wenn ein Teil der Rohrleitung  
undicht ist, schließt das Absperrventil.

## Lagerung mit KS PERMAGLIDE® P10/P11 Gleitlagerbuchsen

Der Wellenzapfen und die Klappenscheibe  
werden mit KS PERMAGLIDE® P10 oder  
P11 Gleitlagerbuchsen gelagert.  
Die P10 und P11 Gleitlager laden sich nicht  
elektrostatisch auf, da die Gleitlager nach  
dem Einlaufen elektrisch leitend wirken.  
Die Absperrventile können auch bei explo-  
siven Gasen eingesetzt werden.

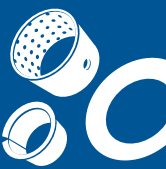


Absperrventil, Lagerung durch KS PERMAGLIDE® P10 oder P11 Gleitlagerbuchsen (Pfeile)

## Vorteil: Zuverlässige Funktion der Lagerung durch KS PERMAGLIDE® P10/P11 Gleitlager

- Für den Einsatz von Flüssigkeiten und Gasen geeignet
- Hohe chemische Beständigkeit
- Korrosionsbeständig
- Geringes Quellverhalten
- Temperaturbeständig
- Trockenlauf: Es ist keine Schmierung notwendig. Die Gleitlager werden auch bei aggressiven Medien eingesetzt.
- Wartungsfrei
- Keine statische Aufladung, auch für explosive Medien geeignet

Die wartungsfreien KS PERMAGLIDE®  
P10 Gleitlager garantieren eine dauer-  
hafte Lagerung auch bei extremen  
Betriebsbedingungen.



### Werkstoffbeschreibung

#### KS PERMAGLIDE® P10 –

#### robust und zuverlässig

- Universal einsetzbarer Gleitlagerwerkstoff für trockene und geschmierte Anwendungen,
- hohe Steifigkeit,
- Langlebigkeit,
- hohe chemische Beständigkeit
- Gute Notlaufefigenschaft
- Werkstoff: Auf einen Stahlträger aufgesinterte Bleibronze, reibungsmindernde Zusätze PTFE und Blei.

#### KS PERMAGLIDE® P10 bietet gegenüber vergleichbaren bleifreien Gleitlagerprodukten folgende Vorteile:

- Höhere Wärmeleitfähigkeit
- Gute chemische Beständigkeit
- Guter Gleitstoffübertrag auf den Gegenlaufpartner
- Gute Passivierung des Gegenlaufpartners
- Unempfindlich gegen Kantenpressung

Insbesondere in feuchter Umgebung bietet dieses Gleitschichtsystem einen hervorragenden Schutz gegen Korrosion. Zudem besitzen Blei und PTFE ein äußerst geringes Absorptionsverhalten. Damit wird die Aufnahme der umgebenden Fluide und das Quellen der Werkstoffe sowie auch die chemische Schädigung der Gegenlaufpartner verhindert. Dies bedeutet Dimensionsstabilität und optimaler Korrosionsschutz in der Anwendung.

### Anwendungsbeschreibung

#### Einsatz unterschiedlicher Medien

#### in Rohrleitungen:

- Gase
- Flüssigkeiten
- Dämpfe
- Säuren
- Basen

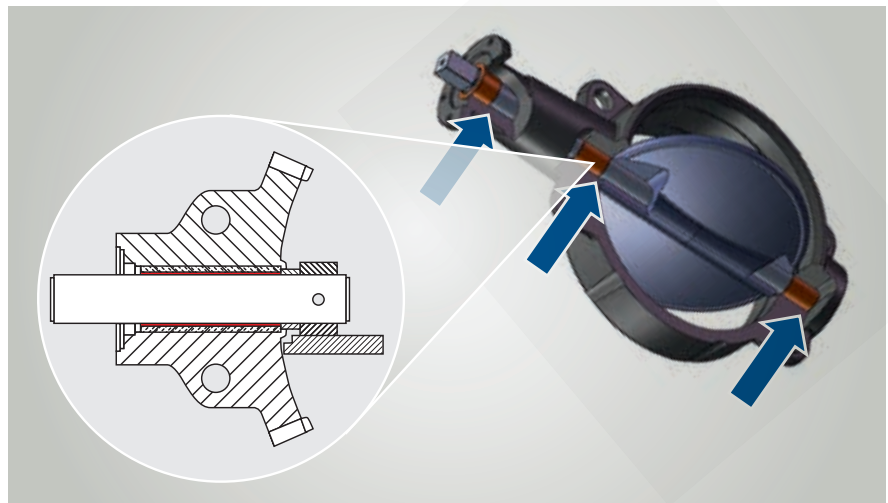
#### Beispiele für den Einsatz

#### von Absperrventilen:

- Anlagen der chemischen Industrie
- Anlagen der pharmazeutischen Industrie
- Gasanlagen
- Deponiegasanlagen
- Abwasseranlagen
- Trinkwasseranlagen



KS PERMAGLIDE® P10 und P11 Gleitlagerbuchse



Lagerung des Wellenzapfens durch KS PERMAGLIDE® P10 /P11 Gleitlager

- Brauchwasseranlagen
- Meerwasserentsalzungsanlagen
- Kühlwasseranlagen
- Heizungsanlagen
- Schwimmbadtechnik
- Industrie-Armaturen
- Pumpensysteme
- Schiffsbau

#### Andere Bezeichnungen für Absperrventile:

- Absperrklappen
- Sperrventile
- Drosselventile
- Regelklappen
- Rückschlagklappen
- Ausführungen: Hubventile, Ringventile

#### Weitere Informationen zu KS PERMAGLIDE® P10 Gleitlagerbuchsen

- **KS PERMAGLIDE® Katalog**, Art.-Nr. 50003863-01
- **Folder KS PERMAGLIDE® P10**, Art.-Nr. 50003845-01
- **Folder KS PERMAGLIDE® P10**, Art.-Nr. 50003846-01
- **KS PERMAGLIDE® PI 1090**
- **KS PERMAGLIDE® Onlinekatalog** [www.permaglide.de/onlineshop](http://www.permaglide.de/onlineshop)