

KS PERMAGLIDE® kaymalı yataklar: Yangın koruma kapaklarında lamel yataklaması

Sektör: Yangın koruma teknolojileri, bina teknolojileri

Fonksiyon

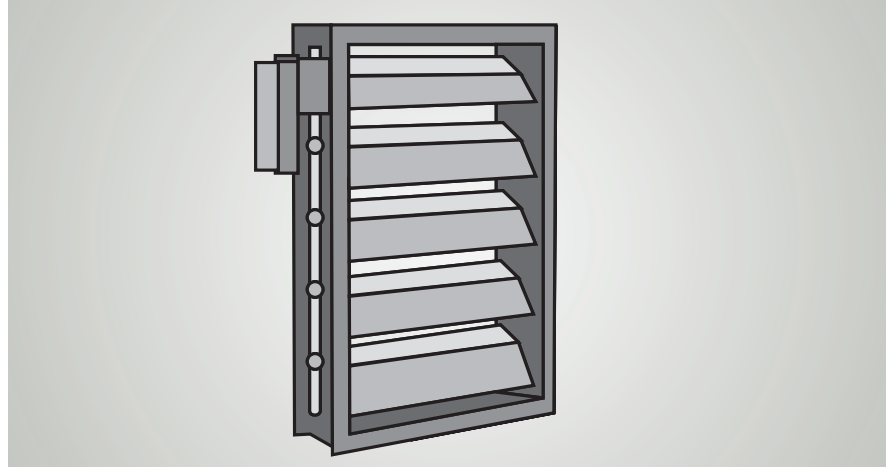
Yangın koruma kapakları güvenilir şekilde çalışmalıdır. Yangın çıktığında, yangın koruma kapaklarının lamelleri sorunsuz şekilde ve kolayca açılabilir. Isı, soğuk, kir veya toz gibi çevre etkileri lamellerin çalışmasını etkilememelidir. Kolay hareket edebilirlik özelliği sık veya nadir kullanılmalarına bağlı olarak değişiklik göstermemeli, korozyon, kir veya ısı gibi etkenler lamellerin yerlerine sıkıca oturmalarına engel olmamalıdır.

KS PERMAGLIDE® P10 kaymalı yatak burçları ile yataklama

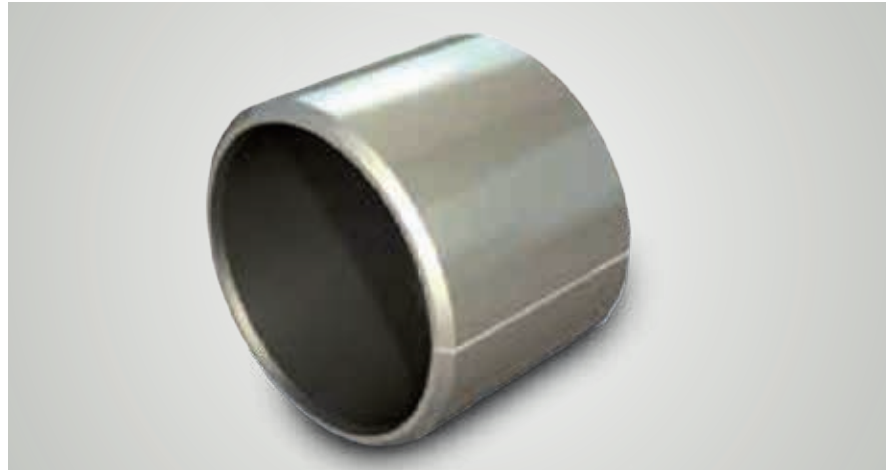
Yangın koruma kapaklarındaki lamellerin yataklaması, çiftler halinde kullanılan KS PERMAGLIDE® P10 kaymalı yataklar aracılığıyla gerçekleştirilir. Bakım gerektirmeyen KS PERMAGLIDE® P10 kaymalı yataklar, yataklamada korozyon oluşmasını önler ve yağlama maddesinin donmasını veya ısıya bağlı olarak dışarı sızmasını engeller. Yatak boşluğu örneğin yüksek sıcaklıklar nedeniyle çok dar olmamalıdır, aksi halde lamellerin sıkışması söz konusu olabilir. Yangın koruma kapaklarının uzun süre kullanıldıktan sonra da güvenilir şekilde çalışması, KS PERMAGLIDE® P10 kaymalı yataklar kullanılarak garanti edilir.

Avantaj: KS PERMAGLIDE® P10 kaymalı yataklar ile güvenilir bir yataklama fonksiyonu

- Sıcaklık, kir ve tozlara karşı hassas değildir
- Sık sık veya çok nadir kullanımda da bakım gerektirmez
- Korozyona karşı korumalıdır



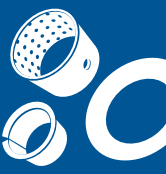
Yangın koruma kapağında arka arkaya düzenlenmiş lameller



KS PERMAGLIDE® P10 kaymalı yatak burcu

KS PERMAGLIDE® P10 kaymalı yatakların yangın koruma kapaklarında kullanımı

Lamel dönüş noktalarında yataklama:
Lamel yuva deliğinde KS PERMAGLIDE® burçlar



Malzeme tanımı

KS PERMAGLIDE® P10 – sağlam ve güvenilir

- Kuru ve yağlı uygulamalar için genel kullanım alanına sahip kaymalı yatak malzemesi,
- Yüksek rijitlik,
- Uzun ömürlülük,
- Yüksek kimyasal dayanıklılık
- İyi acil çalışma özelliği
- Malzeme: Bir çelik taşıyıcı üzerine sinterlenmiş kurşun tuncu, sürtünmeyi azaltan katkı maddeleri PTFE ve kurşun.

KS PERMAGLIDE® P10, benzer kurşunsuz kaymalı yatak ürünlerine kıyasla aşağıdaki avantajları sunar:

- Daha yüksek ısı iletkenliği
- İyi kimyasal dayanıklılık
- Karşı parça üzerine iyi kayganlaştırıcı madde geçişi
- Karşı parçanın iyi şekilde pasifleştirilmesi
- Kenar basıncına karşı hassas değildir

Bu kaygan tabaka sistemi özellikle nemli ortamlarda korozyona karşı mükemmel bir koruma sağlar. Bunun yanı sıra kurşun ve PTFE'nin emme özelliği oldukça düşüktür. Böylece çevreleyen sıvıların emilmesi, malzemelerin kabarması ve karşı parçaların kimyasal olarak hasar görmesi önlenir. Bu da beraberinde boyutsal stabilite ve uygulama esnasında en üst düzeyde korozyon koruması getirir.

Uygulama açıklaması

Normal işletim sırasında yangın koruma kapağının lamelleri kapalıdır ve hiçbir zaman açılmazlar veya çok nadir açılırlar. Yangın koruma kapakları, alevin ve dumanın havalandırma boruları üzerinden yayılmasını önlemek için bina havalandırma sistemlerine monte edilir. Bir yangın durumunda zehirli duman gazlarının

çekilebilmesi için yangın koruma kapakları açılır. Yangın koruma kapakları, Model Bina Düzenlemesi (MBO) § 14 uyarınca kısmen güvenlik teknolojileri kapsamındaki üniteler olarak öngörülmüştür. Yangın koruma kapakları aynı zamanda binadaki standart havalandırma teknolojisi için de kullanılır.



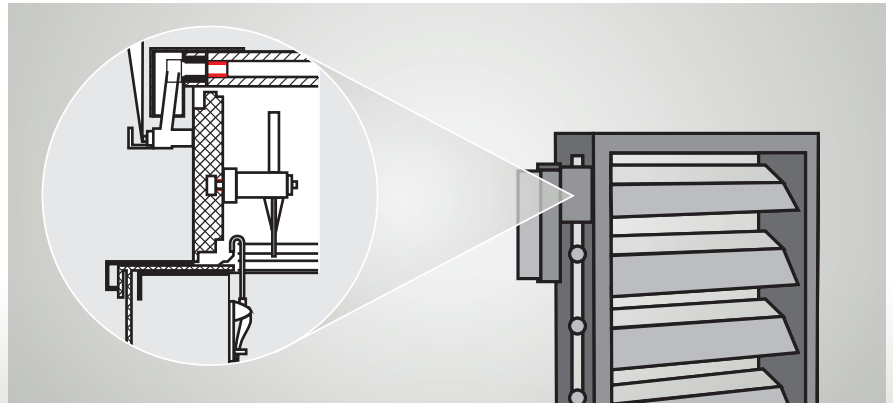
Yangın koruma kapağı



Havalandırma sistemi

Ayrıntılı bilgiler: KS PERMAGLIDE® P10 kaymalı yatak burçları

- KS PERMAGLIDE® Kataloğu,
Ürün no. 50003863-08
- Folder KS PERMAGLIDE® P10,
Art.-Nr. 50003845-08
- KS PERMAGLIDE® PI 1090
- Online KS PERMAGLIDE® kataloğu
www.permaglidge.com/onlineshop



KS PERMAGLIDE® P10 kaymalı yataklar aracılığıyla lamel yataklaması