

# KS PERMAGLIDE® kaymalı yataklar: Orantılı mıknatıs

Sektör: Tahrik teknolojisi

## Kullanılan ürünler

KS PERMAGLIDE® kaymalı yatak burcu  
Yapı türü PAP ... P14

### Fonksiyon

Orantılı mıknatıslar, küçük stroklar için elektromanyetik ayarlayıcılardır. Bu mıknatıslar, elektrik enerjisini orantılı mekanik çalışmaya dönüştürür.

### KS PERMAGLIDE® P14 kaymalı yatak burçları ile yataklama

KS PERMAGLIDE® P14 kaymalı yataklar bu esnada çok küçük yatak boşluğunda mıknatıs demirini hareket ettirirler. Kaymalı yatak, enerji kayıplarını ve histerez belirtilerini düşük tutmak için tüm çalışma ömrü boyunca düşük ve özellikle de sabit bir sürtünme değerine sahip olmalıdır. Bunun yanı sıra çelik sırtın ferromanyetik özelliği de önem taşır. KS PERMAGLIDE® P14'ün antistatik özelliği sayesinde toz çekebilen elektrikle yüklenme meydana gelmez.

### KS PERMAGLIDE® P14 kaymalı yatak burçlarının avantajları

- Kurşunsuzdur
- 2011/65/EU (RoHS II) yönetmeliği ile uyumludur
- Düşük ve sabit bir sürtünme değerine sahiptir
- Küçük yatak boşluğuna sahiptir
- Yapısal olarak daha küçüktür
- Kuru çalışma koşulları altında bakım gerektirmeden kullanılır
- Aşınma eğilimi düşüktür
- Tutma-bırakma eğilimi düşüktür
- En fazla 1 m/s hıza kadar olan dönmeli veya salınımlı hareketler
- -200 °C ila 280 °C sıcaklık aralığında kullanılabilir

### Malzeme tanımı

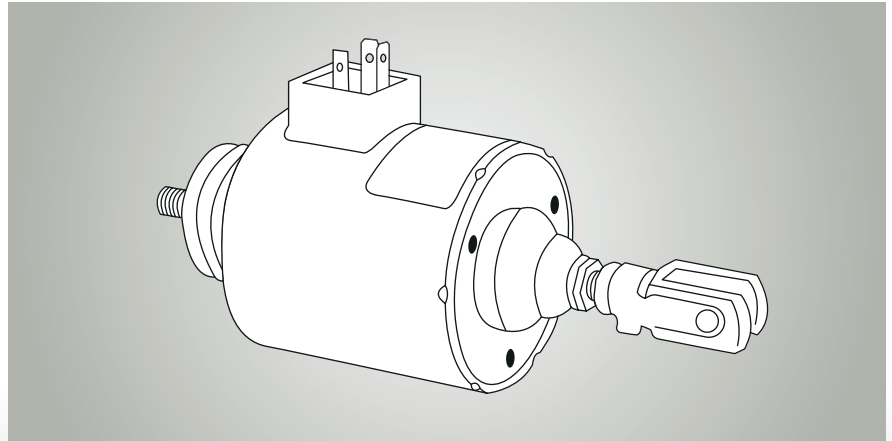
KS PERMAGLIDE® P14, yüksek tribolojik performans sergileyen, kurşunsuz bir standart kaydırma malzemesidir. Bu malzeme bakım gerektirmeyen, kuru çalışmaların yapıldığı uygulamalar için tasarlanmıştır. Ancak sıvı yağlamalı veya gres yağlamalı sistemlerde kullanılması da mümkündür.

### KS PERMAGLIDE® kaymalı yataklar ile ilgili ayrıntılı bilgiler

- KS PERMAGLIDE® Kataloğu, Ürün No. 50003863-08
- Online KS PERMAGLIDE® kataloğu [shop.permaglidge.com](http://shop.permaglidge.com)



KS PERMAGLIDE® kaymalı yatak burcu Yapı türü PAP ... P14



Orantılı mıknatıs kullanımı