

KS PERMAGLIDE® kaymalı yataklar

Kaymalı yatak montajı: Bastırarak geçirme yöntemleri

KS PERMAGLIDE® kovanları, kolayca gövde deliğine bastırarak geçirilebilir. Kovan sırtı veya gövde deliği hafifçe yağlandığında, daha kolay bir şekilde bastırarak geçirilebilir.

Önerilen bastırarak geçirme yöntemleri

Yaklaşık 55 mm'ye kadar dış çap D_o için:

- Şek. 2'ye göre yardımcı halka olmadan, mandrel ile aynı hizada bastırarak geçirme.
- Şek. 3'ye göre yardımcı halka olmadan, mandrel ile gömülü bastırarak geçirme.

Yaklaşık 55 mm'den itibaren dış çap D_o için:

- Şek. 4'e göre mandrel ve yardımcı halka ile bastırarak geçirme.



Dikkat:

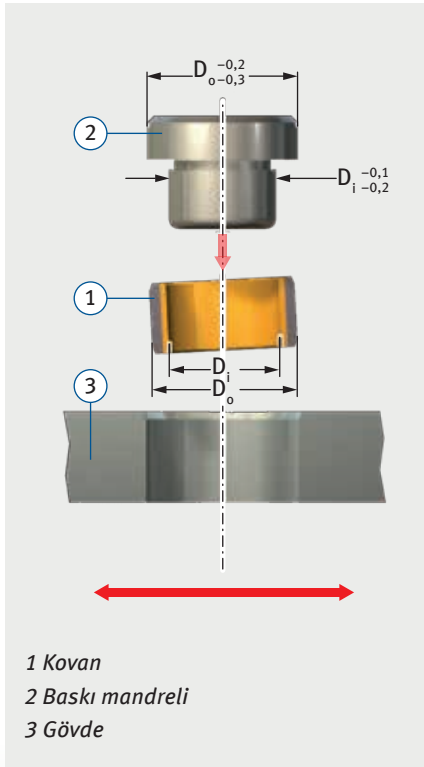
Montaj esnasında temizliğe dikkat edilmelidir. Kirler, yatağın kullanım süresini kısaltır.

Kaygan tabakaya hasar vermeyin.

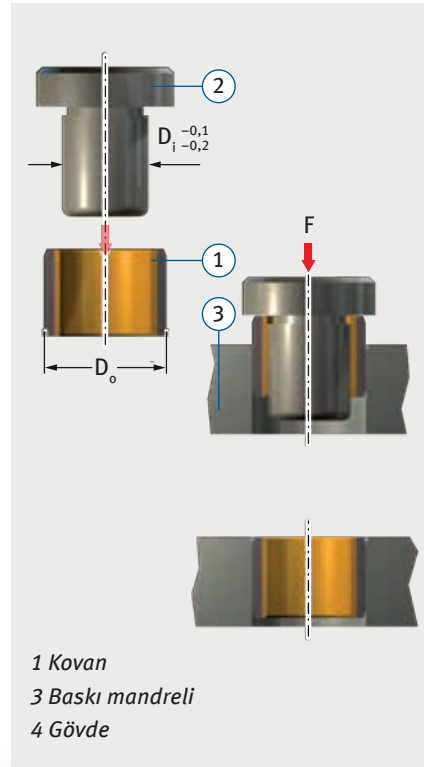
Eğer belirtilmişse, montaj konumuna dikkat edin.

Küt eki, ana yük bölgesine yerleştirmeyin.

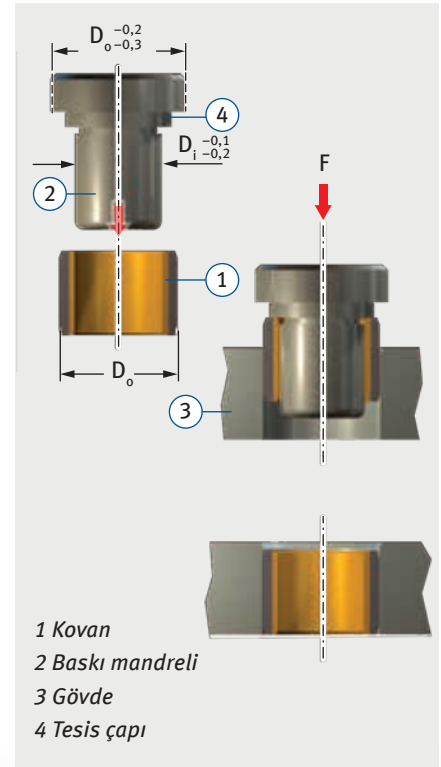
Eğimli duruşu ve ofseti önleme



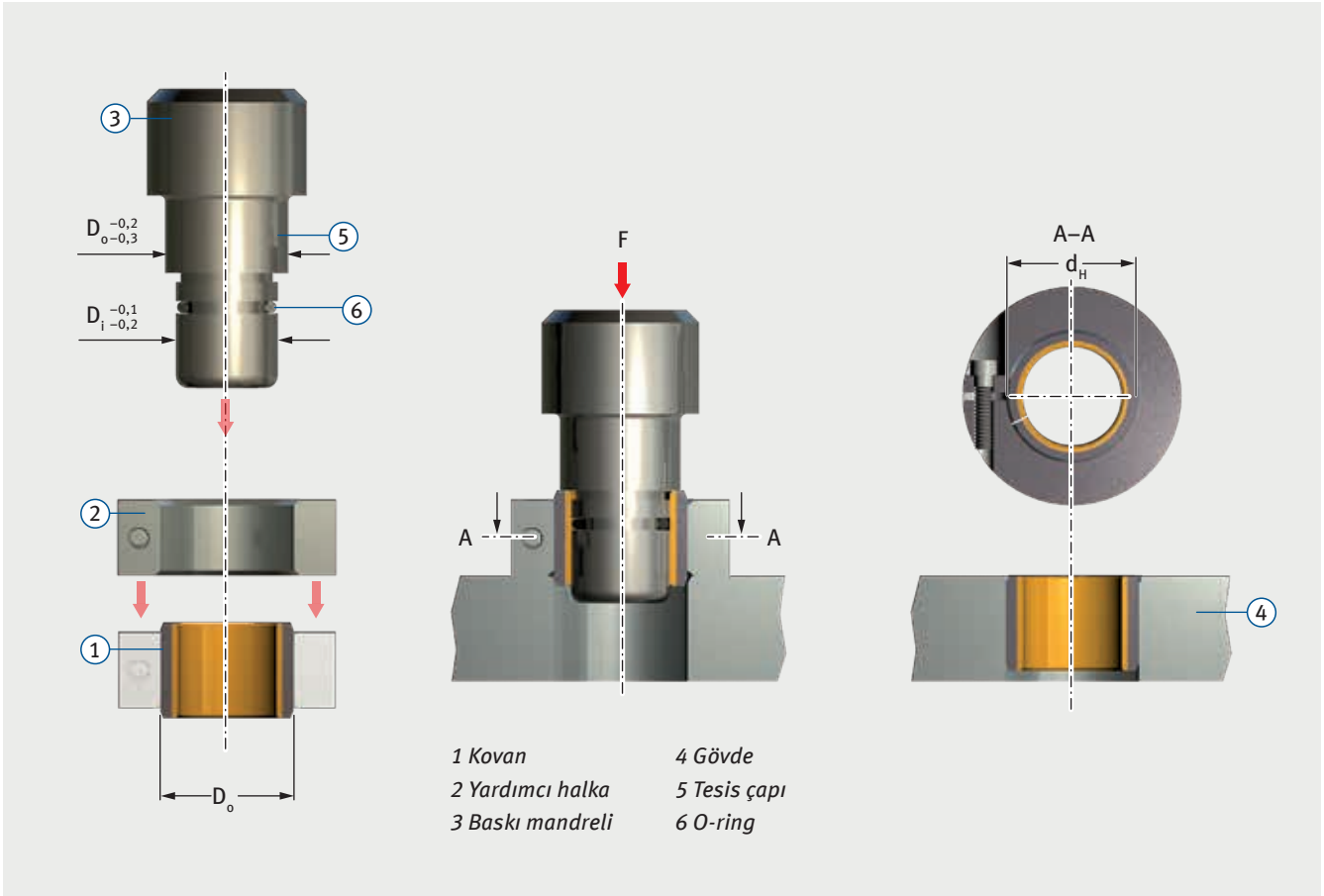
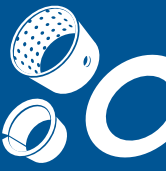
Şek. 1: Hareketli gövde ile bastırarak geçirme



Şek. 2: Aynı hizada bastırarak geçirme
 $D_o \leq 55 \text{ mm}$



Şek. 3: Gömülü bastırarak geçirme
 $D_o \leq 55 \text{ mm}$



Şek. 4: Yardımcı halka ile $D_o \geq 55$ mm kovanları bastırarak geçirme

Tablo 1, belirtilen kovan dış çapından D_o yardımcı halkanın gerekli olan iç çapının d_H tespit edilmesini sağlar.

D_o (mm)	d_H (mm)
$55 \leq D_o \leq 100$	C_D +0,28
	+0,25
$100 < D_o \leq 200$	C_D +0,40
	+0,36
$200 < D_o \leq 305$	C_D +0,50
	+0,46

Tab. 1: Yardımcı halkanın iç çapı d_H