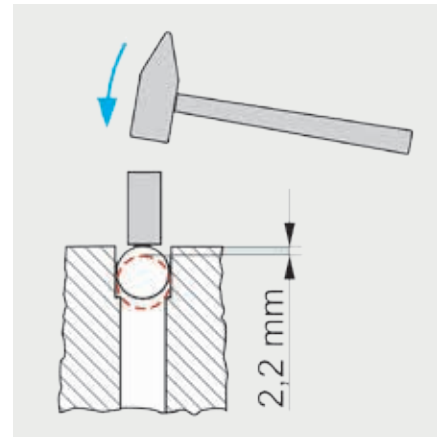
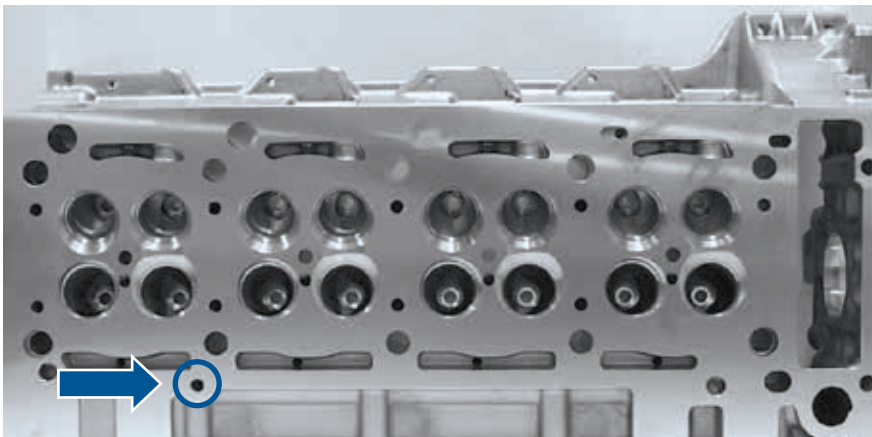





# Instruction pour le montage des culasses OM 611/646

| Constructeur: Mercedes-Benz |                              |
|-----------------------------|------------------------------|
| Moteurs de séries:          | N° d'article                 |
| OM 611.980/.981/.983/.987   | 20.0803.61100, 20.0803.61101 |
| OM 646.951/.961-963/.966    | 20.0803.64600, 20.0803.64602 |



**Attention:**  
 Vérifier si la culasse démontée à remplacer a une bille de Ø 8 mm qui bouche le trou de passage d'eau.  
 Si tel est le cas, la bille de Ø 8 mm qui se trouve dans le sachet d'accessoires doit être montée dans la nouvelle culasse.