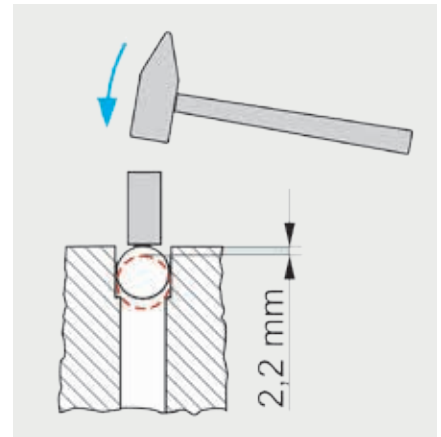
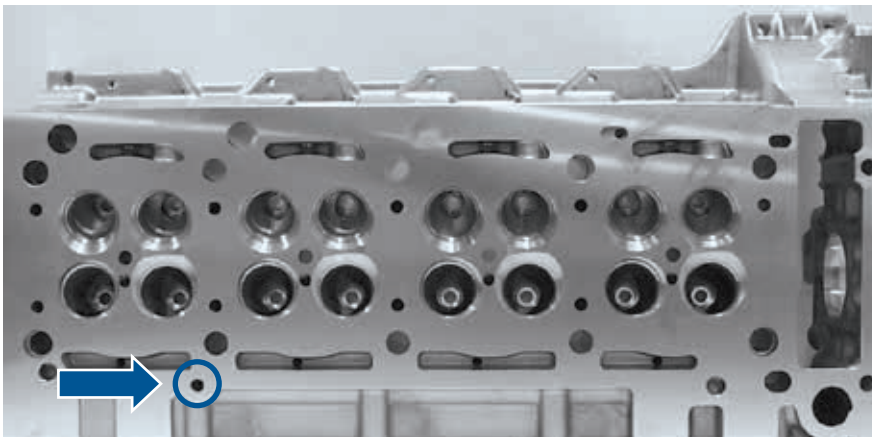




Instrucciones de montaje de las culatas OM 611/646

Fabricante: Mercedes-Benz	
Serie de motores:	Nº de artículo
OM 611.980/.981/.983/.987	20.0803.61100, 20.0803.61101
OM 646.951/.961-963/.966	20.0803.64600, 20.0803.64602



Atención:
Compruebe si la culata desmontada lleva es paso de agua señalado tapado con una bola de \varnothing 8 mm.
En caso afirmativo, clave la bola de \varnothing 8 mm que se adjunta en la bolso de accesorios en la nueva culata.