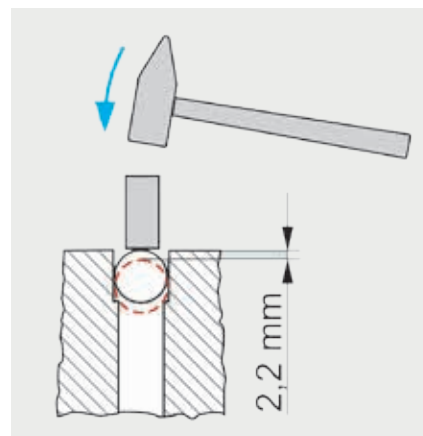
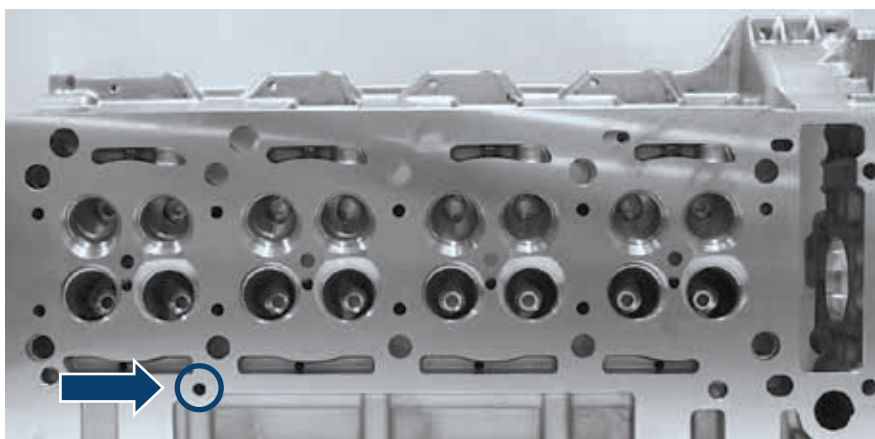




Instrucțiuni de montare pentru chiulase OM 611/646

SERVICE
INFORMATION

Producător motor: Mercedes-Benz	
Serii motor	Cod art.
OM 611.980/.981/.983/.987	20.0803.61100, 20.0803.61101
OM 646.951/.961-963/.966	20.0803.64600, 20.0803.64602



Atenție:

După demontarea chiulasei vechi vă rugăm să verificați dacă în locul ilustrat, canalul de apă este obturat cu o bilă cu diametrul $\varnothing 8$ mm.

Dacă este așa, montați bila furnizată la noua chiulasă, conform reprezentării.