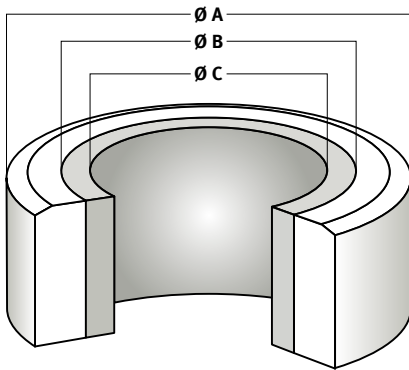




Gleitlagerrohlinge

Stangenmaterial, Stahlrohre mit Blei-Bronze-Ausguss

Motorservice bietet Gleitlagerrohlinge zur Selbsterstellung von Gleitlagern, z. B. für Sonderanwendungen wie Oldtimer, für die keine Standardgleitlager erhältlich sind.



Außendurchmesser (A), Innendurchmesser (B),
Innendurchmesser Blei-Bronze-Ausguss (C)



Artikelübersicht / Abmessungen Gleitlagerrohlinge

Material ST 947 (KS)

Ab Lager lieferbar

Art.-Nr.	Außendurchmesser (A) in mm	Innendurchmesser (B) in mm	Innendurchmesser Bleibronzeausguss (C) in mm	Länge (L) in mm
Rohling1	60,30	44,50	39,00	100,00
Rohling14	88,90	70,50	65,00	150,00
Rohling15	88,90	72,50	67,00	150,00
Rohling16	88,90	74,50	69,00	150,00
Rohling2	63,50	45,00	41,00	100,00
Rohling25	108,00	92,00	86,00	200,00
Rohling26	114,30	94,00	88,00	200,00
Rohling33	127,00	110,00	104,00	200,00