



Fehlersuche am Abgasrückführungssystem an Otto- und Dieselmotoren

SERVICE
INFORMATION

Fahrzeug	Produkte
alle Fahrzeuge mit Abgasrückführungssystem	Pos. 2, 3, 5, 6, 7 (siehe Abbildung)

Die Abgasrückführung (AGR) ist eine bewährte und erprobte Methode zur Schadstoffreduzierung:

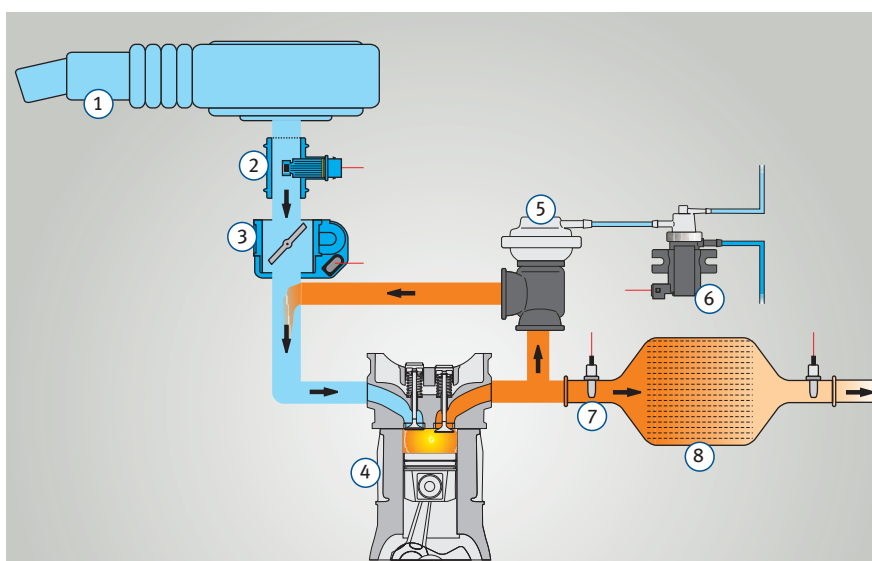
Durch das Zumischen von Abgas wird der Sauerstoffanteil im Kraftstoff-Luft-Gemisch verringert und so die Verbrennungstemperatur in den Zylindern abgesenkt.

Da schädliche Stickoxide (NO_x) vorwiegend bei hohen Temperaturen und Drücken entstehen, können so die NO_x-Konzentrationen, die in die Umwelt abgegeben werden, um bis zu 50% reduziert werden.

Bei Dieselmotoren wird außerdem die Bildung von Rußpartikeln um ca. 10% gesenkt.

Die Abgasrückführung wird nur in bestimmten Betriebspunkten zugeschaltet. In der Regel ist dies bei Ottomotoren oberhalb des Leerlaufs bis in die obere Teillast, bei Dieselmotoren bis ca. 3000 min⁻¹ und mittlerer Last.

Achtung:
Tipps zur Fehlersuche siehe Seite 3 und 4.



Prinzip der Abgasrückführung (pneumatisch)

- 1 Luftfilter
- 2 Luftmassensensor
- 3 Drosselklappe/Regelklappe
- 4 Zylinder
- 5 AGR-Ventil (hier: pneumatisch)
- 6 Elektropneumatischer Druckwandler
- 7 Lambdasonde (Otto)
- 8 Katalysator

AGR im Überblick	Dieselmotor (alle Einspritzarten)	Ottomotor (Saugrohreinjection)	Ottomotor (Direkteinspritzung)
Auswirkungen	Stickoxide –50% Partikel –10% weniger Kohlenwasserstoffe weniger Geräusche	Stickoxide –40% Verbrauch –3% weniger CO ₂	Stickoxide –50...60% Verbrauch –2% weniger CO ₂
Rückführraten	max. 65%	max. 25%	max. 50% (bei Schichtladung) max. 30% (bei Homogenbetrieb)
Sonstiges	bei Fahrzeugen mit höherer Gewichtsklasse ist AGR-Kühlung erforderlich	AGR-Kühlung in Diskussion	hohe AGR-Raten bei hoher Last

Änderungen und Bildabweichungen vorbehalten. Zuordnung und Ersatz, siehe die jeweils gültigen Kataloge, TecDoc-CD bzw. auf TecDoc-Daten basierende Systeme.



Bauteile der Abgasrückführung (AGR)

Das AGR-Ventil dosiert die Menge des zurückgeführten Abgases. Es ist entweder am Abgaskrümmen oder am Ansaugtrakt angebaut, oder es sitzt in einer hitzebeständigen Abgasleitung, die den Abgaskrümmen mit dem Ansaugtrakt verbindet.

Pneumatische AGR-Ventile werden mittels Unterdruck über elektromagnetische Ventile betätigt:

Bei einfachen Systemen mit einem Elektromschaltventil (EUV) hat das AGR-Ventil lediglich eine Auf-Zu-Funktion.

Bei Systemen mit einem elektropneumatischen Wandler (EPW) kann das AGR-Ventil stufenlos verstellt werden kann.

Der Unterdruck wird aus dem Saugrohr abgegriffen oder durch eine Vakuumpumpe erzeugt.

Elektrische oder elektromotorische AGR-Ventile werden direkt vom Steuergerät angesteuert und benötigen keinen Unterdruck und kein Magnetventil mehr.



AGR-Ventile in Dieselfahrzeugen haben aufgrund der hohen Rückführraten große Öffnungsquerschnitte.

- Links: pneumatisches AGR-Ventil*
- Mitte: pneumatisches AGR-Ventil mit Lageerkennung*
- Rechts: elektrisches AGR-Doppeltellerventil*



Bei AGR-Ventilen im Ottomotor sind die Querschnitte deutlich kleiner.

- Links: elektrisches AGR-Ventil mit Anschluss an den Kühlmittelkreislauf*
- Mitte: pneumatisches AGR-Ventil*
- Rechts: elektrisches AGR-Ventil*



Mit Hilfe von elektropneumatischen Ventilen werden pneumatische AGR-Ventile angesteuert.



Der Luftmassensensor ist bei Dieselmotoren unter anderem für die Regelung der Abgasrückführung erforderlich.



Da bei Dieselfahrzeugen die Druckdifferenz zwischen Abgas- und Saugseite für die hohen Abgasrückführraten nicht ausreicht, werden „Regelklappen“ im Saugrohr eingesetzt, um den nötigen Unterdruck zu erzeugen.



Tipps zur Fehlersuche

Die häufigste Ursache für Störungen im AGR-System sind verklebte oder verkockte AGR-Ventile.

Das zurückgeführte Abgas enthält neben den gasförmigen Schadstoffen auch Rußpartikel, besonders bei Dieselfahrzeugen. Durch Öl in der Ansaugluft können Verkockungen oder Verklebungen entstehen, gegen die die Kraft des Ventils irgendwann nicht mehr ankommt – das AGR-Ventil lässt sich dann nicht mehr öffnen oder bleibt im geöffneten Zustand stehen.

Die Folgen sind Ruckeln, unrunder Leerlauf oder Leistungsmangel.

Die Ursachen für eine stark ölhaltige Ansaug- oder Ladeluft können Störungen in der Kurbelgehäuseentlüftung, verschlissene Lager, eine verstopfte Ölrücklaufleitung am Turbolader, verschlissene Ventilschaftdichtungen bzw. -führungen, Verwendung von ungeeigneten Motorölqualitäten oder zu hoher Motorölstand sein.

Ungewöhnlich starke Ablagerungen können auch durch Fehler in der Einspritzung verursacht werden.

Obwohl AGR-Ventile für die hohen Temperaturen im Abgasstrang ausgelegt sind, kann es gelegentlich zu Hitzeschäden am Ventil kommen.

Die Ursachen hierfür können in einer falschen Ansteuerung, einem zu hohen Abgasgegendruck oder einem nicht öffnen- den Abblasventil („Wastegateventil“) des Turboladers liegen. Möglicherweise liegt auch eine Manipulation („Tuning“) vor, um den Ladedruck zu erhöhen.

Bei pneumatischen AGR-Ventilen kann eine mögliche Ursache von Störungen im gesamten Bereich der Unterdruckansteuerung zu finden sein (Vakuumpumpe, Unterdruckleitungen, Magnetventile).

Elektrische AGR-Ventile und Magnetventile lassen sich meist über eine Stellglied- diagnose durch den Motortester betätigen. Das Schalten eines funktionsfähigen Ventils ist bei stehendem Motor leicht zu hören.

Wird nach einem Schadensfall ein neues AGR eingebaut, aber das Fahrzeug verhält sich danach so, als wäre das Ventil gar nicht gewechselt worden, müssen die für den Betrieb notwendige Kennfelddaten erst wieder „erlernt“ werden.

Dies geschieht entweder durch eine längere Probefahrt oder durch einen speziellen Programmpunkt des Motor- testers, z. B. „Grundeinstellung“.



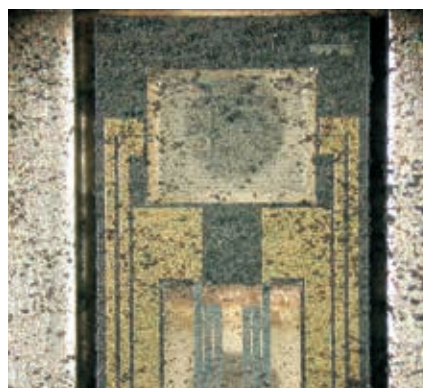
Achtung:

Von einer Reinigung der AGR-Komponenten raten wir ab! Sollte ein Bauteil tatsächlich bereits defekt sein, bringt eine Reinigung keine Verbesserung. Werden funktionstüchtige Bauteile auf diese Weise behandelt, können sie durch die Reinigung beschädigt werden.

Ein defektes Bauteil sollte immer gegen ein neues ausgetauscht werden.



Da AGR-Ventile nicht von selbst verrosten können, muss nach den Ursachen des Rußes geforscht werden.



Salz und Schmutz können den Sensor eines Luftmassensensors schädigen – zumindest aber verfälschen sie die Messungen, was sich wiederum auf die AGR auswirken kann.



Ob pneumatische AGR-Ventile oder wie hier ein EPW: Mit einer Handunterdruckpumpe lässt sich die Funktion leicht prüfen.



Fehlersuche in der Abgasrückführung

Beanstandungen	mögliche Ursachen	Abhilfen
durch AGR-Ventil		
<ul style="list-style-type: none"> • unrunder Leerlauf • Ruckeln • Leistungsmangel • Notlauf • MIL leuchtet/ Fehler-Code gesetzt • Leistungsmangel im unteren Drehzahlbereich oder im Kaltlaufbereich (Otto) • Leistungsmangel im oberen Drehzahlbereich (Diesel) 	<ul style="list-style-type: none"> • allgemein: Verkocktes/verklebtes AGR-Ventil <ul style="list-style-type: none"> - schlechte, unsaubere Verbrennung - Fehler im Motormanagement - häufiger Kurzstreckenbetrieb - Undichtigkeiten im Unterdrucksystem • defekte Magnetventile • Störungen im Unterdrucksystem 	<ul style="list-style-type: none"> • Motorsteuerung überprüfen • Softwarestand des Motorsteuergerätes überprüfen • reiner Kurzstreckenbetrieb vermeiden • Ventil erneuern
<ul style="list-style-type: none"> • P0401 „Flussrate zu niedrig“ • P0103 „Luftmasse zu hoch“ 	<ul style="list-style-type: none"> • stark ölhaltige Ansaug- oder Ladeluft: <ul style="list-style-type: none"> - Störungen in der Kurbelgehäuseentlüftung - zu hoher Motorölstand - mangelhafte Motorölqualität - verschlissene Ventilschaftdichtungen bzw. -führungen • Luftmassen- oder anderes Sensor-Signal fehlerhaft 	<ul style="list-style-type: none"> • Funktion, elektrische Ansteuerung und Dichtheit des Unterdrucksystems prüfen Siehe unten: „Unterdrucksystem“ • Ölabscheider, Motorentlüftungsventil überprüfen • Kolben, Kolbenringe, Zylindern, Ventilschaftdichtungen bzw. -führungen auf Verschleiß prüfen • Turbolader auf verstopfte Ölrücklaufleitung prüfen • fachgerechten Öl- und Ölfilterwechsel durchführen
<ul style="list-style-type: none"> • P0402 „Flussrate zu hoch“ • P0102 „Luftmasse zu gering“ 	<ul style="list-style-type: none"> • AGR-Ventil öffnet nicht bzw. wird nicht angesteuert • AGR-System wurde stillgelegt (Fahrzeug entspricht nicht mehr der ABE!) 	<ul style="list-style-type: none"> • Anschlüsse und Ansteuerung prüfen
<ul style="list-style-type: none"> • AGR-Ventil hat Temperaturschaden, sichtbare Verfärbungen, Anschmelzungen (Otto) 	<ul style="list-style-type: none"> • AGR-Ventil schließt nicht/ist ständig geöffnet • unkontrollierte, ständige AGR 	<ul style="list-style-type: none"> • AGR-Ventil erneuern • Anschlüsse und Ansteuerung prüfen
<ul style="list-style-type: none"> • neues AGR-Ventil ohne Funktion • hoher Leerlauf nach dem Einbau 	<ul style="list-style-type: none"> • falsche Ansteuerung • zu hoher Abgasgegendruck • nicht öffnendes Abblasventil des Turboladers 	<ul style="list-style-type: none"> • AGR-Ventil erneuern • Ansteuerung des AGR-Ventils prüfen • Abgasgegendruck prüfen • Abblasventil des Turboladers („Wastegate“) und dessen Ansteuerung prüfen
<ul style="list-style-type: none"> • neues AGR-Ventil ohne Funktion • hoher Leerlauf nach dem Einbau 	<ul style="list-style-type: none"> • neues AGR-Ventil wurde nicht adaptiert 	<ul style="list-style-type: none"> • über Motortester Grundeinstellung des AGR-Ventils durchführen
durch Unterdrucksystem/Magnetventile		
<ul style="list-style-type: none"> • sägender Motor • Motoraussetzer • Notlauf • nachlassende Bremsleistung 	<ul style="list-style-type: none"> • defekte Schläuche (porös, Marderbisse) • undichte Anschlüsse an pneumatischen Ventilen • undichte Rückschlagventile/Unterdruckspeicher • defekte/poröse Membranen oder Dichtungen an pneumatischen Stellern • Undichtigkeiten im Saugrohr 	<ul style="list-style-type: none"> • Im Schadensfall die Dichtheit aller Komponenten im Unterdrucksystem prüfen und Schadens- teil erneuern
durch Luftmassensensor		
<ul style="list-style-type: none"> • P0401 „Flussrate zu niedrig“ • Schwarzrauch • Leistungsmangel • Notlauf 	<ul style="list-style-type: none"> • Luftmassensensor beschädigt/verschmutzt durch <ul style="list-style-type: none"> - Schmutzpartikel mit der Ansaugluft - Undichtigkeiten im Ansaugtrakt, Spritzwasser - Unsauberkeit beim Luftfilterwechsel - verstopfte Luftfilter - Ölbenetzte Sportluftfilter • Schäden am Turbolader 	<ul style="list-style-type: none"> • Wasser- und Partikeleintrag in den Ansaugtrakt vermeiden
		<ul style="list-style-type: none"> • Turbolader überprüfen