



Euro-3 Kolbenversion auch für Euro-2 Motoren

Motorenhersteller	Motorenbaureihe
Mercedes-Benz	OM 501 LA, OM 521.940, OM 541.920 - 541.947, OM 941.910 - 941.990, OM 502 LA, OM 522.940, OM 542.920 - 542.957, OM 942.900 - 942.990

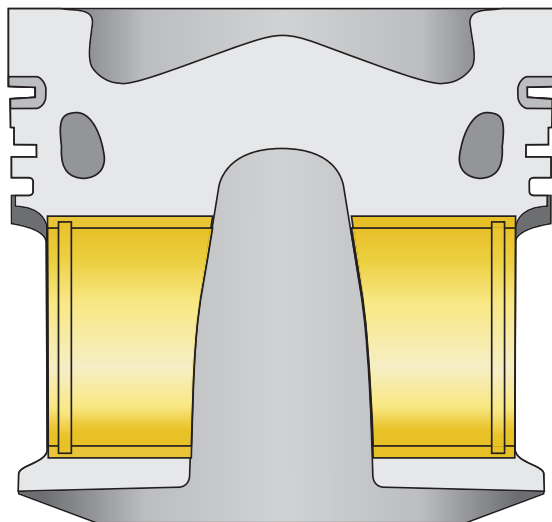


Abb. 1: Euro-2 Version

Muldendurchmesser 88,5 mm
Muldentiefe 18,1 mm

Bei den oben genannten Motoren kann der Kolben des Euro-3 Motors auch in Euro-2 Motoren verbaut werden, jedoch nicht umgekehrt. Es handelt sich hierbei um eine Ausnahme. Das Brennraumvolumen ändert sich durch die geringfügig geänderten Muldenabmessungen nicht. Die Änderung ist technisch geprüft und freigegeben. Wird die Euro-3 Kolbenversion bei Euro-2 Motoren verwendet, sollte der Austausch stets satzweise erfolgen.



Achtung:

Generell sind Kolben mit unterschiedlichen Abmessungen der Brennraummulden nicht untereinander austauschbar. Der oben aufgeführte Fall stellt eine Ausnahme dar.

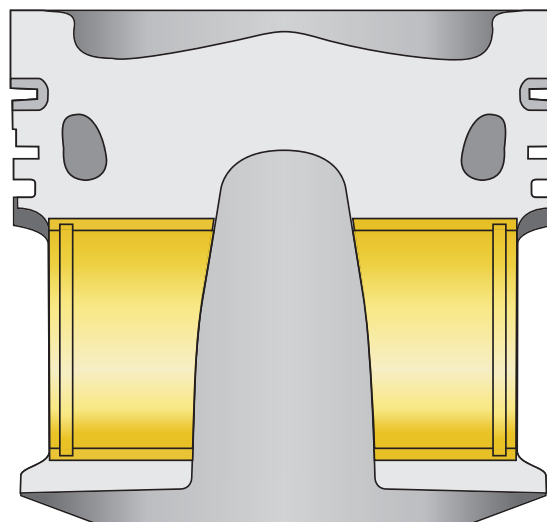


Abb. 2: Euro-3 Version

Muldendurchmesser 92,8 mm
Muldentiefe 16,5 mm

Austauschbarkeit:

Euro-2 Kolben → ~~→~~ Euro-3 Motor
Euro-2 Motor ← ← Euro-3 Kolben

Bestellinformationen:

Kolben Euro-2	99 378 700
Kolben Euro-2 ¹	40 038 600
Kolben Euro-3 ¹	40 463 600

¹ Kolben mit reduzierter Kompressionshöhe (-0,3 mm)