



En cas de réclamations concernant les turbocompresseurs toujours contrôler aussi leur environnement

Véhicule	Produit	N° PIERBURG
Divers, avec suralimentation	Convertisseurs de pression électropneumatiques (EPW) Soupapes d'inversion électriques (EUV) Pompes à vide	voir catalogue/CD TecDoc

Réclamations possibles :

- chutes de puissance
- à-coups
- fumée noire
- véhicule passe en fonctionnement d'urgence

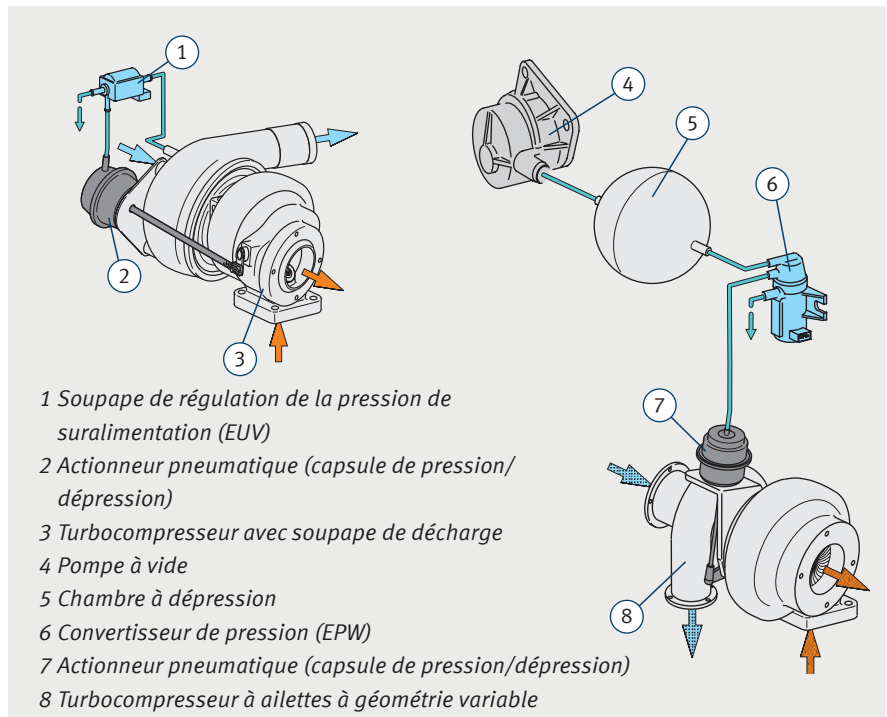
Dans le cas des réclamations mentionnées ci-dessus, le défaut est fréquemment imputé au turbocompresseur.

Mais des causes possibles peuvent aussi être :

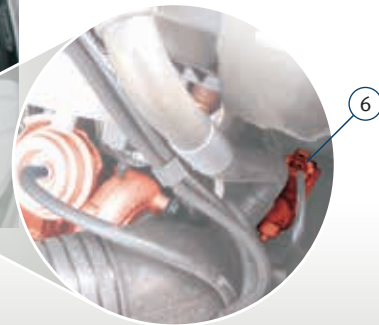
- des soupapes électropneumatiques défectueuses,
- une pompe à vide qui engendre une dépression insuffisante,
- des fuites dans le système de dépression.

Remarque :

En cas de réclamations qui incriminent le turbocompresseur comme source du défaut, il faut aussi toujours contrôler les composants dans son environnement.



Exemple : turbocompresseur à ailettes à géométrie variable et EPW (signalé en rouge) sur une Audi A4 TDI.



Sous réserve de modifications et de variations dans les illustrations.

Pour les références et les pièces de rechange, voir les catalogues actuels, le CD TecDoc ou encore les systèmes se basant sur les données TecDoc.