

Empfehlung zu Dichtungen für KS PERMAGLIDE® Gleitlager

Wartungsarme und wartungsfreie KS PERMAGLIDE® Gleitlager sind weitestgehend unempfindlich gegen Schmutz. Geringe Verschmutzungen, z. B. aus der Luft, werden in den Gleitlagern eingebettet und beeinflussen die Lebensdauer und die Laufeigenschaften nicht.

Bei stärkerer Verschmutzung oder aggressiver Umgebung ist ein Schutz der Lagerstelle empfehlenswert. Durch Dichtungen können so Schäden an den Gleitlagern vermieden und die Lebensdauer der Gleitlager deutlich erhöht werden.

- Schäden durch Verschmutzung wie Riefenbildung der Lagerauflfläche werden durch Abdichtung vermieden. Durch die Dichtung wird verhindert, dass Schmutzteilchen die Kontaktzone zwischen Lager und Welle erreichen.
- Die Korrosion der Gegenauflfläche in aggressiven Medien wird durch Abdichtung verhindert.

Es werden folgende Arten von Dichtungen empfohlen:

- die Umgebungskonstruktion (1)
- eine Spaltdichtung (2)
- einen Wellendichtring (3), Einsatz bei hohen Anforderungen an die Abdichtung
- einen Fettkranz
- Spezialdichtungen z. B. aus Gummi, Einsatz bei sehr hohen Anforderungen an die Abdichtung

Die Auswahl der Dichtung wird beeinflusst durch:

- Betriebsbedingungen
- Umgebungsbedingungen
- Konstruktion und Bauraum
- Aufwand und Kosten

Anwendungsbeispiele, bei denen KS PERMAGLIDE® Gleitlager abgedichtet werden

- Bolzenlagerung in Wehrverschlüssen und Staudämmen: Eine Gummidichtung schützt die KS PERMAGLIDE® Gleitlagerbuchsen aus P11 vor grober Verschmutzung.
- Lagerung der Knickgelenke von Betonverteilermasten: Damit bei den rauen Einsatzbedingungen kein Schmutz eindringen kann, wurde die Lagerstelle der KS PERMAGLIDE® P11 Gleitlagerbuchsen mit Fett abgedichtet.

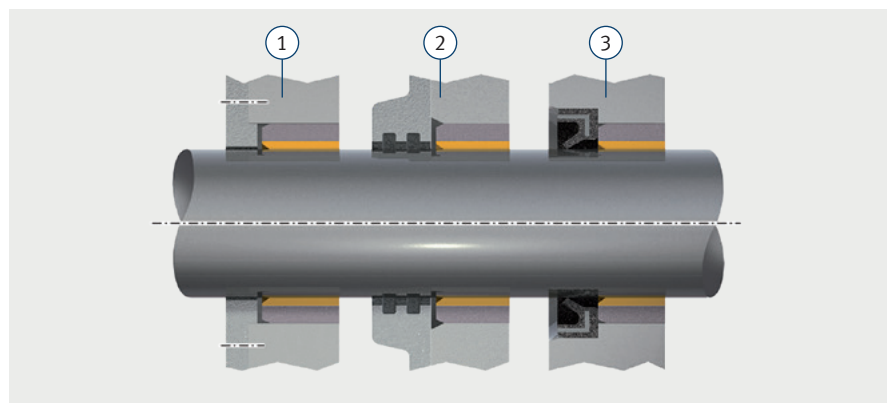
Hinweis:
Lebensdauer der Dichtung

Bei besonders rauen Einsatzbedingungen ist die Lebensdauer von Dichtungen aus Gummi oder ähnlichen Materialien eingeschränkt. Diese kann durch regelmäßiges Nachschmieren verlängert werden.

Hinweis:
Verwendbarkeit der Dichtung

Es wird empfohlen, die Verwendbarkeit der Dichtung für Ihren Einsatzzweck mit dem Dichtungshersteller abzustimmen.

Bei Motorservice erhalten Sie z. B. Wellendichtringe, Dichtringe, Dichtmassen, Dichtungswerkstoffe und viele weitere Dichtungen der Marke Elring.



Dichtungen