



Elektryczny zawór recyrkulacji powietrza

Nowa technologia przeciwko zjawisku „turbo dziury”

Pojazdy: z silnikami 1,4 ... 2,0 FSI/TFSI	Nr PIERBURG: 7.01830.13.0	Produkt: zawór recyrkulacji powietrza
Model	Zamiennik dla	Nr O.E.*
AUDI: A3; A4; A5; A6; S3; TT; TTS SEAT: Altea; Leon; Toledo SKODA: Octavia; Superb VOLKSWAGEN: Bora; Eos; Golf Plus/V/VI, Jetta; Magotan; Passat; Sagitar; Scirocco; Tiguan	7.00415.02.0/.03.0/.05.0; 7.01830.04.0	06F145710C; 06F145710G; 06H145710D; 06F145710B

W 2004 roku PIERBURG jako pierwszy na świecie producent rozpoczął produkcję całkowicie nowego elektrycznego zaworu recyrkulacji powietrza. Motor Service wprowadza teraz tą nową technologię na rynek wtórny.

Zawór recyrkulacji powietrza zapobiega niepotrzebnemu wyhamowaniu turbosprężarki po nagłym zamknięciu przepustnicy i w ten sposób znacznie redukuje efekt „turbo dziury”.

Elektryczny zawór recyrkulacji powietrza w porównaniu do dotychczasowych rozwiązań pneumatycznych jest mniejszy, bardziej wydajny i przystępniejszy cenowo: niepotrzebne są przewody pneumatyczne, zbiornik podciśnieniowy, zawór zwrotny i elektryczny zawór przełączający. Bezpośrednie sterowanie powoduje do 70 % krótszy czas przełączania, co przy szybkiej zmianie obciążenia jest dobrym rozwiązaniem w sportowych silnikach turbo.



Zawór recyrkulacji powietrza w VW EOS TFSI (zaznaczony na czerwono)



Zastrzegamy prawo do zmian i niedokładności zdjęć. Przeznaczenie i zamienniki, patrz obowiązujące katalogi, CD TecDoc lub systemy oparte na danych TecDoc.

* Podane numery referencyjne służą tylko do celów porównania i nie mogą być umieszczane na fakturach dla odbiorców końcowych.



Działanie

Jeśli przy dużej prędkości obrotowej turbosprężarki nagle zostanie odcięty ciąg gazu – przepustnica zamknie się – a za kompresorem powstanie duże ciśnienie spiętrzenia, które nie będzie mogło ujść. Nastąpi silne wyhamowanie wirnika kompresora. Zamknięta przepustnica i kompresor od strony turbiny poddawane są dużym obciążeniom.

Po otwarciu przepustnicy turbosprężarka najpierw musi ponownie osiągnąć prędkość obrotową. Ten efekt nazywany jest „turbo dziurą”, czyli brakiem mocy podczas dodawania gazu po zwolnieniu.

Zawór recyrkulacji powietrza zapobiega temu.

Podczas zwalniania umożliwia się obejście do strony ssącej, co powoduje błyskawiczny spadek ciśnienia po stronie kompresora. W ten sposób kompresor wyhamowuje mniej gwałtownie.

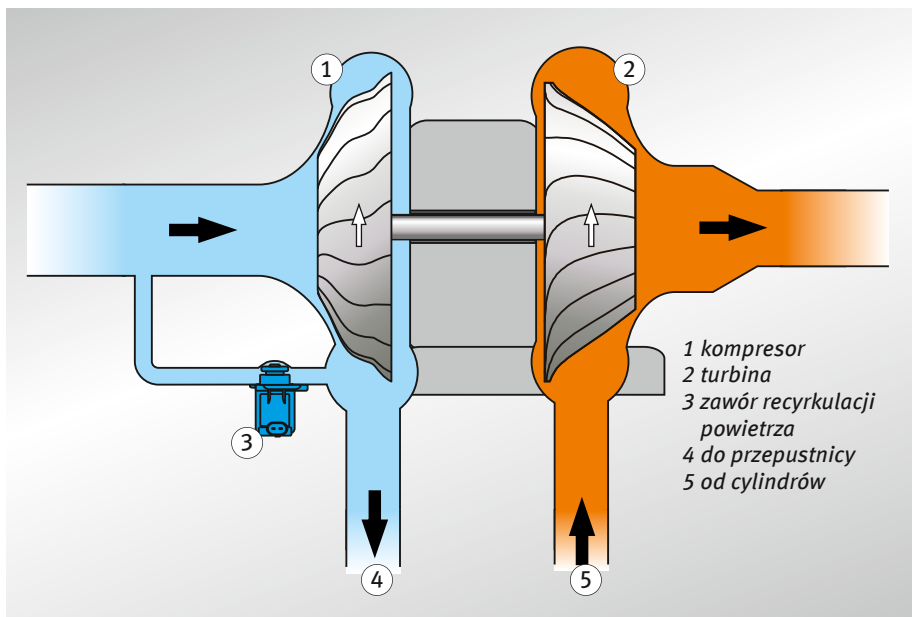
Podczas ponownego przyspieszenia, tzn. podczas otwarcia przepustnicy, zawór recyrkulacji powietrza zamyka się, a całe ciśnienie doładowania można od razu wykorzystać.

Turbo dziura jest mniejsza i prawie niezauważalna.

Firma PIERBURG skonstruowała elektrycznie uruchamiany zawór recyrkulacji powietrza wbudowany w turbosprężarkę, co jest kompleksowym elementem nowej generacji silników.



Zawory recyrkulacji powietrza określane są często jako „zawory upustowe” lub „zawory świszczące”.



Sposób działania zaworu recyrkulacji powietrza



Zawór recyrkulacji powietrza (zaznaczony) na turbosprężarce Audi A3 2.0 TFSI