

## Elektro-Pneumatischer Druckwandler – EPW Produktübersicht

si 0065

MSI-PG 09.02

### Fahrzeug:

- Fahrzeuge mit Abgasrückführsystem (AGR)
- Turbolader mit verstellbarer Geometrie (VTG-Lader)

**Produkt:** Elektro-Pneumatischer Druckwandler (EPW)

**Pierburg-Nr.:** Diverse

Siehe die jeweils gültigen Kataloge, die TecDoc-CD bzw. auf TecDoc-Daten basierende Systeme

### 1 Produktbeschreibung

Elektropneumatische Druckwandler werden in großen Stückzahlen für

- Abgasrückführungs-Systeme (AGR) und
- VTG-Lader (“Variable Turbo Geometrie”, Turbolader mit verstellbaren Leitschaufeln)

eingesetzt.

Ihre Funktion ist ähnlich einem “Dimmer” im elektrischen Stromkreis: Aus Unterdruck und Atmosphärendruck wird im EPW ein Mischdruck (Steuerdruck) gebildet, über den pneumatischen Steller (“Unterdruckdose”) stufenlos eingestellt werden können.

Über einen EPW kann man, in Verbindung mit einem pneumatischen Steller, wesentlich höhere Kräfte ausüben, als dies in einem elektrischen System mit “Dimmer” und Stellantrieb möglich wäre – und dies bei geringeren Baugrößen.

Der notwendige Unterdruck ist in fast allen Fahrzeugen vorhanden (z.B. aus dem Saugrohr oder einer Vakuumpumpe).

### 2 Varianten

Die EPW werden je nach Anwendung ausgelegt. Dabei können entsprechend den Erfordernissen variiert werden (→ Abb. 1):

- Art und Lage des elektrischen Anschlusses (Steckervarianten, Kontaktierung)
- Stellung der Rohranschlüsse
- Art der Befestigung (Halterung)
- Kennlinie
- Mit/ohne Temperaturkompensation
- Stromgesteuert oder Taktgesteuert
- Dynamik (Evakuierungs-/ Belüftungszeit)
- Mit/ohne Filter am Belüftungsanschluss (ATM)

### 3 Typische Kennwerte

Nennspannung	[V]	12
Betriebsspannung	[V]	10 – 16
Widerstand	[Ω]	11 – 16
Induktivität	[mH]	40
Tastverhältnis	[%]	20 ... 95
Frequenz	[Hz]	250 ... 300
Umgebungstemperatur	[°C]	-30 – 120

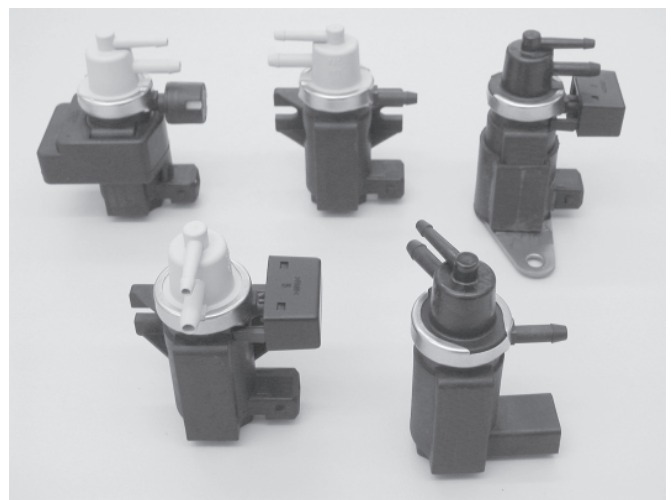


Abb. 1 Produktansicht (Ausführungs-Varianten)

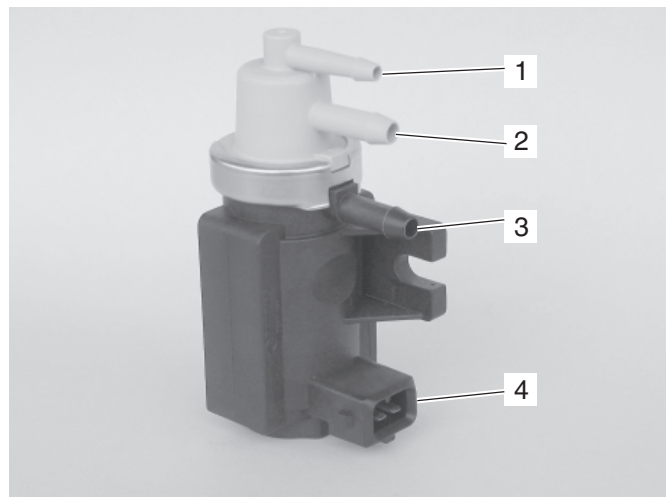


Abb. 2 Anschlüsse

- 1 Versorgungs-Unterdruck (VAC)
- 2 Variabler Steuerdruck (OUT)
- 3 Belüftungsanschluss (ATM)
- 4 Elektrischer Anschluss

Die Stellung der Anschlüsse kann je nach Ausführung variieren.

Änderungen und Bildabweichungen vorbehalten.

## 4 Einsatzmöglichkeiten

### 4.1 Abgasrückführung (AGR)

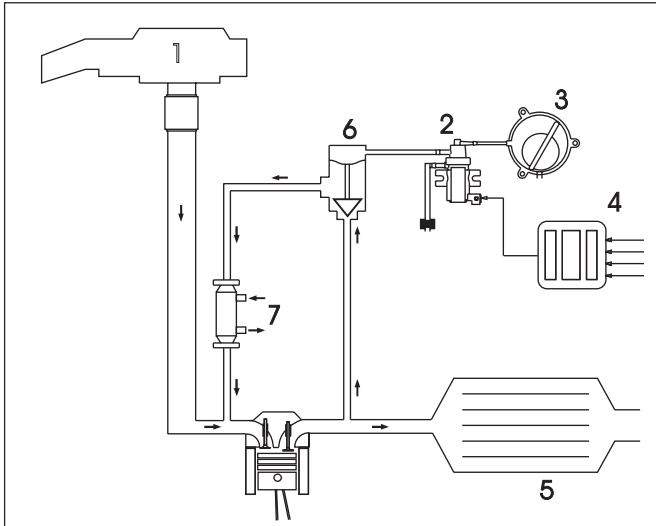


Abb. 3 EPW in der Abgasrückführung

- 1 Luftfilter
- 2 EPW
- 3 Vakuumpumpe
- 4 Motorsteuergerät
- 5 Katalysator
- 6 AGR-Ventil
- 7 AGR-Kühler

Die Abgasrückführung ist eine Maßnahme zur Reduzierung von Schadstoffen im Abgas. Dabei wird der Frischluft, die dem Motor zugeführt wird, Abgas zugesetzt.

Dadurch wird der Sauerstoffgehalt im Brennraum verringert und die Verbrennungstemperatur gesenkt. Die niedrigere Verbrennungstemperatur bewirkt einen geringeren Ausstoß von Stickoxiden ( $\text{NO}_x$ ).

Eine Abgasrückführung arbeitet nur effektiv, wenn sie exakt gesteuert wird.

AGR-Ventile können, je nach Ausführung, pneumatisch oder elektrisch angesteuert werden.

Bei der pneumatischen Steuerung erfolgt die dazu erforderliche Modulation des Unterdruckes ("Steuerdruck") durch einen EPW.

Der EPW wird vom Motorsteuergerät über ein entsprechendes Kennfeld angesteuert. Je nach Tastverhältnis des Signals wird der Steuerdruck eingestellt, mit dem das AGR-Ventil betätigt wird.

## 5 Störungen

Ein defekter EPW macht sich bemerkbar durch:

AGR-System	VTG-Lader
<ul style="list-style-type: none"> <li>– Wechsel in den Notlauf</li> <li>– Leistungsverminderung des Motors</li> <li>– AGR nicht mehr gewährleistet</li> <li>– Ruckeln des Fahrzeugs</li> <li>– Schwarzrauch</li> </ul>	<ul style="list-style-type: none"> <li>– Leistungsverminderung des Motors</li> <li>– Niedriges Drehmoment beim Beschleunigen aus niedrigen Drehzahlen heraus ("Turboloch")</li> </ul>

### 4.2 VTG-Lader

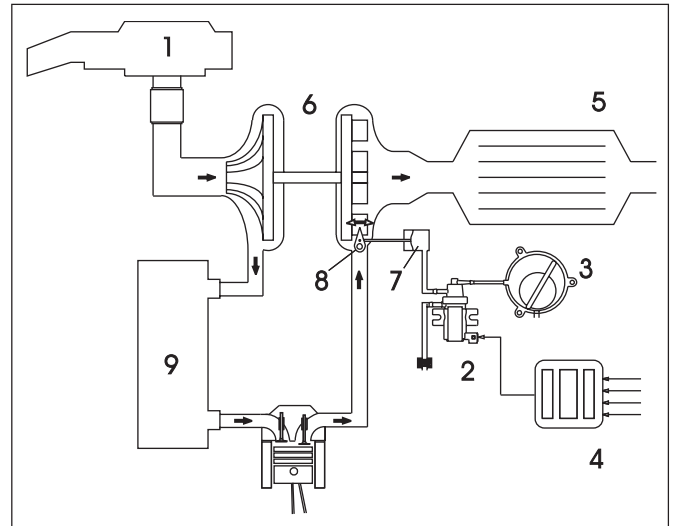


Abb. 4 EPW im VTG-Lader

- 1 Luftfilter
- 2 EPW
- 3 Vakuumpumpe
- 4 Motorsteuergerät
- 5 Katalysator
- 6 VTG-Lader
- 7 Unterdruckdose
- 8 verstellbare Leitschaufeln
- 9 Ladeluft-Kühler

Das erreichbare Motordrehmoment eines Fahrzeuges mit Verbrennungsmotor ist abhängig vom Frischgasanteil der Zylinderfüllung.

Abgasturbocharger nutzen die Energie der Abgase in einer Turbine, um über einen angeschlossenen Verdichter die Füllung der Zylinder zu erhöhen.

VTG-Lader variieren den geforderten Ladedruck durch Verstellen der Leitschaufeln in der Turbine. Diese Verstellung muss sehr exakt erfolgen.

Der EPW wird vom Motorsteuergerät über ein entsprechendes Kennfeld angesteuert. Je nach Tastverhältnis des Signals wird der Steuerdruck eingestellt, mit dem die Leitschaufeln der Turbine durch eine Unterdruckdose verstellt werden.

Diese variable Turbinengeometrie ermöglicht ein besonders rasches Ansprechen bei niedrigen Drehzahlen und einen hohen Wirkungsgrad im oberen Drehzahlbereich.

## 6 Grundsätzlicher Aufbau

Kernstück eines EPW ist ein Doppelsitzventil. Es wird einerseits von einer Membrane durch den Versorgungsunterdruck (Anschluss VAC) betätigt, andererseits wirkt eine steuernde Magnetkraft über einen Anker auf das Doppelsitzventil.

Der EPW bildet dadurch aus dem Unterdruck (z.B. durch Vakuumpumpe) und dem Umgebungsdruck einen Mischdruck ("Steuerdruck").

Der Belüftungsanschluss (Anschluss ATM) sollte zum Schutz des EPW vor Verschmutzung mit einem Filter versehen sein.

Mit diesem Steuerdruck kann

- das pneumatische AGR-Ventil der Abgasrückführung angesteuert werden oder
- über eine Unterdruckdose die Anstellung der Leitschaukeln im VTG-Lader verändert werden.

Zum Ansteuern des EPW durch das Motorsteuergerät ist ein Steuerstrom erforderlich. Dieser ist jedoch kein Gleichstrom, sondern ein mit einer konstanten Frequenz getakteter Strom ("Pulsweiten-Modulation"). Die Einschaltdauer eines Impulses wird dabei als "Tastverhältnis" bezeichnet.

Je nachdem, ob als Führungsgröße für den Regelkreis die Stromstärke oder das Tastverhältnis wirkt, bezeichnet man einen EPW als "stromgesteuert" oder "tastverhältnisgesteuert" (bzw. "taktgesteuert").

Als Alternative zur Stromregelung im Steuergerät, hat Pierburg temperaturkompensierte EPW entwickelt: Die Magnetkraft, die den Steller betätigt, lässt mit höheren Temperaturen, wie sie im Betriebszustand eines Fahrzeuges auftreten, nach.

Bei temperaturkompensierten EPW wird die Magnetkraft über einen weiten Bereich unabhängig von der Temperatur gehalten. Dadurch kann auf eine aufwändige Stromregelung im Steuergerät verzichtet werden. Die Ansteuerung erfolgt dann nur über ein entsprechendes Tastverhältnis.

Der Großteil der eingesetzten EPW sind tastverhältnisgesteuert.

## 7 Prüfung

### 7.1 EPW und EOBD

EPW werden bei Fahrzeugen mit OBD-Systemen elektrisch überwacht.

Mögliche EOBD-Fehlercodes können hierbei sein:

- P0033 Ladedruck-Regelventil - Fehlfunktion Stromkreis
- P0034 Ladedruck-Regelventil - Signal zu niedrig
- P0035 Ladedruck-Regelventil - Signal zu hoch
- P0234 Motoraufladung - Grenzwert überschritten
- P0235 Motoraufladung - Grenzwert nicht erreicht
- P0243 Ladedruck-Regelventil A - Fehlfunktion Stromkreis
- P0244 Ladedruck-Regelventil A - Bereichs-/Funktionsfehler
- P0245 Ladedruck-Regelventil A - Signal zu niedrig
- P0246 Ladedruck-Regelventil A - Signal zu hoch
- P0247 Ladedruck-Regelventil B - Fehlfunktion Stromkreis
- P0248 Ladedruck-Regelventil B - Bereichs-/Funktionsfehler
- P0249 Ladedruck-Regelventil B - Signal zu niedrig
- P0250 Ladedruck-Regelventil B - Signal zu hoch

Eine indirekte Überwachung des EPW erfolgt durch die Überwachung der Funktion des AGR-Ventils:

- P0400 Abgasrückführung - Fehlfunktion Flussrate
- P0401 Abgasrückführung - unzureichende Flussrate festgestellt
- P0402 Abgasrückführung - übermäßige Flussrate festgestellt
- P0403 Abgasrückführung - Fehlfunktion Stromkreis
- P0404 Abgasrückführung - Bereichs-/Funktionsfehler
- P0405 AGR-Ventil - Sensor A - Eingangssignal zu niedrig
- P0406 AGR-Ventil - Sensor A - Eingangssignal zu hoch
- P0407 AGR-Ventil - Sensor B - Eingangssignal zu niedrig
- P0408 AGR-Ventil - Sensor B - Eingangssignal zu hoch

Ein defekter Luftmassenmesser kann falsche Eingangssignale an das Motorsteuergerät liefern, welches dadurch dann den EPW falsch ansteuert:

- P0100 Luftmassenmesser - Fehlfunktion Stromkreis
- P0101 Luftmassenmesser - Bereichs-/Funktionsfehler
- P0102 Luftmassenmesser - Eingangssignal zu niedrig
- P0103 Luftmassenmesser - Eingangssignal zu hoch
- P0104 Luftmassenmesser - zeitweilige Stromkreisunterbrechungen

## 7.2 Allgemein



### Sicherheitshinweise:

- Bei eingeschalteter Zündung dürfen keine Steckverbindungen getrennt oder verbunden werden. Die dadurch entstehenden Spannungsspitzen können die elektronischen Bauteile zerstören.
- Widerstandsmessungen am EPW dürfen nur bei abgezogenem Stecker durchgeführt werden, da innere Schaltkreise des Steuergerätes beschädigt werden können.

### Hinweise:

- Je nach Fahrzeughersteller und Auslesegerät ("Scan-Tool") können die EPW im Rahmen einer Stellglieddiagnose aktiviert werden. Es ist sinnvoll, zuerst den Fehlerspeicher auszulesen und dann die Stellglieddiagnose gemäß den Herstellerangaben des Diagnosegerätes durchzuführen.
- Ein durch die Stellglieddiagnose aktivierter EPW wird in Intervallen angesteuert, so dass es hör- oder fühlbar schaltet. Schaltet es hör- oder fühlbar, sind die Spannungsversorgung und der EPW elektrisch in Ordnung. Undichtigkeit oder innere Verschmutzung werden hierbei aber nicht festgestellt (Siehe → Kapitel 5.5).
- Nach der Prüfung und einem eventuellen Austausch muss der Fehlerspeicher gelöscht werden.



Elektrische Fehler im Kabelbaum oder im EPW selbst, werden in den meisten Anwendungsfällen als Fehler abgespeichert und müssen, wie auch bei mechanischen Fehlern, wie Undichtigkeiten, Kleben des Ventils usw. mit herkömmlichen Prüfmitteln lokalisiert werden.

Beachten Sie bei der Fehlersuche auch auf

- Leckagen in den Schlauchleitungen.
- schlechte Kontakte an den Steckverbindungen.
- Leichtgängigkeit der Aktoren (Druckdose bzw. AGR-Ventil).
- fehlerfreie Funktion des Luftmassenmessers.

### 7.3 Benötigte Hilfsmittel:

- Multimeter
- Manometer oder Pierburg Druck-/Unterdruckhandpumpe 4.07370.02.0
- ggf. Oszilloskop

### 7.4 Spannungsversorgung prüfen

- Stecker vom EPW abziehen.
- Zündung des Fahrzeugs einschalten.
- Spannung zwischen den Kontakten und der Motor-masse messen (siehe → Abb. 5).  
Einer der Kontakte muss die Batteriespannung anzeigen.

Die Polarität des Steckers der verschiedenen Fahrzeuge ist unterschiedlich.

Die Spannungsversorgung liegt an Kontakt 1 oder 2.

- Zündung wieder ausschalten.

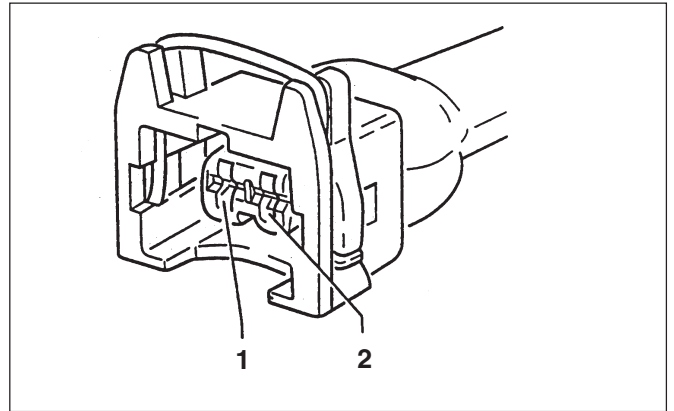


Abb. 5

### 7.5 Elektrischen Widerstand am EPW messen

- Widerstand zwischen den Kontakten des EPW messen (siehe → Abb. 6)  
Sollwert: 11 – 18  $\Omega$
- Stecker wieder anschließen.

### 7.6 Funktion prüfen

- Manometer/Handunterdruckpumpe am Anschluss (2) entsprechend Abb. 2 anschließen .  
Die anderen Schlauchverbindungen bleiben bestehen.
- Motor im Leerlauf laufen lassen und Druck messen.  
Sollwert: mindestens 480 mbar
- Stecker der Spannungsversorgung vom EPW abziehen und Druck messen.  
Sollwert: 0 – max. 60 mbar

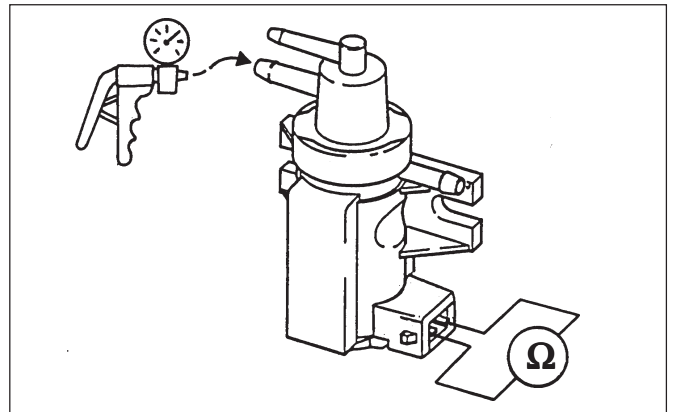


Abb. 6

### 7.7 Steuersignal überprüfen

Im Bedarfsfall kann zusätzlich das Steuersignal vom Motorsteuergerät zum EPW mit einem Oszilloskop überprüft werden.

Es handelt sich um ein massegesteuertes Rechtecksignal.

- Da die Pinbelegung des Steckers am EPW unterschiedlich ist, muss zunächst festgestellt werden, an welchem Kontakt die Spannungsversorgung anliegt (siehe → Abb. 5).
- Am anderen Kontakt wird das Massesignal für den Eingang des Oszilloskop abgegriffen.
- Den betriebswarmen Motor im Leerlauf laufen lassen.
- Beim Betätigen des Gaspedals muss sich das Rechtecksignal in der Breite verändern.

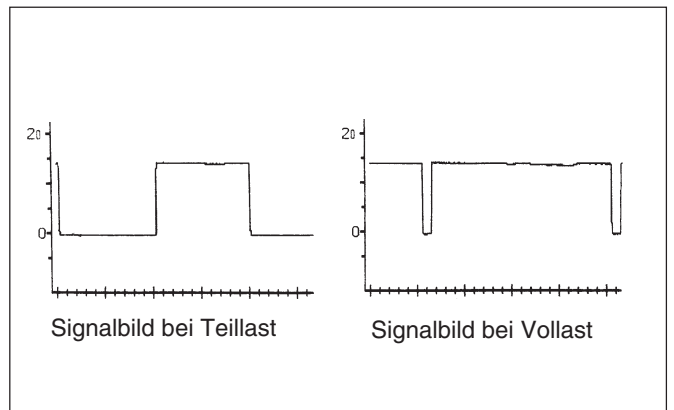


Abb. 7