



0024

## Technische Service-Information

Seite 1/1



**81-90013-00**  
**PSA / Ford**

- Die entsprechenden Motorbereiche müssen gereinigt werden
- Rechteckige Bereiche am Bauteil (**siehe Abbildung 1**) zu 75% mit REINZOSIL befüllen. Niemals mehr als die empfohlene Dichtmassenmenge verwenden oder Dichtmasse an anderer Stelle auftragen. Montage innerhalb von 5 Minuten nach Auftragen der Dichtmasse.
- Der integrierte Wellendichtring muss in Verbindung mit einer Montagehilfe eingebaut werden die erst bei korrektem Sitz des Wellendichtrings entfernt werden darf.
- Schrauben in der abgebildeten **Reihenfolge** mit 10 Nm festziehen (**siehe Abbildung 2**).
- Montagehilfe entfernen



Abbildung 1

- !** Um eine sichere Abdichtung zu gewährleisten, sollte der Betrieb des Motors erst ca. **4 Stunden** nach der Montage erfolgen, damit sich die PTFE Dichtlippe gleichmäßig um die abzudichtende Welle positionieren kann.

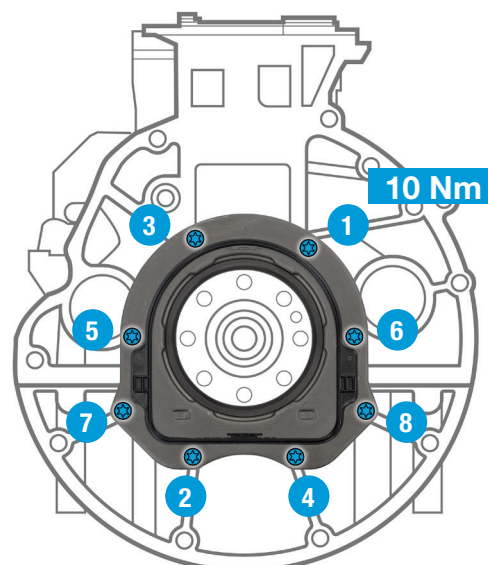


Abbildung 2

**VICTOR REINZ – Just seal it!**