



EGR szelep a BMW 1.5/1.6/2.0 l dízel modellekbe

Beépítés csak árammal ellátott állapotban

SERVICE
INFORMATION

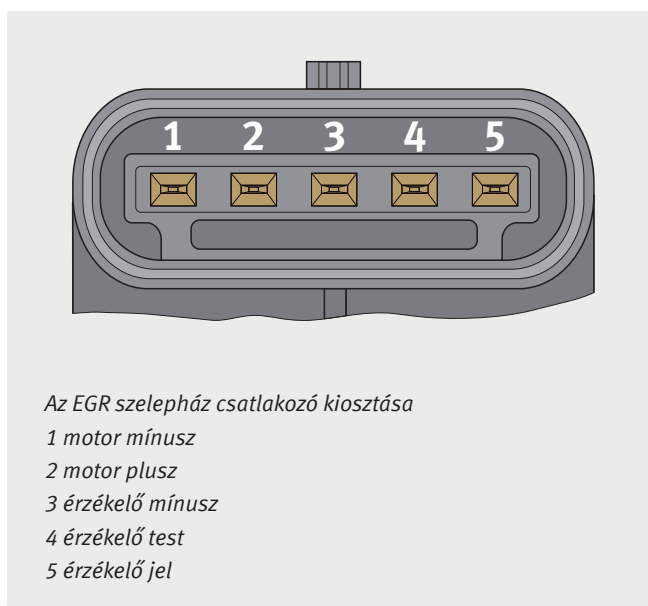
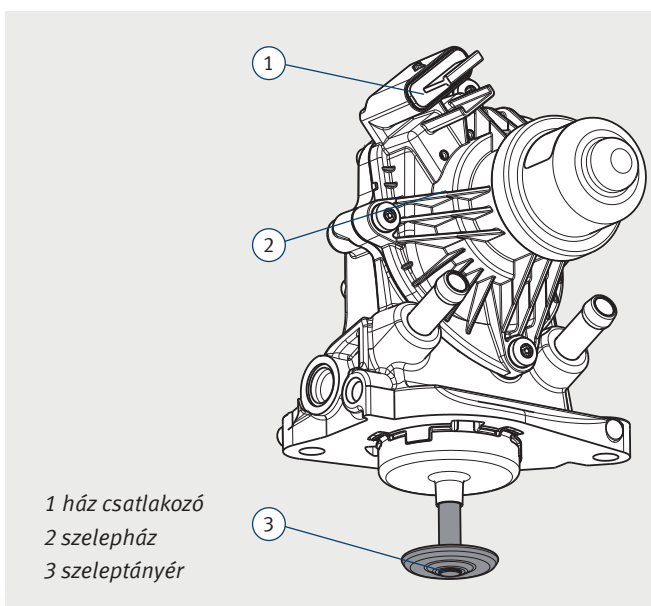
Járművek: BMW 1.5/1.6/2.0 l dízel	Termék: elektromotoros EGR szelep		
Modell sorozat	Pierburg sz.	Ezt pótolja	Ref. sz. *
F10, F11, F20, F21, F22, F23, F25, F26, F30, F31, F32, F36, F45, F46, F82, F83	7.04493.17.0	7.04493.11.0	11718513132

A 7.04493.17.0-ás EGR szelepet csak áram alatt szabad beszerezni, másképp beépítés közben megrongálódhat.

- Beszerelés előtt az elektromos csatlakozó dugaszát csatlakoztassa az EGR szelepen lévő csatlakozóba (1).
- Csatlakoztasson egy megfelelő motortesztet a járműhöz.

- Válassza ki az "EGR szelep csere" szerviz funkciót. Ezáltal az EGR szelep áram alá kerül. Ezt arról lehet felismerni, hogy az elektromágnes egy kicsit behúzza a szeleptányért (3) a szelepházba (2).
- Csak most szabad az EGR szelepet az EGR hűtőmodulba építeni.

Áramtalanított állapotban az EGR szelep hajtó mechanizmusa végállásban van. Ha a beépítés során erőt fejt ki a szeleptányérra (3), megsérülhet a hajtó mechanizmus.



A változtatások jogát fenntartjuk. Az ábrák eltérhetnek a valóságtól. A beszerelést és a pótlási lehetőségeket lásd a mindenkor érvényes katalógusban, ill. a TecAlliance-adatokra alapozott rendszerekben.

* Az itt látható referenciaszámok csak összehasonlításra szolgálnak, és ezeket a végfelhasználó számára kiállított számlákon feltüntetni tilos.