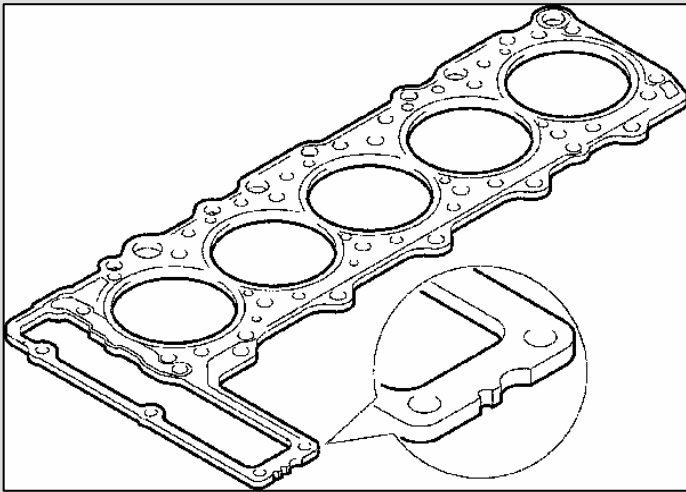
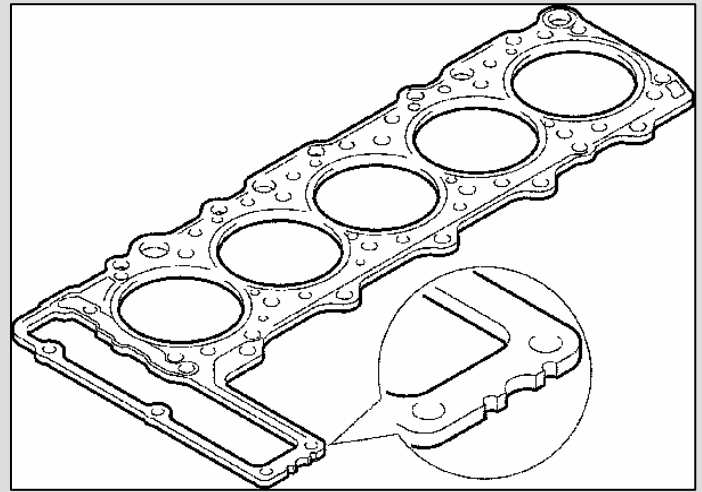


Tipps vom Dichtungsprofi

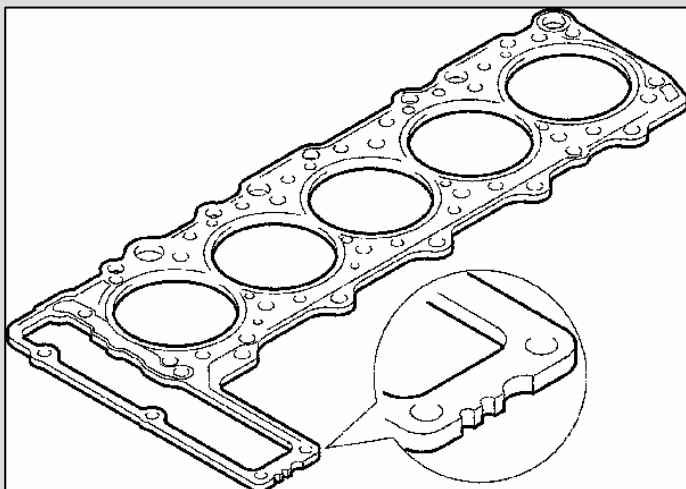
Technische Service Information | TSI Nr.: 10/2006



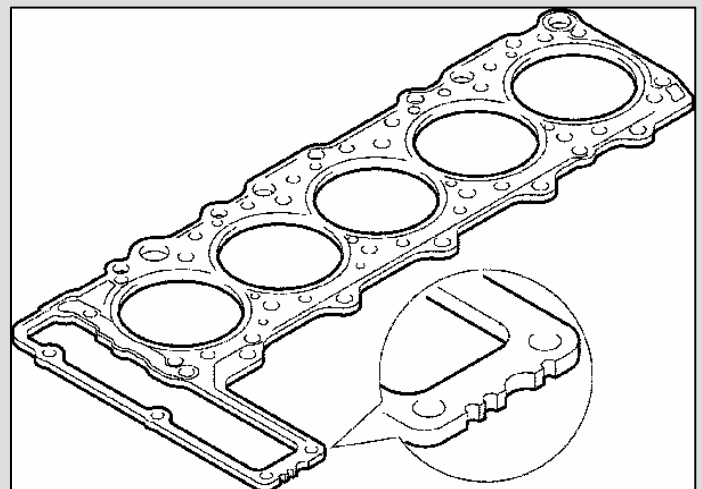
Artikel 913.864 - Brennraumdurchmesser 90 mm, Dicke 1,74 mm



Artikel 913.872 - Brennraumdurchmesser 90 mm, Dicke 1,97 mm



Artikel 913.899 - Brennraumdurchmesser 90,5 mm, Dicke 1,74 mm



Artikel 913.902 - Brennraumdurchmesser 90,5 mm, Dicke 1,97 mm

Dickenkennzeichnung

Mercedes-Benz

OM 602.980 - 985



Das Original