

Tipps vom Dichtungsprofi

Service Information | TSI Nr.: 09/2002 | Seite 1 von 7

Achsbaumuster	Ausführung	Elring-Radnabensatz
748.210 211 214 216 220	APL-Achsen mit Scheibenbremse	074.680 mit zu verwenden: Abdeckblech A 942 356 00 27 (ohne ABS) A 942 356 03 15 (mit ABS)
748.230 231 234 236 237 238 239 240	APL-Achsen mit Trommelbremse ohne ABS mit Stahl-Glockennabe	074.680
748.230 234 236 238 240	APL-Achsen mit Trommelbremse mit ABS mit Stahl-Glockennabe	074.690
748.230 231 236 237 240	APL-Achsen mit Trommelbremse ohne ABS mit TRILEX-Rad	074.700
748.230 236 240	APL-Achsen mit Trommelbremse mit ABS mit TRILEX-Rad	074.710

Dichtungssätze für APL-Hinterachsen

Mercedes-Benz Actros



Das Original

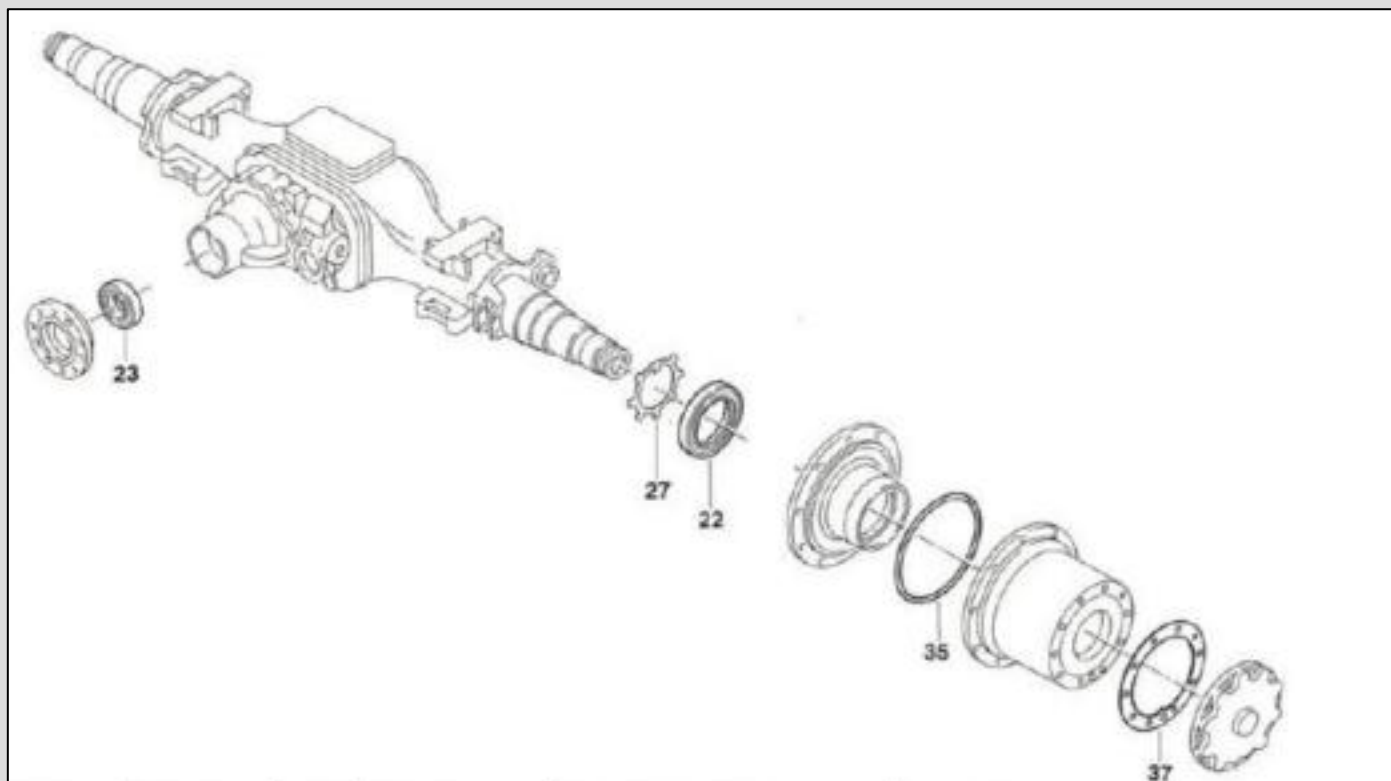


Bild-No.	Elring-No.	Stück	Teile-No.	Bauart/Material/Abmessung	Bemerkungen
RNS	074.680	2	-	-	mitzuverwenden: Abdeckblech A 942 356 00 27 (ohne ABS) A 942 356 03 15 (mit ABS)
22	022.850	2	020 997 39 47	A/BS FPM 145x175x17	-
23	-	1	020 997 06 47	-	748.210 / 220
23	447.080	1	015 997 47 47	SP FPM 85x145x12/37	748.214 / 216
27	750.883	2	346 356 00 73	Ø 106 mm	-
35	814.962	2	016 997 40 48	255x265x5 FPM RD	-
37	567.673	2	650 356 00 80	-	-

APL-Hinterachsen HL7 (Scheibenbremse)
748.210 / 214 / 216 / 220

Dichtungssätze für APL-Hinterachsen

Mercedes-Benz
Actros



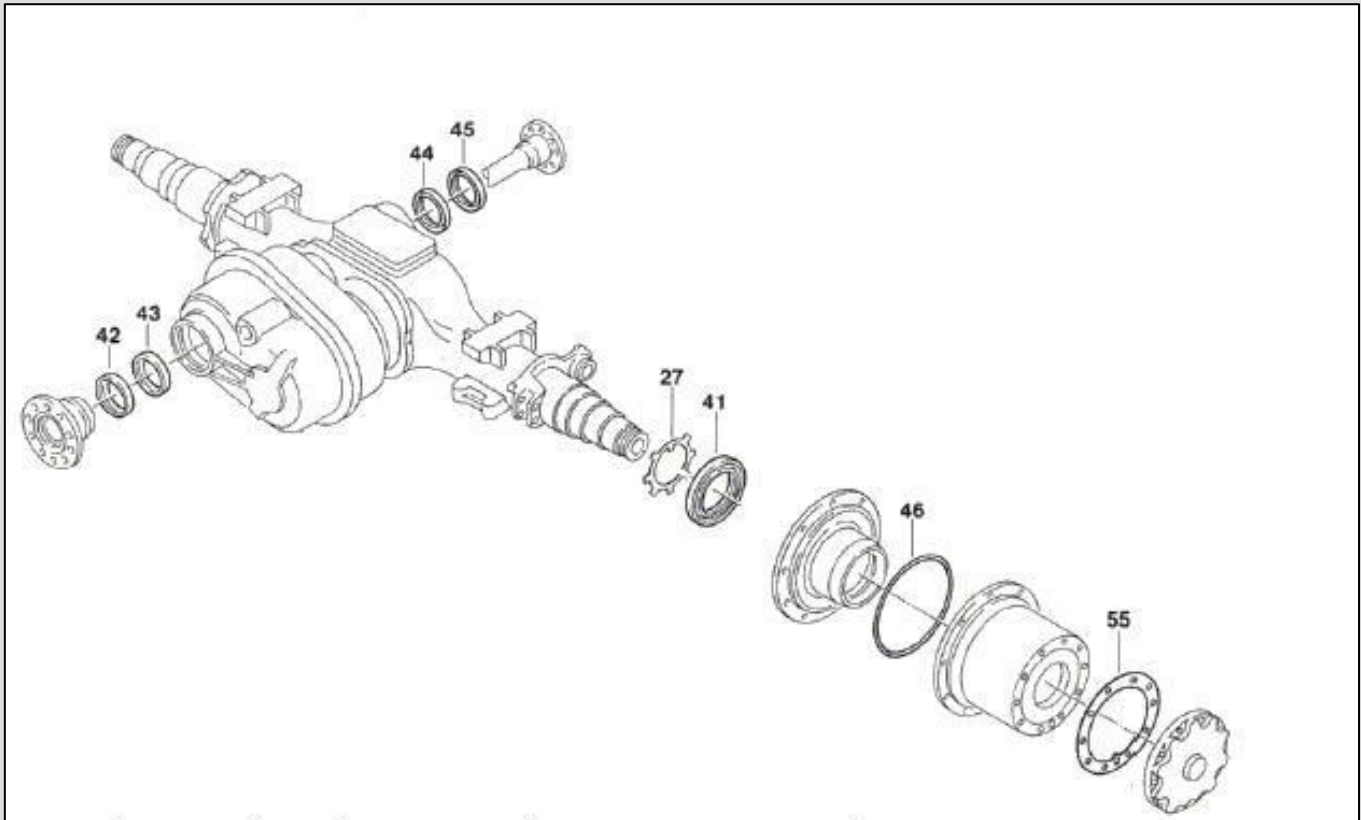


Bild-No.	Elring-No.	Stück	Teile-No.	Bauart/Material/Abmessung	Bemerkungen
RNS	074.680	2	-	-	mitzuverwenden: Abdeckblech A 942 356 00 27 (ohne ABS) A 942 356 03 15 (mit ABS)
27	750.883	2	346 356 00 73	Ø 106 mm	-
41	022.850	2	020 997 39 47	A/BS FPM 145x175x17	-
42	104.330	1	017 997 79 47	A/BS FPM 80x100x10	-
43	104.290	1	017 997 25 47	A/B WD FPM 80x100x10/9,5	-
44	198.420	1	017 997 27 47	A/B WD FPM 68x90x10/9,5	-
45	008.304	1	017 997 26 47	A/BS NBR 68x90x10/9,5	-
46	570.311	2	494 334 00 59	289x281x6 NBR RD	-
55	570.569	2	650 356 01 80	-	-

APL-Hinterachsen HD7 (Scheibenbremse)
748.211

Dichtungssätze für APL-Hinterachsen

Mercedes-Benz
Actros



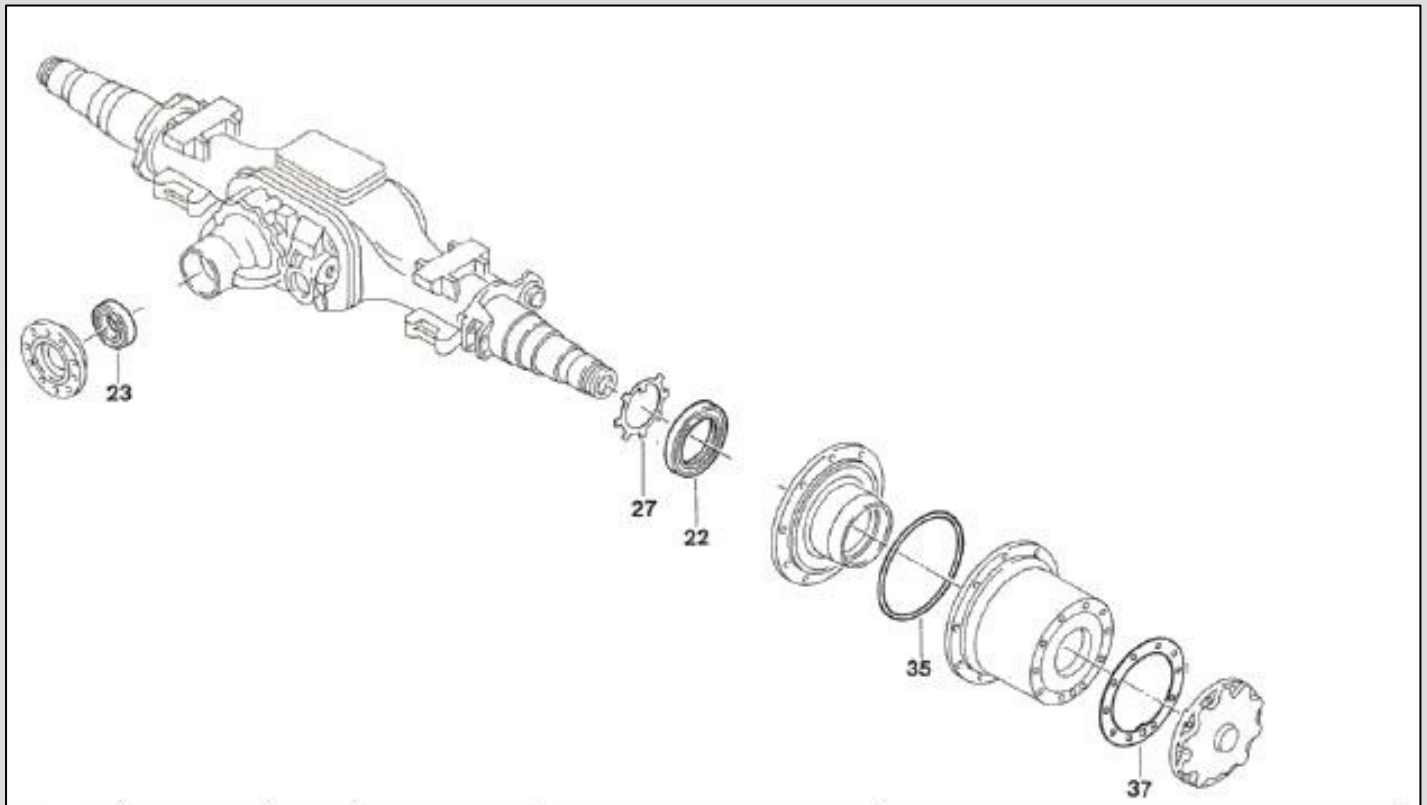


Bild-No.	Elring-No.	Stück	Teile-No.	Bauart/Material/Abmessung	Bemerkungen
RNS	074.680	2	-	-	für Trommelbremse ohne ABS
RNS	074.690	2	-	-	für Trommelbremse mit ABS
22	022.850	2	020 997 39 47	A/BS FPM 145x175x17	für Trommelbremse ohne ABS
22	147.731	2	020 997 05 47	SP FPM 145x175/205x18/20	mit Polrad / für Trommelbremse mit ABS
23	-	1	020 997 06 47	-	748.230 / 240
23	447.080	1	015 997 47 47	SP FPM 85x145x12/37	748.234 / 236 / 238
27	750.883	2	346 356 00 73	Ø 106 mm	-
35	814.962	2	016 997 40 48	255x265x5 FPM RD	-
37	567.673	2	650 356 00 80	-	-

APL-Hinterachsen HL7 (Trommelbremse)
748.230 / 234 / 236 / 238 / 240
mit Stahl-Glockennabe

Dichtungssätze für APL-Hinterachsen

Mercedes-Benz
Actros



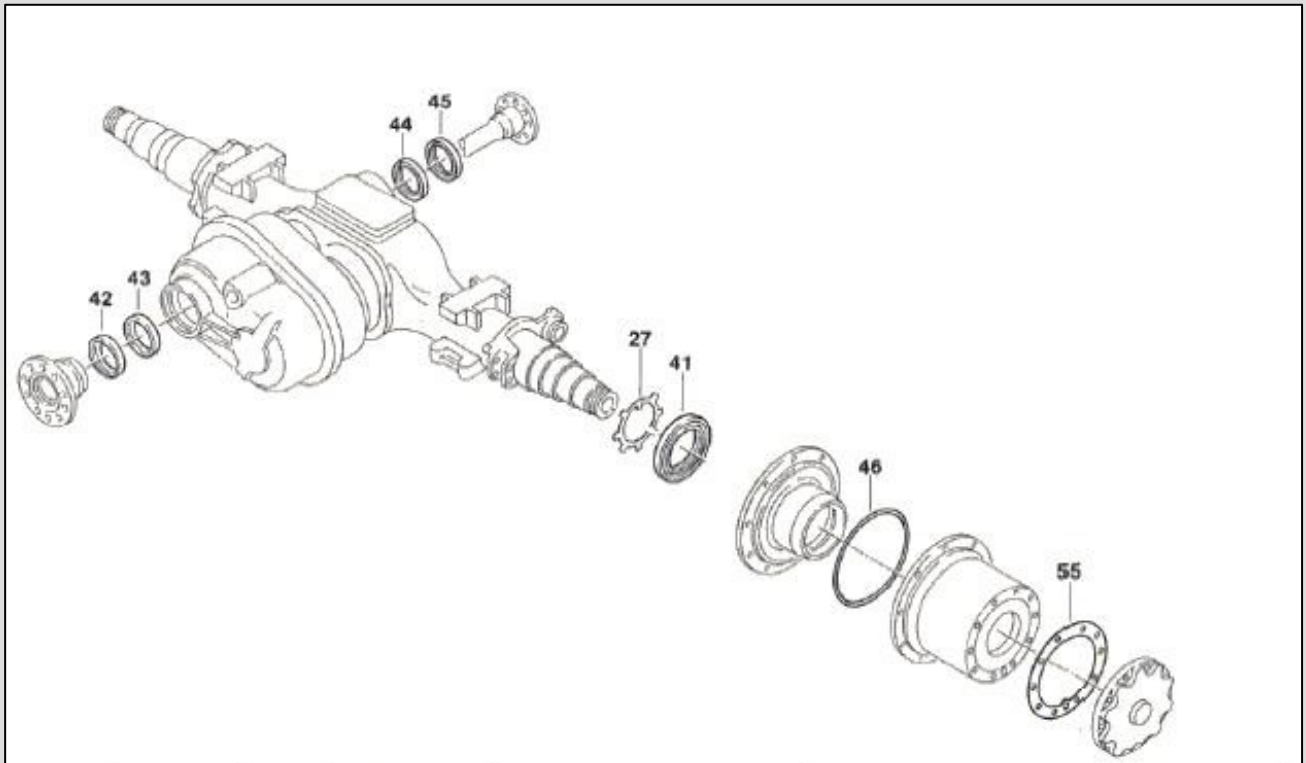


Bild-No.	Eiring-No.	Stück	Teile-No.	Bauart/Material/Abmessung	Bemerkungen
RNS	074.680	2	-	-	für Trommelbremse ohne ABS
RNS	074.690	2	-	-	für Trommelbremse mit ABS
27	750.883	2	346 356 00 73	Ø 106 mm	-
41	022.850	2	020 997 39 47	A/BS FPM 145x175x17	für Trommelbremse ohne ABS
41	147.731	1	020 997 05 47	SP FPM 145x175/205x18/20	mit Polrad / für Trommelbremse mit ABS
42	104.330	1	017 997 79 47	A/BS FPM 80x100x10	748.231
42	198.430	1	017 997 28 47	A/BS NBR 85x105x13/9,5	748.237 / 239
43	104.290	1	017 997 25 47	A/B WD FPM 80x100x10/9,5	748.231
43	198.440	1	017 997 29 47	A/B WD FPM 85x105x13/9,5	748.237 / 239
44	198.420	1	017 997 27 47	A/B WD FPM 68x90x10/9,5	748.231
44	104.310	1	017 997 31 47	A/B WD FPM 75x95x10/9,5	748.237 / 239
45	008.304	1	017 997 26 47	A/BS NBR 68x90x10/9,5	748.231
45	104.320	1	017 997 30 47	A/BS NBR 75x95x10/9,5	748.237 / 239
46	814.962	2	016 997 40 48	255x265x5 FPM RD	-
55	567.673	2	650 356 00 80	-	-

APL-Hinterachsen HL7 (Trommelbremse)
748.231 / 237 / 239
mit Stahl-Glockennabe

Dichtungssätze für APL-Hinterachsen

Mercedes-Benz
Actros



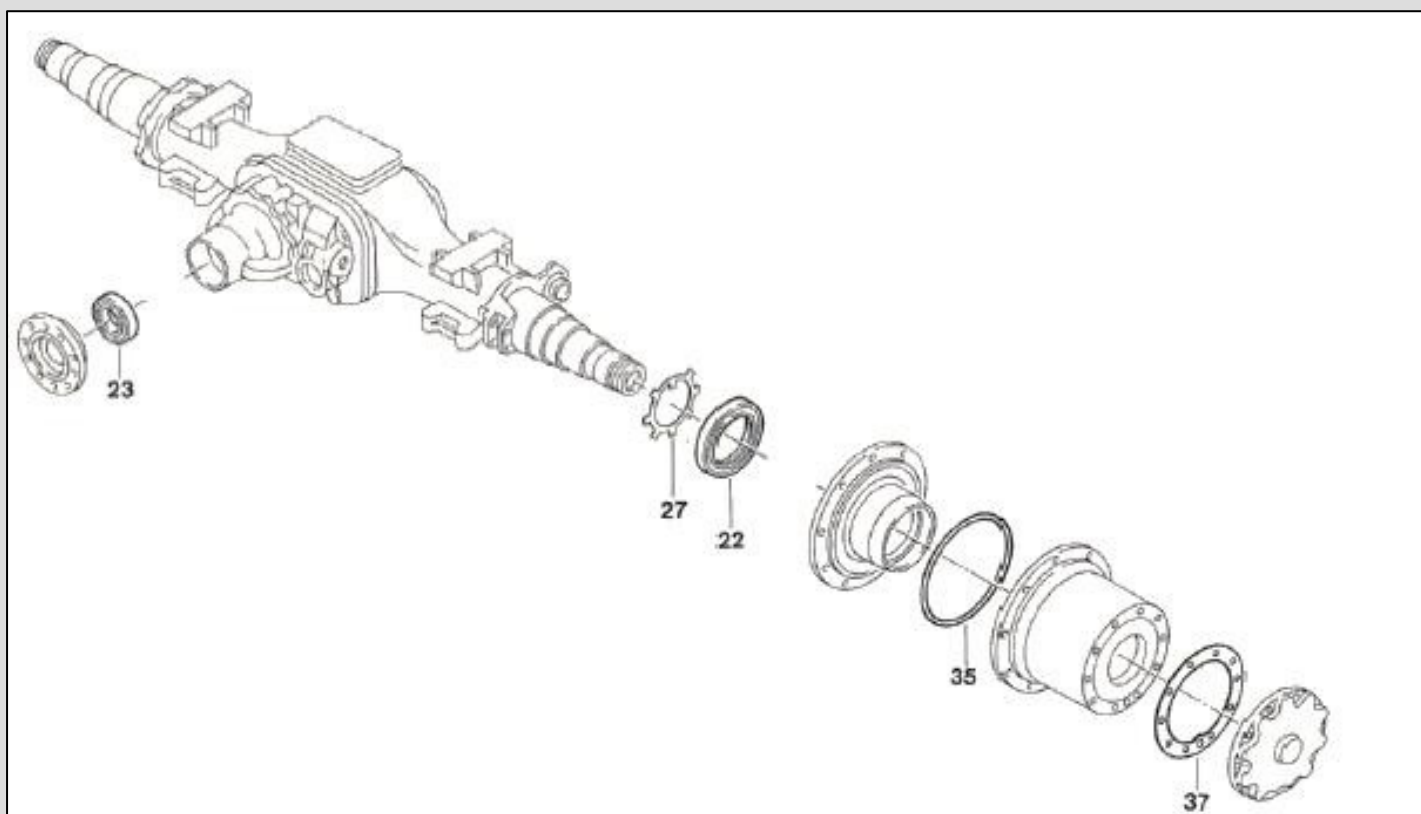


Bild-No.	Elring-No.	Stück	Teile-No.	Bauart/Material/Abmessung	Bemerkungen
RNS	074.700	2	-	-	für Trommelbremse ohne ABS
RNS	074.710	2	-	-	für Trommelbremse mit ABS
22	022.850	2	020 997 39 47	A/BS FPM 145x175x17	für Trommelbremse ohne ABS
22	147.731	2	020 997 05 47	SP FPM 145x175/205x18/20	mit Polrad / für Trommelbremse mit ABS
23	-	1	020 997 06 47	-	748.230 / 240
23	447.080	1	015 997 47 47	SP FPM 85x145x12/37	748.236
27	750.883	2	346 356 00 73	Ø 106 mm	-
35	570.311	2	494 334 00 59	289x281x6 NBR RD	-
37	570.569	2	650 356 01 80	-	-

APL-Hinterachse HL7 (Trommelbremse)
748.230 / 236 / 240
mit TRILEX-Rad

Dichtungssätze für APL-Hinterachsen

Mercedes-Benz
Actros



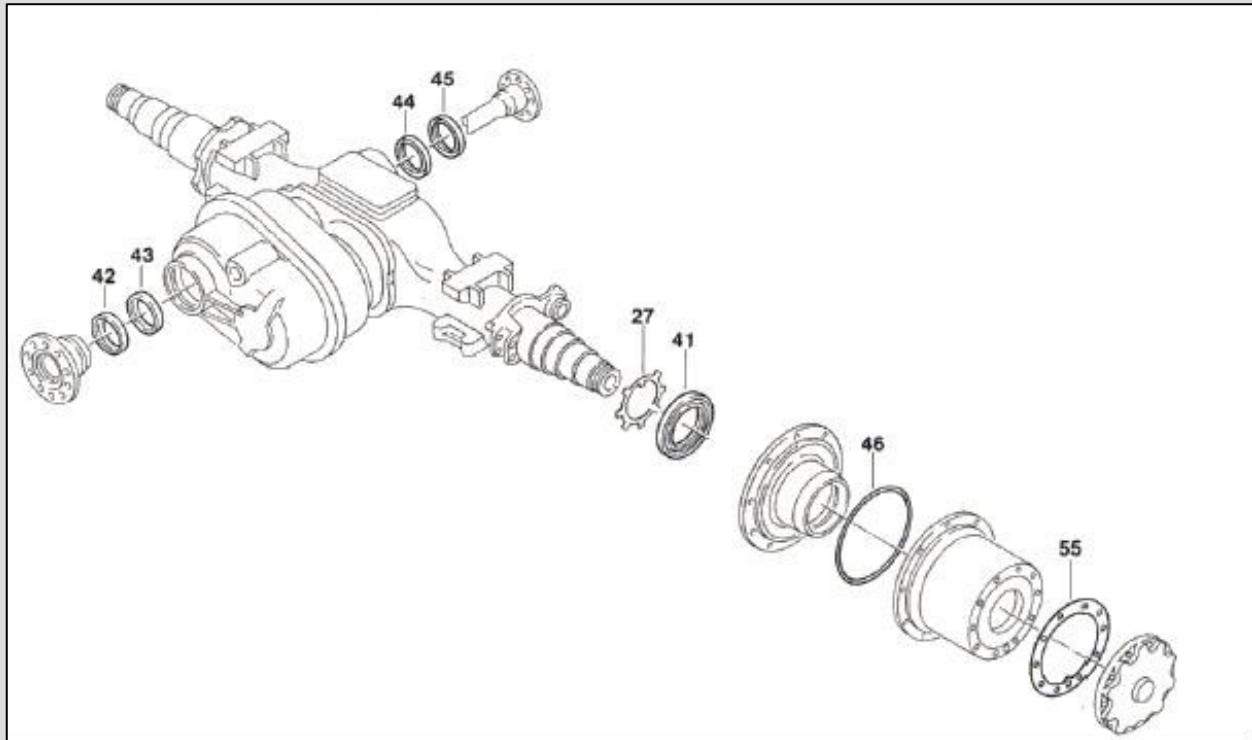


Bild-No.	Elring-No.	Stück	Teile-No.	Bauart/Material/Abmessung	Bemerkungen
RNS	074.700	2	-	-	für Trommelbremse ohne ABS
RNS	074.710	2	-	-	für Trommelbremse mit ABS
27	750.883	2	346 356 00 73	Ø 106 mm	-
41	022.850	2	020 997 39 47	A/BS FPM 145x175x17	für Trommelbremse ohne ABS
41	147.731	2	020 997 05 47	SP FPM 145x175/205x18/20	mit Polrad / für Trommelbremse mit ABS
42	104.330	1	017 997 79 47	A/BS FPM 80x100x10	748.231
42	198.430	1	017 997 28 47	A/BS NBR 85x105x13/9,5	748.237
43	104.290	1	017 997 25 47	A/B WD FPM 80x100x10/9,5	748.231
43	198.440	1	017 997 29 47	A/B WD FPM 85x105x13/9,5	748.237
44	198.420	1	017 997 27 47	A/B WD FPM 68x90x10/9,5	748.231
44	104.310	1	017 997 31 47	A/B WD FPM 75x95x10/9,5	748.237
45	008.304	1	017 997 26 47	A/BS NBR 68x90x10/9,5	748.231
45	104.320	1	017 997 30 47	A/BS NBR 75x95x10/9,5	748.237
46	570.311	2	494 334 00 59	289x281x6 NBR RD	-
55	570.569	2	650 356 01 80	-	-

APL-Hinterachsen HD7 (Trommelbremse)
748.231 / 237
mit TRILEX-Rad

Dichtungssätze für APL-Hinterachsen

Mercedes-Benz
Actros

