



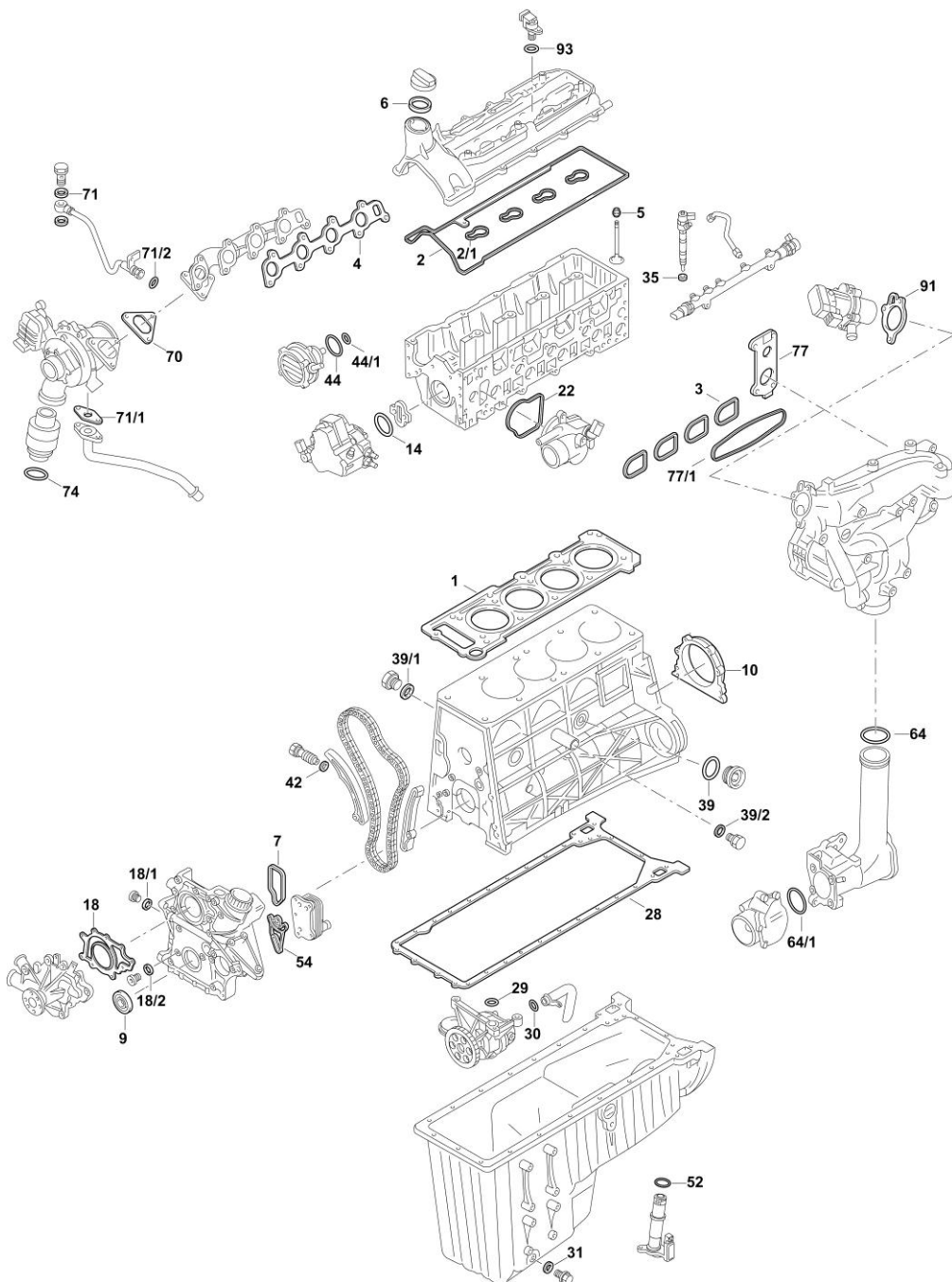
Das Original

VSI 01/13

Seite 1/3



Mercedes-Benz Sprinter OM 646.984 | 985 | 986





Das Original

VSI 01/13

Seite 2/3



S ⊕ *	685.230	1x			
ES ⊕	685.220	1x			
CS *	577.470	1x	-	-	-
VAS	413.470	1x	-	-	-
ZKHS	685.510	1x	-	-	-
ZKS	760.090	1x	-	-	-
TLS	715.740	1x	-	-	646.984 646.985
TLS	737.290	1x	-	-	646.986
1	762.811	1x	646 016 05 20	1,20 mm 88,8 Ø	-
1	457.690	1x	646 016 21 20	1▽ 1,40 mm 88,8 Ø	-
1	457.670	1x	646 016 20 20	2▽ 1,20 mm 89,3 Ø	-
1	457.660	1x	646 016 19 20	3▽ 1,40 mm 89,3 Ø	-
2		1x	646 016 12 21	ACM	-
2/1		4x	646 016 13 21	ACM	-
3	380.770	4x	646 098 02 80	HNBR	-
4	432.894	1x	611 142 07 80	-	-
5	830.489	16x	000 053 41 58	FPM	E/A
6		1x	111 018 00 80	47,5x59x2,3 HNBR A	-
7	356.140	1x	611 015 01 80	Metall-Elastomer	-
9	424.841	1x	021 997 76 47 023 997 84 47	ASW RD PTFE 45x67x8	-
10	746.400	1x	611 010 02 14	SD LD PTFE 93 Ø	-
14	503.030	1x	012 997 07 45	44x3,0 FPM	-
18	365.360	1x	611 201 02 80	-	-
18/1	250.007	1x	007603 022100	22x27x1,5 AL A	-
18/2	235.253	1x	007603 010100	10x13,5x1 AL A	-
22		1x	611 203 03 80	-	-
28	175.142	1x	646 014 02 22	-	-
29	294.430	1x	019 997 80 48	16x3 FPM	-
30	003.360	1x	027 997 38 48	22x4 FPM	-
31	115.100	1x	007603 014106	14x20x1,5 CU A	-



Das Original

VSI 01/13

Seite 3/3



35	924.867	4x	611 017 00 60	7,1x15x1,56 CU D	-
35	199.360	4x	611 017 03 60	7,1x15x1,76 CU D	-
35	199.340	4x	611 017 04 60	7,1x15x1,96 CU D	-
39		1x	006 997 75 48	36,5x2 NBR	-
39/1		1x	007603 012113	12x17x1,5 AL A	-
39/2	247.405	1x	007603 018100	18x22x1,5 AL A	-
42		1x	112 997 00 44	26,7x31,9x2 AL PR	-
44		1x	611 997 07 45	53x2,0 FPM	-
44/1		1x	668 997 01 45	5x1,5 FPM	-
48		1x	611 159 04 80	EPDM PR	-
52		1x	024 997 70 48	30,4x2,2 FPM	-
54	633.540	1x	611 184 02 80	ACM PR	-
64	-	1x	011 997 07 45	-	-
64/1		1x	271 141 10 80	FPM PR	-
70	006.580	1x	646 142 00 80	-	-
71		2x	007603 010406	10x15x1 CU A	-
71/1	122.271	1x	611 187 06 80	-	-
71/2	633.510	1x	023 997 85 48	7,8x3,2 ACM	-
74		1x	012 997 22 45	43x5,5 FPM	-
77		1x	611 141 02 80	-	-
77/1	-	1x	015 997 10 45	-	-
91	022.940	1x	647 142 00 80	-	-
93		1x	014 997 86 45	17,17x1,78 FPM	-