



# Determinazione esatta della profondità della camera del pistone

## Pistone con sporgenza del cielo

### Situazione

Durante la riparazione di un motore per assegnare correttamente i pistoni spesso è necessario confrontare le dimensioni dei pistoni con i dati a catalogo. In caso di pistoni con sporgenza del cielo (BÜ, Fig. 2) si verificano regolarmente differenze tra le misure a catalogo e il valore effettivamente misurato. Questi scostamento derivano da procedimenti di misurazione diversi per la determinazione della profondità della camera. Questa circostanza si verifica prevalentemente con i dati dei pistoni di motori DEUTZ.

Nella fig. 1 sono raffigurati i due metodi di misurazione più comuni per la determinazione della profondità della camera del pistone.

Nel caso della misura M1 si tratta del metodo di misurazione più vecchio. La profondità della camera viene rilevata rispetto al bordo superiore del pistone. La procedura di misurazione M2 prende come riferimento il punto più alto sul bordo della camera.

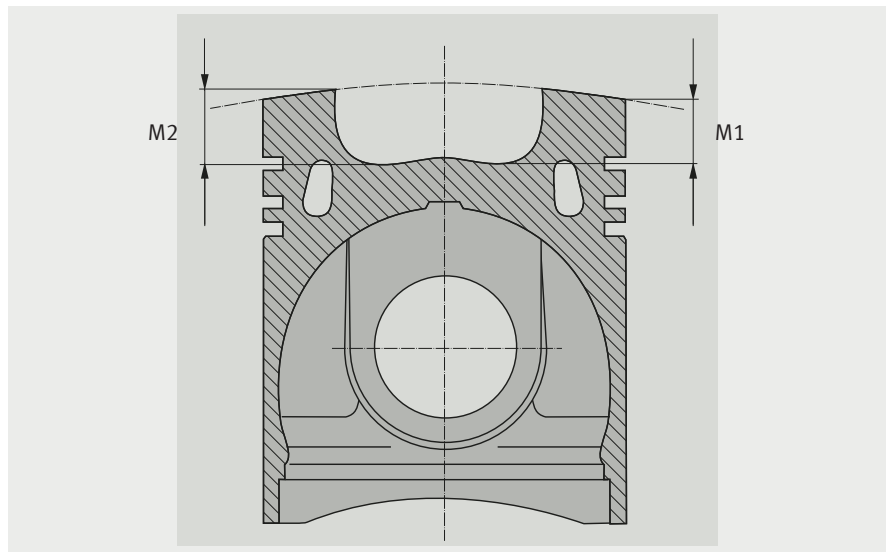


Fig. 1

A seconda della data di produzione di un pistone, questa misura a catalogo può essere stata determinata con il metodo di misurazione vecchio o nuovo.

Nei cataloghi futuri la misura della profondità della camera sarà convertita successivamente e indicata solo in base al nuovo metodo di misurazione (M2).

20		102									
BF 4 L 913	01.1982 →	D	(A)	4	4086 cm <sup>3</sup>	2V	55-81 kW	(75-111 PS)	15,5/17,1	125,00 mm	
BF 4 L 913 T	04.1989 →	D	(A)	4	4086 cm <sup>3</sup>	2V	55-78 kW	(75-106 PS)	15,5:1	125,00 mm	
BF 6 L 913	09.1973 →	D	(A)	6	6128 cm <sup>3</sup>	2V	70-140 kW	(95-191 PS)	15,5:1	125,00 mm	
BF 6 L 913 C	03.1987 →	D	(LA)	6	6128 cm <sup>3</sup>	2V	118-164 kW	(160-223 PS)	15,5:1	125,00 mm	
BF 6 L 913 T	06.1986 →	D	(A)	6	6128 cm <sup>3</sup>	2V	85-112 kW	(115-152 PS)	15,5:1	125,00 mm	
	KH 69,1	KKK		40	1 T15 2,94	MO G6	1,00	102,00	90 669 600		
	MT -17,6	RTK		80	1 T15 3	CR G3	1,20				
	MØ 58,4				1 DSF 3,5	CR		102,50	90 669 610		
	<b>BÜ +4,45</b>									[1]	
GL 123,6									(93 724)		

Fig. 2 Estratto del catalogo

Con riserva di modifiche e differenze rispetto alle figure. Classificazione e ricambi, vedere i cataloghi in vigore o i sistemi basati su TecAlliance.