

4.2 Das Tankentlüftungssystem (AKF-System)

Über der Kraftstoffoberfläche im Tank bilden sich Kraftstoffdämpfe. Das Tankentlüftungssystem verhindert, dass diese Kraftstoffdämpfe mit den darin enthaltenen Kohlenwasserstoffen (HC) in die Umwelt entweichen. Sie werden daher in einem AKF-Behälter („Aktivkohlefilter“) gespeichert.



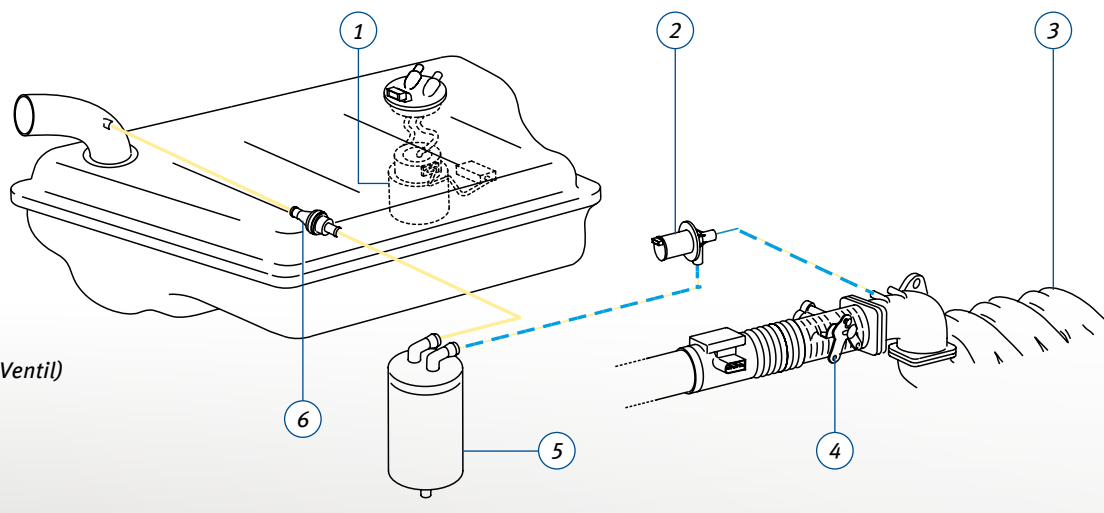
Hinweis:

Eine andere Bezeichnung für das Tankentlüftungssystem ist „Aktivkohlefilter-System“ oder kurz „AKF-System“.

Da die Speicherkapazität der Aktivkohle im AKF-Behälter begrenzt ist, muss eine regelmäßige Entleerung („Regenerierung“) des Speichers durchgeführt

werden, d.h. das Kondensat wird in die Verbrennung zurückgeführt. Dies geschieht dadurch, dass Umgebungsluft vom Saugrohrunterdruck in den AKF-Behälter gesaugt wird. Dies wird durch das AKF-Regenerierventil dosiert. Bei Systemen mit erhöhtem Tankdruck kann zusätzlich ein Tankdruckventil hinzukommen.

- Kraftstoff, flüssig
- Frischluft



- 1 Kraftstoffpumpe
- 2 AKF-Regenerierventil (AKF-Ventil)
- 3 Saugrohr
- 4 Drosselklappenstutzen
- 5 AKF Behälter
- 6 Tankdruckventil

Abb. 17 Tankentlüftungssystem, schematisch

Zur „Regeneration“ des Aktivkohlefilters d.h. zum Ausspülen der darin angesammelten Kohlenwasserstoffe, wird das AKF-Regenerierventil in bestimmten Betriebszuständen durch das Motorsteuergerät geöffnet. Die im Aktivkohlefilter gespeicherten Kohlenwasserstoffe werden in das Saugrohr eingeleitet und damit der Verbrennung zugeführt.



Hinweis:

Das AKF-Regenerierventil wird auch als AKF-Ventil, Regenerierventil oder Tankentlüftungsventil bezeichnet.

4.2.1 Überwachung

Bei der gebräuchlichsten Methode der Überwachung wird zuerst der Lambdawert bei geschlossenem AKF-Regenerierventil gemessen. Dann wird das AKF-Regenerierventil geöffnet.

- Sind im Aktivkohlefilter viele Kohlenwasserstoffe gebunden, kommt es kurzzeitig zu einer Überfettung. Die Lambdaregelung regelt dann in Richtung „mager“.
- Sind im Aktivkohlefilter keine oder nur wenig Kohlenwasserstoffe gespeichert, strömt bei geöffnetem AKF-Regenerierventil nur Luft oder Luft mit geringem Kraftstoffanteil ins Saugrohr. Es kommt zu einer Abmagerung. Lambdaregelung regelt dann in Richtung „fett“.

Geschieht dieses Ausregeln in beiden Fällen nicht in einer bestimmten Zeit, wird dies als Fehler angezeigt.

Die Lambdaregelung reagiert nicht, wenn sich beim Öffnen des AKF-Regenerierventils zufällig ein Gemisch von $\lambda = 1$ ergibt.

Über die Leerlauffüllungsregelung wird in diesem Fall verhindert, dass die Drehzahl ansteigt.

Bei einwandfreier Funktion muss auch hier die Diagnoseschwelle in einer bestimmten Zeit erreicht werden. Auch hier wird ein Fehler erkannt, wenn das Ausregeln nicht in einer bestimmten Zeit erfolgt.

Eine weitere Methode ist die Modulationsdiagnose. Hier wird das AKF-Regenerierventil in einem bestimmten Prüfintervall vom Steuergerät geöffnet und wieder geschlossen. Dies erzeugt Druckänderungen im Saugrohr, die vom Saugrohrdruckgeber erfasst werden. Im Steuergerät werden die Messwerte mit den Sollwerten verglichen. Bei Abweichungen wird ein Fehler erkannt.

Bedingung der Überwachung

Die Überwachung erfolgt,

- im Leerlauf
- bei Betriebstemperatur.

4.2.2 Mögliche Fehlercodes

P0170	Gemischregelung (Bank 1)	Fehlfunktion
P0171	Gemischregelung (Bank 1)	System zu mager
P0172	Gemischregelung (Bank 1)	System zu fett
⋮		
P0175	Gemischregelung (Bank 2)	System zu fett
P0440	Kraftstoff-Verdunstungs-System	Fehlfunktion
P0441	Kraftstoff-Verdunstungs-System	Entlüftungsfluß falsch
P0442	Kraftstoff-Verdunstungs-System	kleines Leck erkannt
P0443	Kraftstoff-Verdunstungs-System – Belüftung	Fehlfunktion
P0444	Kraftstoff-Verdunstungs-System – Belüftung	offen
P0445	Kraftstoff-Verdunstungs-System – Belüftung	kurzgeschlossen
P0446	Kraftstoff-Verdunstungs-System – Entlüftungsventil	Fehlfunktion
P0447	Kraftstoff-Verdunstungs-System – Entlüftungsventil	offen
P0448	Kraftstoff-Verdunstungs-System – Entlüftungsventil	kurzgeschlossen
P0449	Kraftstoff-Verdunstungs-System – Belüftungsventil/Magnet	Fehlfunktion
P0450	Kraftstoff-Verdunstungs-System – Drucksensor	Fehlfunktion
P0451	Kraftstoff-Verdunstungs-System – Drucksensor	Messbereichs- o. Leistungsproblem
P0452	Kraftstoff-Verdunstungs-System – Drucksensor	zu klein
P0453	Kraftstoff-Verdunstungs-System – Drucksensor	zu groß
P0454	Kraftstoff-Verdunstungs-System – Drucksensor	Aussetzer
P0455	Kraftstoff-Verdunstungs-System – Drucksensor	erhebliches Leck erkannt
P0456	Kraftstoff-Verdunstungs-System – Drucksensor	sehr kleines Leck erkannt
P0457	Kraftstoff-Verdunstungs-System – Drucksensor	Verschluss-Kappe (verloren/offen)
P0460	Kraftstoffbehälter-Füllhöhensonde	Fehlfunktion
⋮		
P0464	Kraftstoffbehälter-Füllhöhensonde	Aussetzer
P0465	Kraftstoff-Verdunstungs-System – Fehlfunktion	
⋮		
P0469	Kraftstoff-Verdunstungs-System – zeitweilige	Stromkreisunterbrechung

4.2.3 Diagnosehinweise

Neben den elektrischen Fehlern, die in jedem Fall gespeichert und als Fehlercode ausgegeben werden, können weitere Fehler Störungen verursachen. Bei diesen Fehlern werden nicht in jedem Fall die Fehlerursachen diagnostiziert. Die nachfolgende Tabelle soll eine Hilfe bei der Ermittlung von solchen Fehlerursachen sein.

Komponente	Mögliche Ursachen/Fehler	Mögliche Abhilfen/Maßnahmen
Aktivkohlefilter	<ul style="list-style-type: none"> Tankbe- und entlüftung (Außenbelüftung) unzureichend (verschmutzt, verstopft) Aktivkohlefilter durch Überbetankung überflutet Speicherfüllung im Aktivkohlefilter unwirksam (Granulat ist zersetzt) 	<ul style="list-style-type: none"> Sichtprüfung defekte Bauteile reinigen oder erneuern Sitz des AKF-Regenerierventils und Leitungen auf Ablagerungen (Staub/Krümel) untersuchen. Dies deutet auf zersetztes Granulat hin.
AKF-Regenerierventil	<ul style="list-style-type: none"> Leerlaufprobleme Leerlaufregelung an der Regelgrenze Ventil verklebt Ventil teilweise blockiert/undicht Deutlich wahrnehmbarer Benzingeruch, besonders bei höheren Temperaturen 	<ul style="list-style-type: none"> Funktion des Ventils mit Unterdruck-Handpumpe prüfen Eigen-/Stellglieddiagnose durchführen Elektrischer Widerstand des Ventils überprüfen Ventil reinigen, ggf. defektes Ventil ersetzen.
Leitungen (zu AKF-Regenerierventil oder Saugrohr)	<ul style="list-style-type: none"> Tankbe- und entlüftung (Außenbelüftung) unzureichend (verschmutzt, verstopft) Leitungen verschmutzt, abgeknickt oder nicht mehr angeschlossen Durchhängende Leitungen durch Kondensat verschlossen 	<ul style="list-style-type: none"> Defekte Bauteile reinigen oder erneuern Leitungen überprüfen