



# Cuscinetti a strisciamento KS PERMAGLIDE®: magnete proporzionale

Settore: Tecnica di azionamento

## Prodotti utilizzati

Boccola a strisciamento KS PERMAGLIDE®  
della forma costruttiva PAP ... P14

### Funzione

I magneti proporzionali sono attuatori elettromagnetici per corse ridotte. Trasformano l'energia elettrica in lavoro meccanico proporzionale.

### Supporto con boccole a strisciamento KS PERMAGLIDE® P14

I cuscinetti a strisciamento KS PERMAGLIDE® P14 forniscono l'ancoraggio in caso di gioco del cuscinetto particolarmente ridotto. I cuscinetti a strisciamento devono avere un coefficiente di attrito ridotto e soprattutto costante per tutta la durata utile, al fine di ridurre le perdite di energia e l'accentuazione dell'isteresi.

Assumono inoltre rilevanza le proprietà ferromagnetiche del dorso di acciaio. Grazie alle caratteristiche antistatiche di KS PERMAGLIDE® P14 non si creano cariche elettriche che potrebbero attirare la polvere.



Boccola a strisciamento KS PERMAGLIDE®  
della forma costruttiva PAP ... P14

### I vantaggi delle boccole a strisciamento KS PERMAGLIDE® P14

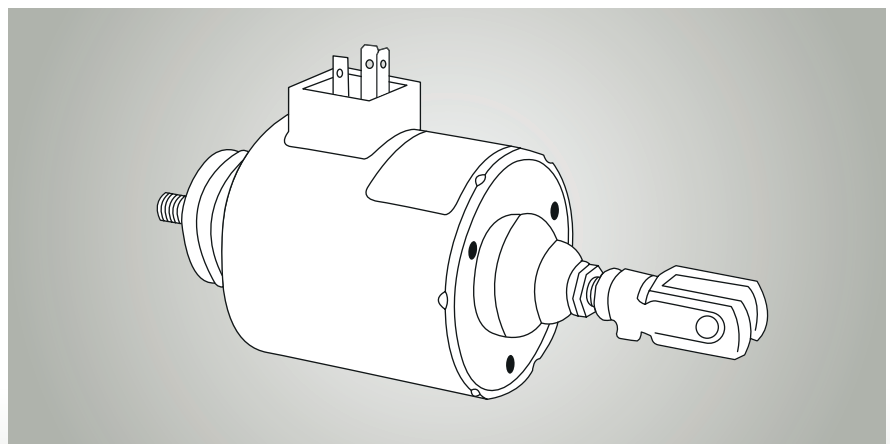
- Prive di piombo
- Conformi alla direttiva 2011/65/UE (RoHS II)
- Coefficiente di attrito costante e basso
- Gioco del cuscinetto ridotto
- Dimensioni ridotte
- Impiego esente da manutenzione in condizioni di funzionamento a secco
- Usura ridotta
- Tendenza minima allo stick-slip
- Movimenti rotatori o oscillatori fino ad una velocità di 1 m/s
- Intervallo di temperatura da -200 °C a 280 °C

### Descrizione del materiale

KS PERMAGLIDE® P14 è un materiale di strisciamento standard privo di piombo con elevate prestazioni tribologiche. Si tratta di un materiale concepito per applicazioni esenti da manutenzione con funzionamento a secco. Esso può essere comunque impiegato anche in sistemi lubrificati con liquidi o grassi.

### Per maggiori informazioni sui cuscinetti a strisciamento KS PERMAGLIDE®

- Catalogo KS PERMAGLIDE®, N. art. 50003863-05
- Catalogo online KS PERMAGLIDE® shop.permaglide.com



Applicazione magnete proporzionale