

Cuscinetti a strisciamento KS PERMAGLIDE®: Supporto dell'estremità dell'albero nelle valvole di intercettazione esenti da manutenzione

Settore: industria chimica, tecnica degli immobili, ingegneria industriale e dei processi

Prodotto utilizzato

Boccola cilindrica a strisciamento KS PERMAGLIDE® della forma costruttiva PAP ... P10/P11.

A seconda dell'aggressività del gas ovvero del liquido si utilizza il materiale KS PERMAGLIDE® P10 (con dorso in acciaio) o P11 (con dorso in bronzo).

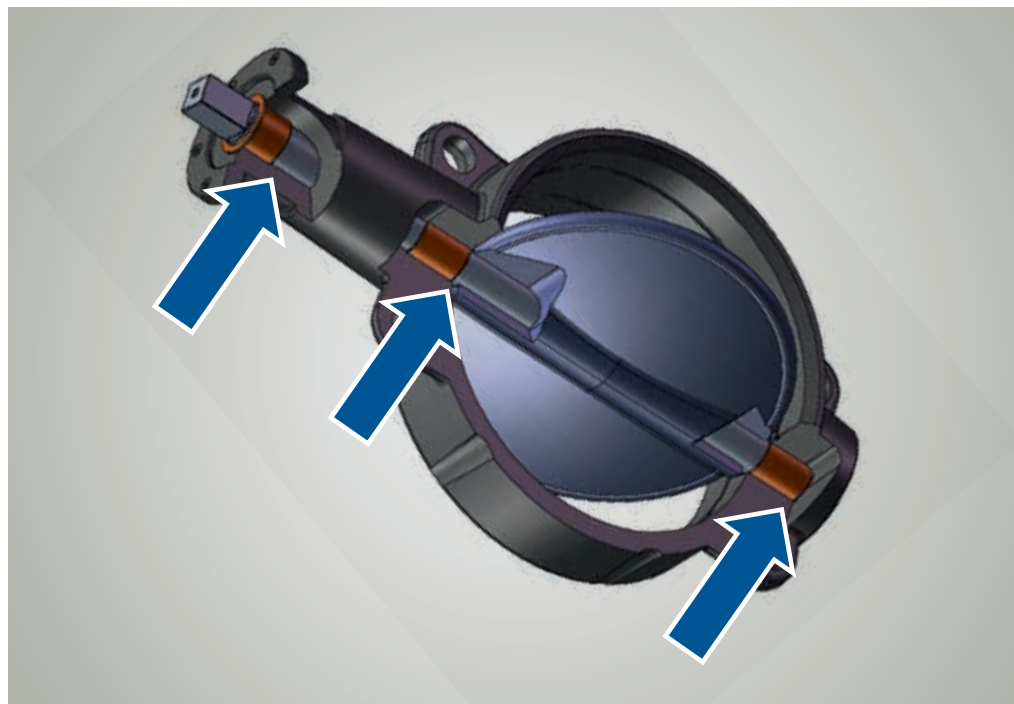
Funzionamento

Le valvole di intercettazione, con i loro movimenti di apertura e chiusura, regolano la portata di liquidi e gas nelle tubazioni. I cuscinetti a strisciamento montati al loro interno sono costantemente esposti all'azione delle sostanze chimiche e a temperatura elevate o molto basse. I liquidi causano ad es. vibrazioni continue della valvola. I cuscinetti devono quindi resistere alla corrosione e alle variazioni di temperatura. In caso di utilizzo frequente così come occasionale il funzionamento della valvola di intercettazione non deve essere compromesso. Una volta montati i cuscinetti non sono più accessibili, pertanto occorre utilizzare cuscinetti a strisciamento esenti da manutenzione.

Le valvole di intercettazione fungono da interruttore di sicurezza: in caso di pressione eccessiva la valvola di intercettazione si apre. Se una parte della tubazione non è a tenuta, la valvola di intercettazione si chiude.

Supporto con boccole a strisciamento KS PERMAGLIDE® P10/P11

L'estremità dell'albero / il disco della valvola vengono dotati di boccole a strisciamento KS PERMAGLIDE® P10 o P11. I cuscinetti a strisciamento P10 e P11 non hanno carica elettrostatica, poiché non sono elettricamente conduttivi dopo il funzionamento. Le valvole di intercetta-



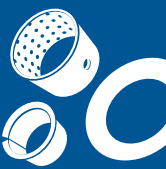
Valvola di intercettazione, supporto con i cuscinetti a strisciamento KS PERMAGLIDE® P10 o P11 (freccia)

zione possono essere utilizzate anche in presenza di gas esplosivi.

Vantaggio: funzionamento affidabile del supporto grazie ai cuscinetti a strisciamento KS PERMAGLIDE® P10/P11

- adatti per l'utilizzo con liquidi e gas
- elevata resistenza chimica
- resistenti alla corrosione
- resistenti al gonfiamento
- resistenti alle temperature
- Funzionamento a secco: non è necessaria la lubrificazione. I cuscinetti a strisciamento vengono utilizzati anche in presenza di mezzi aggressivi.
- Esenti da manutenzione
- Nessuna carica statica, adatti anche per mezzi esplosivi

I cuscinetti a strisciamento KS PERMAGLIDE® P10 esenti da manutenzione garantiscono una lunga durata anche in condizioni di funzionamento estreme.



Descrizione del materiale

KS PERMAGLIDE® P10: robusti e affidabili

- Materiale con doti di scorrevolezza a impiego universale per applicazioni a secco e con lubrificante,
- elevata rigidità,
- durezza,
- elevata resistenza chimica
- buon comportamento in condizioni difficili
- Materiale: Bronzo al piombo sinterizzato su un supporto in acciaio, con PTFE e piombo come riempitivi per ridurre l'attrito.

Rispetto ai prodotti con doti di scorrevolezza simili ma senza piombo

KS PERMAGLIDE® P10 offre i seguenti vantaggi:

- maggiore conduttività termica
- buona resistenza chimica
- buon comportamento tribologico rispetto all'antagonista di strisciamento
- buona passivazione dell'antagonista di strisciamento
- insensibile alla pressione sui bordi

In particolare in ambienti umidi questo strato di strisciamento offre un'eccellente protezione contro la corrosione. Inoltre piombo e PTFE hanno coefficienti di assorbimento minimi, per cui impediscono l'assorbimento dei fluidi circostanti e il rigonfiamento dei materiali così come il danneggiamento chimico dell'antagonista di strisciamento. Questo implica una buona stabilità dimensionale e un'ottima protezione dalla corrosione nell'applicazione.

Descrizione dell'applicazione

Utilizzo di svariati mezzi nelle tubazioni:

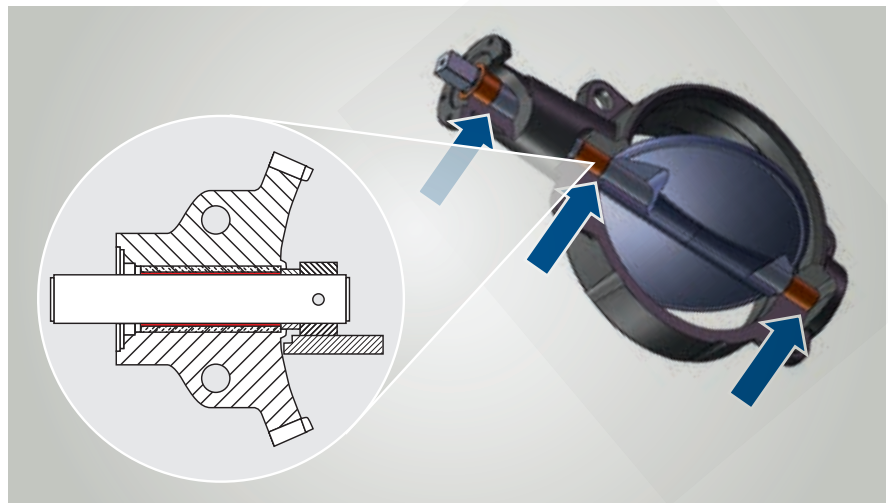
- gas
- liquidi
- vapori
- acidi
- basi

Esempi di utilizzo delle valvole di intercettazione:

- impianti dell'industria chimica
- impianti dell'industria farmaceutica
- impianti a gas
- impianti a gas da scarica
- impianti di acqua reflua



Boccole a strisciamento KS PERMAGLIDE® P10 e P11



Supporto dell'estremità dell'albero con i cuscinetti a strisciamento KS PERMAGLIDE® P10 / P11

- impianti di acqua potabile
- impianti di acqua industriale
- impianti di desalinizzazione dell'acqua marina
- impianti dell'acqua di raffreddamento
- impianti di riscaldamento
- tecnica delle piscine
- armature industriali
- sistemi di pompaggio
- cantieristica navale

- Versioni: valvole a sollevamento, valvole ad anello

Maggiori informazioni sulle boccole a strisciamento KS PERMAGLIDE® P10

- **Catalogo KS PERMAGLIDE®**, N. art. 50003863-05
- **Folder KS PERMAGLIDE® P10**, N. art. 50003845-05
- **Folder KS PERMAGLIDE® P10**, N. art. 50003846-05
- **KS PERMAGLIDE® PI 1090**
- **Catalogo online KS PERMAGLIDE®** www.permaglidle.com/onlineshop

Altre denominazioni delle valvole di intercettazione:

- farfalle di intercettazione
- valvole di ritegno
- valvole a farfalla
- farfalle di regolazione
- valvole di non ritorno