



Cuscinetti a strisciamento KS PERMAGLIDE®

Supporto delle pinze negli stiratoi di pellicole Settore: Industria dell'imballaggio

Prodotto utilizzato:

Boccole flangiate a strisciamento KS PERMAGLIDE® della forma costruttiva PAF ... P10

Funzionamento

Gli stiratoi di pellicole conferiscono a queste ultime caratteristiche particolari di restringimento o resistenza allo strappo. Le pellicole così lavorate vengono utilizzate, ad es., per gli imballaggi e nelle applicazioni tecniche.

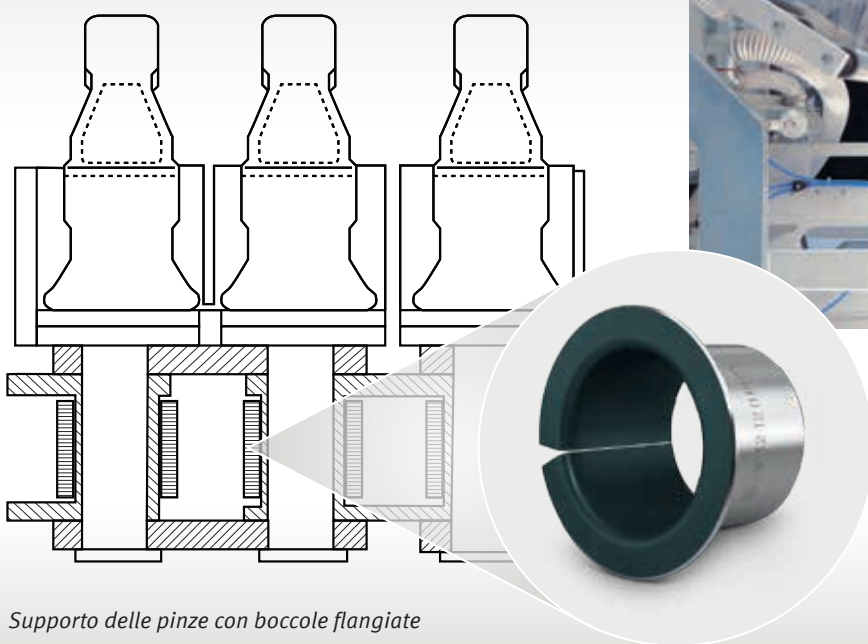
Negli stiratoi di pellicole vi sono centinaia di carrelli disposti in sequenza. Questi carrelli sono dotati di pinze per afferrare e tendere le pellicole.

Supporto delle pinze degli stiratoi di pellicole con boccole flangiate a strisciamento KS PERMAGLIDE® P10

I punti di supporto sono sottoposti a movimenti oscillanti. Le boccole vengono utilizzate in funzionamento continuo per un massimo di 4 anni.

Vantaggio: funzionamento affidabile del supporto grazie ai cuscinetti a strisciamento KS PERMAGLIDE® P10

- Impiego esente da manutenzione in condizioni di funzionamento a secco
- Buona compatibilità chimica
- Basso coefficiente di attrito
- Idoneità a movimenti oscillatori fino ad una velocità di 2 m/s
- Intervallo di temperatura da -200 °C a 280 °C



Supporto delle pinze con boccole flangiate a strisciamento KS PERMAGLIDE® P10



Macchina da imballaggio



Nota per l'industria alimentare:
il materiale P10 contiene piombo e non può pertanto essere utilizzato nel settore alimentare. Per l'industria alimentare si utilizzano i materiali privi di piombo P14 e P147.

Descrizione del materiale

KS PERMAGLIDE® P10 è un materiale dei cuscinetti a strisciamento a impiego universale per applicazioni a secco e con lubrificante. Il materiale composito multistrato si contraddistingue per l'elevata rigidità, la durezza, l'elevata resistenza chimica e il buon comportamento in condizioni difficili. Determinante per queste caratteristiche è la presenza di bronzo al piombo sinterizzato su un supporto in acciaio con fluoropolimero PTFE e piombo come riempitivi per ridurre l'attrito.

Maggiori informazioni sui cuscinetti a strisciamento KS PERMAGLIDE® P10

- Catalogo KS PERMAGLIDE®, N. art. 50003863-05
- Catalogo online KS PERMAGLIDE® www.permaglidge.com/onlineshop

